

50 Гц



Серия Lowara® 1300

Производительность без компромиссов

АССОРТИМЕНТ ПОГРУЖНЫХ НАСОСОВ

Код 19102039С Ред. А — Изд. 12.2016

 **LOWARA**
a xylem brand

Xylect™

Xylect™ — это программа подбора насосного оборудования, включающая в себя обширную онлайн-базу данных. Программа содержит информацию обо всем ассортименте насосов, позволяет осуществлять поиск и предлагает ряд удобных функций по управлению проектами. Данные в системе регулярно обновляются.

Программа Xylect™ доступна:

на веб-сайте www.xylect.com

В приложениях для мобильных устройств



Более подробную информацию см. на стр. 125-126.

Серия Lowara 1300 — это линейка погружных насосов, которые отличаются бескомпромиссной производительностью и высокой эффективностью.

Сочетание производительности, качества и удобной конструкции обеспечивает максимальную отдачу от капиталовложений, бесперебойную работу и прибыльность. Вот почему насосы Lowara идеально подходят для сточных вод и поверхностных жидких сбросов на коммерческих объектах.

Кроме того, с помощью Lowara можно легко подобрать технические характеристики, выполнив три простых шага. У нас есть насос, который оптимально подойдет для потребностей вашего бизнеса.

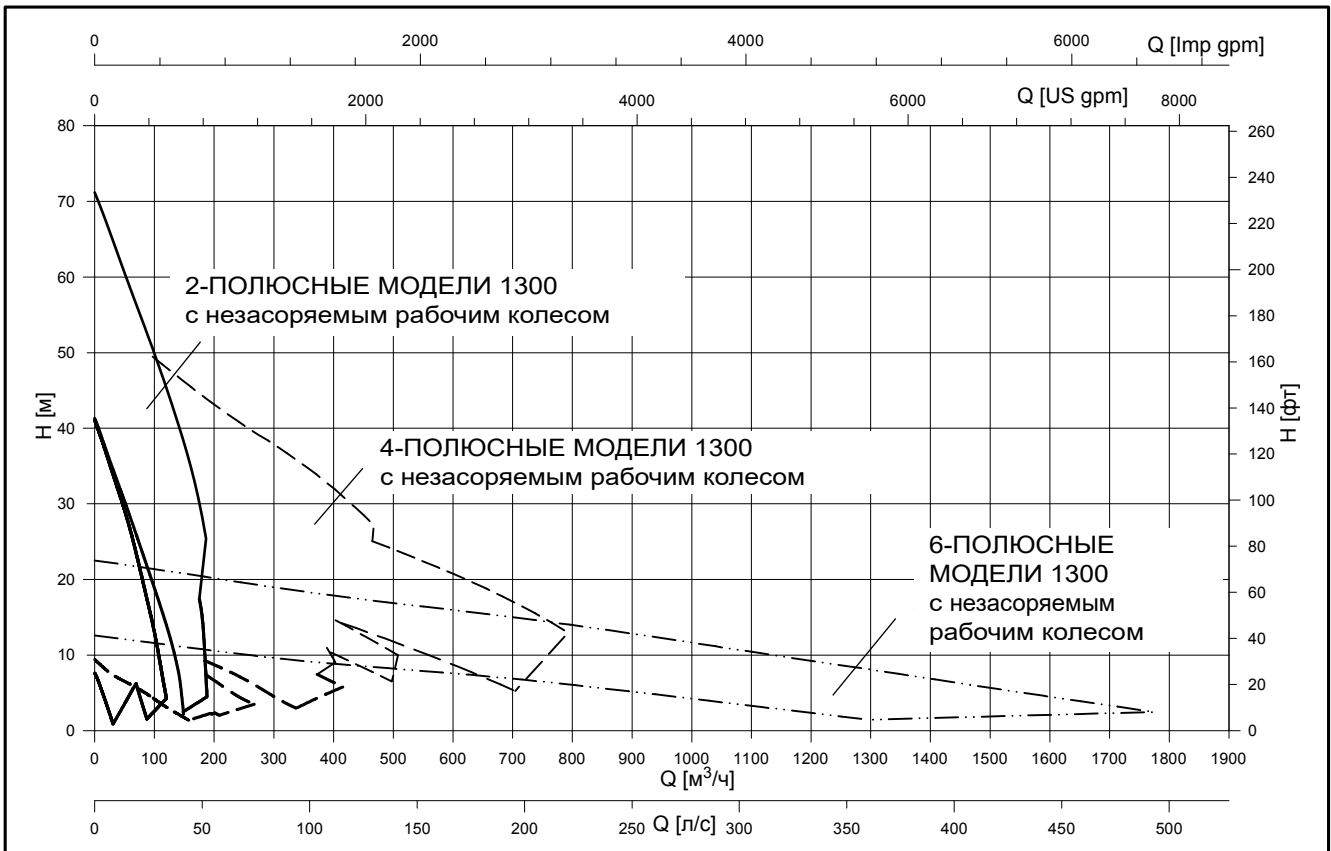
Серия Lowara 1300 основана на технологиях, разработанных и протестированных в тяжелых условиях по всему миру. Вот почему вы можете рассчитывать на безотказную и надежную работу насосов.

Дизайн гидравлической части обеспечивает низкую засоряемость и стабильную эффективность. Эти насосы просто продолжают работать. День за днем они не подводят в самых тяжелых условиях. Таковы насосы Lowara 1300.

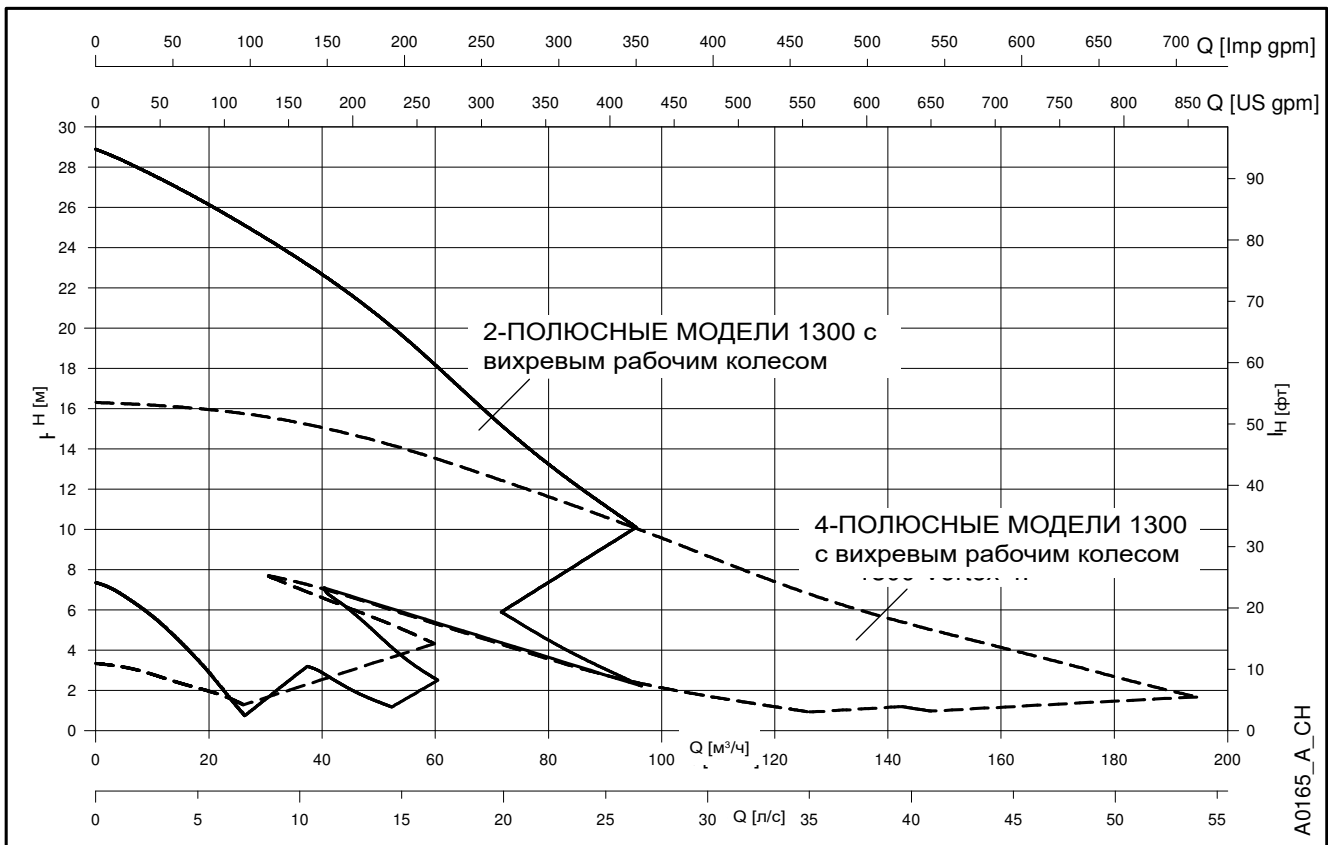
СОДЕРЖАНИЕ

Введение	5
Полный модельный ряд серии 1300.....	6
Справочник по подбору	7
Маркировка	10
Характеристики серии 1300 с незасоряемым рабочим колесом.....	12
Таблица электрических характеристик серии 1300 с незасоряемым рабочим колесом	14
Серия 1300 с незасоряемым рабочим колесом. Диапазон гидравлических характеристик при 50 Гц	16
Серия 1300 с незасоряемым рабочим колесом. Таблица гидравлических характеристик при 50 Гц	18
Серия 1300 с незасоряемым рабочим колесом. Эксплуатационные характеристики при 50 Гц.....	21
Серия 1300 с незасоряемым рабочим колесом. Размеры и масса	41
Характеристики серии 1300 с вихревым рабочим колесом	82
Таблица электрических характеристик серии 1300 с вихревым рабочим колесом	84
Серия 1300 с вихревым рабочим колесом. Диапазон гидравлических характеристик при 50 Гц.....	85
Серия 1300 с вихревым рабочим колесом. Таблица гидравлических характеристик при 50 Гц	86
Серия 1300 с вихревым рабочим колесом. Эксплуатационные характеристики при 50 Гц	88
Серия 1300 вихревым рабочим колесом. Размеры и масса.....	99
Принадлежности.....	123
Техническое приложение	133

**СЕРИЯ 1300 с незасоряемым рабочим колесом
 ДИАПАЗОН ГИДРАВЛИЧЕСКИХ ХАРАКТЕРИСТИК 2- И 4-ПОЛЮСНЫХ
 МОДЕЛЕЙ ПРИ 50 ГЦ**



**СЕРИЯ 1300 с вихревым рабочим колесом
 ДИАПАЗОН ГИДРАВЛИЧЕСКИХ ХАРАКТЕРИСТИК 2- И 4-ПОЛЮСНЫХ
 МОДЕЛЕЙ ПРИ 50 ГЦ**



A0165_A.CH

СЕРИЯ 1300

ДОСТУПНО. НАДЕЖНО. СТОИТ СВОИХ ДЕНЕГ.

Благодаря множеству вариантов незасоряемых вихревых рабочих колес можно легко подобрать насос, наилучшим образом соответствующий вашим потребностям.

Насос такой конструкции имеет высокий КПД и успешно перекачивает твердые частицы.

Это помогает обеспечить бесперебойную работу, уменьшить затраты на техобслуживание и энергопотребление.

Все насосы серии оснащены двигателем, специально разработанным для надежной эксплуатации в погружных агрегатах.

Двигатели имеют изоляцию класса F или выше, что позволяет им непрерывно работать без перегрева с оптимальным охлаждением в течение длительного срока эксплуатации.

Кроме того, насосы без проблем выдерживают 15 пусков в час.

Обычно эти насосы используются в постоянной установке.

Некоторые насосы имеют возможность свободной установки, что позволяет легко перемещать насос между объектами.

На стр. 8 приведен дополнительный справочный материал о способах установки.

Сферы применения.

- Бытовые канализационные станции.
- Насосные станции для перекачивания сточных вод.
- Насосные станции для ливневых вод.
- Дренажные воды.
- Грунтовые воды.

Непревзойденные характеристики.

Надежность

Все компоненты изготовлены из надежных материалов для легкого техобслуживания и длительной эксплуатации.

Мощность

Двигатель специально спроектирован для надежной эксплуатации в погружных агрегатах и может постоянно работать без перегрева.

Износостойкость

Усиленные подшипники с длительным сроком службы для тяжелых условий эксплуатации.

Экологичность

Система охлаждения спроектирована таким образом, чтобы использовать перекачиваемую среду для охлаждения насоса. Масло и другие текучие вещества, опасные для окружающей среды, не используются.

Безопасность и простота

Кабельные вводы предотвращают натяжение кабеля и протечку.

Бесперебойность

двойное торцевое уплотнение обеспечивает дополнительную надежность и защиту от утечек.

Гибкость

Корпус насоса готов к любому способу установки.



ПОЛНЫЙ МОДЕЛЬНЫЙ РЯД СЕРИИ 1300 ОПТИМАЛЬНЫЙ НАСОС ДЛЯ ВАШИХ ПОТРЕБНОСТЕЙ



1305 с незасоряемым рабочим колесом

Максимальная подача 14 л/с
Максимальный напор 17 м
Номинальная мощность двигателя 0,75—1,2 кВт
Напорный патрубок 50 мм
Масса 32—34 кг



1305 с вихревым рабочим колесом

Максимальная подача 10 л/с
Максимальный напор 11 м
Номинальная мощность двигателя 0,75—1,2 кВт
Напорный патрубок 50 мм
Масса 33—34 кг



1310 с незасоряемым рабочим колесом

Максимальная подача 18 л/с
Максимальный напор 25 м
Номинальная мощность двигателя 1,4—2,4 кВт
Напорный патрубок 50—65 мм
Масса 35—38 кг



1310 с вихревым рабочим колесом

Максимальная подача 16 л/с
Максимальный напор 16 м
Номинальная мощность двигателя 1,2—2,4 кВт
Напорный патрубок 50—80 мм
Масса 35—41 кг



1315 с незасоряемым рабочим колесом

Максимальная подача 54 л/с
Максимальный напор 30 м
Номинальная мощность двигателя 1,8—4,4 кВт
Напорный патрубок 65—100 мм
Масса 80—84 кг



1315 с вихревым рабочим колесом

Максимальная подача 44 л/с
Максимальный напор 15 м
Номинальная мощность двигателя 2,2—4,4 кВт
Напорный патрубок 65—100 мм
Масса 80—84 кг



1320 незасоряемым рабочим колесом

Максимальная подача 74 л/с
Максимальный напор 41 м
Номинальная мощность двигателя 3,5—7,5 кВт
Напорный патрубок 80—100 мм
Масса 115—134 кг



1320 с вихревым рабочим колесом

Максимальная подача 54 л/с
Максимальный напор 29 м
Номинальная мощность двигателя 3,5—7,5 кВт
Напорный патрубок 80—100 мм
Масса 125—134 кг



1325 с незасоряемым рабочим колесом

Максимальная подача 115 л/с
Максимальный напор 63 м
Номинальная мощность двигателя 9—18 кВт
Напорный патрубок 80—150 мм
Масса 164—179 кг



1330 с незасоряемым рабочим колесом

Максимальная подача 312 л/с
Максимальный напор 70 м
Номинальная мощность двигателя 17,5—27 кВт
Напорный патрубок 100—250 мм
Масса 278—399 кг



1335 с незасоряемым рабочим колесом

Максимальная подача 500 л/с
Максимальный напор 55 м
Номинальная мощность двигателя 19,8—55 кВт
Напорный патрубок 150—300 мм
Масса 536—706 кг

СЕРИЯ 1300 СПРАВОЧНИК ПО ПОДБОРУ

Погружные электронасосы **серии 1300**, указанные в каталоге Lowara, предназначены для выполнения самых разных требований к перекачиванию жидкостей за счет применения разнообразных материалов, рабочих колес и типов двигателей.

Чтобы оптимизировать характеристики насоса и снизить энергопотребление, крайне важно выбрать «правильный» электронасос, оптимальный для конкретного варианта применения.

СФЕРЫ ПРИМЕНЕНИЯ

ОБЛАСТИ ПРИМЕНЕНИЯ	ТИП НАСОСА	
	1300 с самоочищающимся рабочим колесом	1300 с вихревым рабочим колесом
Очистные системы	✓	✓
Бытовая канализация - частные дома, коттеджные поселки	✓	
Бытовая канализация — временные строения, кемпинги	✓	
Бытовая канализация — рестораны, отели	✓	
Промышленность	✓	✓
Осадок сточных жидкостей	✓	✓
Мелиорация земель, ирригация, сельское хозяйство	✓	✓

1300-ru_a_sc

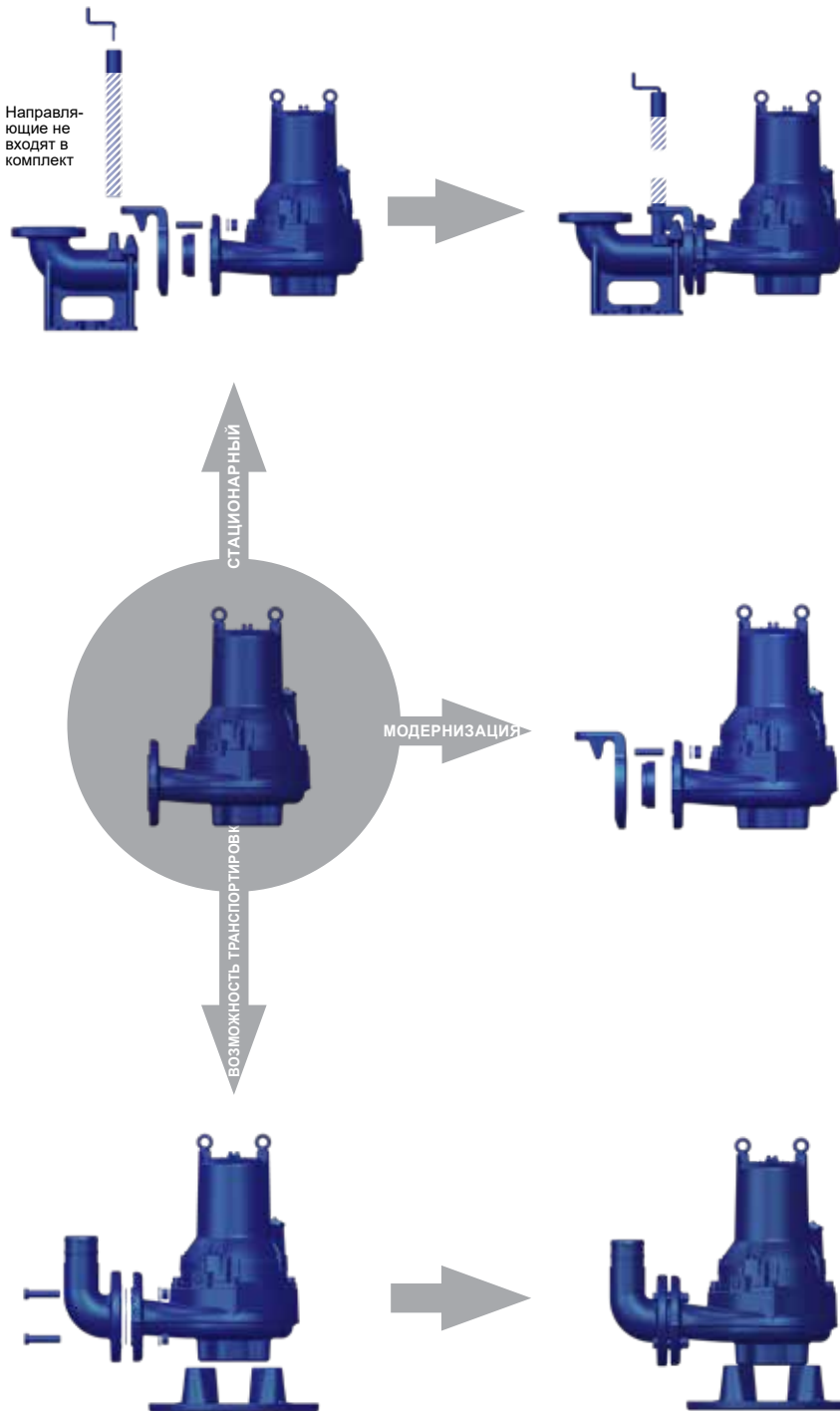
МОНТАЖ

<p>АВТОМАТИЧЕСКАЯ ТРУБНАЯ МУФТА</p>		<p>Полупостоянная погружная установка с автоматической трубной муфтой и направляющими. Доступ к электронасосу для проверки или техобслуживания можно получить быстро и легко, подняв насос с помощью цепи. Устойчивость и герметизация соединения обеспечиваются за счет собственного веса насоса. Двигатель насоса охлаждается окружающей жидкостью. Уровень жидкости должен быть не ниже минимального, указанного на габаритных чертежах для разных версий.</p>
<p>ОСНОВАНИЕ</p>		<p>Переносная погружная установка с основанием. Двигатель насоса охлаждается окружающей жидкостью. Уровень жидкости должен быть не ниже минимального, указанного на габаритных чертежах для разных версий.</p>
<p>СОЕДИНЕНИЕ ДЛЯ ПОДКЛЮЧЕНИЯ К НАПОРНОМУ ТРУБОПРОВОДУ</p>		<p>Полупостоянная установка в свободно стоящем положении с основанием и соединением для подключения к напорному трубопроводу. Двигатель насоса охлаждается окружающей жидкостью. Уровень жидкости должен быть не ниже минимального, указанного на габаритных чертежах для разных версий.</p>

СЕРИЯ 1300

СПОСОБЫ УСТАНОВКИ И КОМПЛЕКТЫ ПРИНАДЛЕЖНОСТЕЙ

Серия Lowara 1300 спроектирована в соответствии с требованиями заказчиков. К предварительно выбранной модели насоса необходимо подобрать комплект для желаемого типа установки.



Комплект для погружной установки по направляющим (W)

Насос устанавливается с двумя направляющими на напорном патрубке.

Состав комплекта:

- Напорный патрубок.
- Анкерные болты.
- Фланец с направляющим кронштейном и крепежом с болтами.
- Верхний держатель направляющих с болтами.

Комплект для замены (R)

Простой комплект для замены старого насоса или перехода на модель большего типоразмера.

Состав комплекта:

- Фланец с направляющим кронштейном и крепежом с болтами.

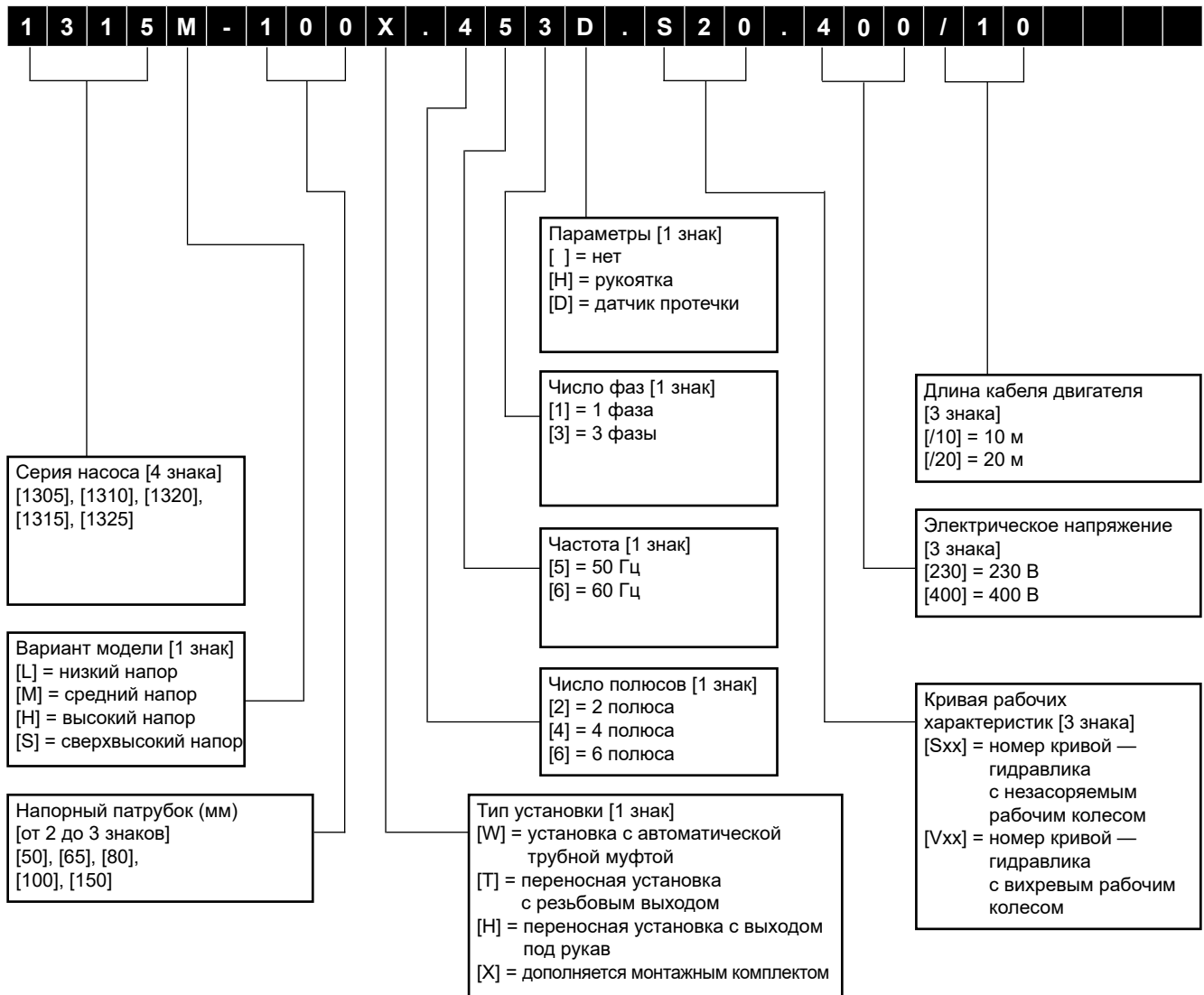
Комплект для свободной установки (H или T)

Идеально подходит для переносных установок

Состав комплекта:

- Выпускной патрубок под рукав с крепежом.
- Основание с крепежом.

СЕРИЯ 1300 МАРКИРОВКА

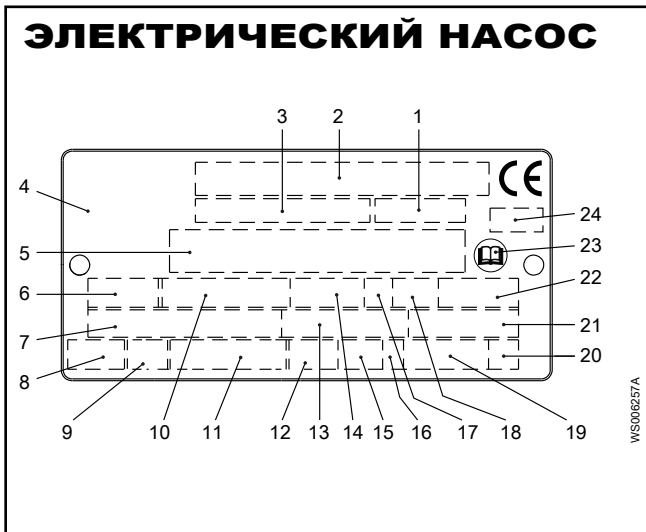


ПРИМЕР

1315M-100X.453.S20.400/10

Серия электрических насосов 1315, средний напор, номинальный диаметр напорного патрубка 100 мм, тип установки X, 4-полюсная версия, 50 Гц, трехфазный, номер кривой S20 — незасоряемая гидравлика, напряжение 400 В, длина кабеля 10 м.

**СЕРИЯ 1300
ПАСПОРТНАЯ ТАБЛИЧКА**



УСЛОВНЫЕ ОБОЗНАЧЕНИЯ

- | | |
|--|--|
| <p>1 — код кривой или рабочего колеса
 2 — серийный номер
 3 — номер продукта
 4 — страна происхождения
 5 — дополнительная информация
 6 — фаза; тип тока; частота
 7 — номинальное напряжение
 8 — термозащита
 9 — класс термоизоляции
 10 — номинальная мощность на валу
 11 — международный стандарт
 12 — степень защиты</p> | <p>13 — номинальный ток
 14 — номинальная частота вращения
 15 — максимальная глубина погружения
 16 — направление вращения: L = левое, R = правое
 17 — режим работы
 18 — коэффициент нагрузки
 19 — масса изделия
 20 — кодовая буква заторможенного ротора
 21 — коэффициент мощности
 22 — максимальная температура окружающей среды
 23 — прочтите руководство по установке
 24 — орган сертификации (только для продуктов, пригодных к эксплуатации во взрывоопасной среде, утвержденных по стандарту EN)</p> |
|--|--|

Погружные электрические насосы

Серия 1300 с незасоряемым рабочим колесом



ОБЛАСТИ ПРИМЕНЕНИЯ

ЖИЛЫЕ И КОММЕРЧЕСКИЕ ЗДАНИЯ, ПРОМЫШЛЕННОСТЬ.

ОБЛАСТИ ПРИМЕНЕНИЯ

- Погружные насосы для перекачивания чистой воды, сточных вод и канализации, содержащих твердые или длинноволокнистые включения.

ТЕХНИЧЕСКИЕ ХАРАКТЕРИСТИКИ

- **Подача:** до 500 л/с.
- **Напор:** до 70 м.
- **Напорный патрубок:** DN 50, 65, 80, 100, 150, 200, 250, 300.
- **Мощность двигателя:** до 55 кВт.
- Максимальная температура **жидкости:** 40°C.
- Максимальная глубина **погружения:** 20 м.
- **pH перекачиваемой жидкости:** pH 5,5—14.
- Максимальная плотность **жидкости:** 1100 кг/м³.
- Двигатель со степенью защиты IP68 и классом изоляции 155°C (F).
- **Электропитание** 230 В однофазное, 400 В трехфазное, 50 Гц.
- Колебания **напряжения:**
 - постоянная работа: макс. ±5%.
 - непостоянная работа: макс. ±10%.
- Небаланс **напряжения** между фазами: макс. 2%.
- Максимальное количество пусков в час: 30.

ОПЦИОНАЛЬНЫЕ ХАРАКТЕРИСТИКИ

- Кабель 20 м.
- Датчик протечки.

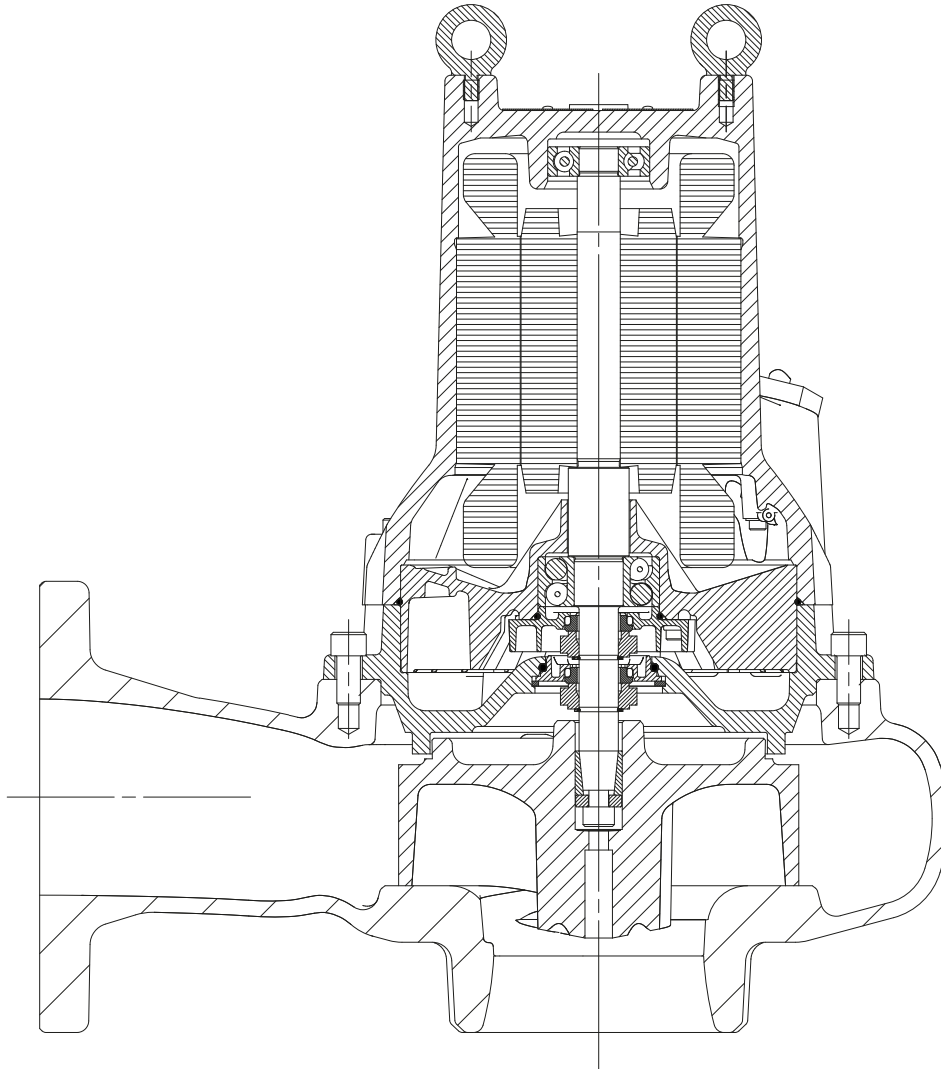
ПРИНАДЛЕЖНОСТИ / МОНТАЖ

- Комплект для установки с автоматической трубной муфтой.
- Комплект для свободной погружной установки, резьбовое или шланговое соединение.
- Комплект для замены.

ХАРАКТЕРИСТИКИ КОНСТРУКЦИИ

- Прочная чугунная конструкция.
- Незасоряемое **рабочее колесо**.
- **Двойное уплотнение:** материал уплотнения зависит от модели. См. следующую страницу.
- **Кабель** (стандартная версия, 10 м):
 - Прямой пуск: SUBCAB® 4G1,5+2x1,5.
- Термозащита **электродвигателя:** температура открытия 125°C класс 155°C (F).

СЕРИЯ 1300 с незасоряемым рабочим колесом НАСОС В РАЗРЕЗЕ И ТАБЛИЦА МАТЕРИАЛОВ



ДЕТАЛЬ	МАТЕРИАЛ		
	1305	1310 — 1315 — 1320 — 1325	1330 — 1335
Рабочее колесо	Серый чугун		
Корпус насоса	Серый чугун		
Корпус статора	Серый чугун		
Вал	Нержавеющая сталь		
Внутреннее механическое уплотнение	Углеродный материал (CSb)/ Оксид алюминия (Al ₂ O ₃)	Углеродный материал (CSb)/ Оксид алюминия (Al ₂ O ₃)	Коррозионностойкий цементированный карбид (WCCR)/ Коррозионностойкий цементированный карбид (WCCR)
Наружное механическое уплотнение	Карбид кремния (RSiC)/ Карбид кремния (RSiC)	Коррозионностойкий цементированный карбид (WCCR)/ Оксид алюминия (Al ₂ O ₃)	Коррозионностойкий цементированный карбид (WCCR)/ Коррозионностойкий цементированный карбид (WCCR)
Уплотнительные кольца	Нитрил		
Оболочка кабеля	Нитрил		

СЕРИЯ 1300 с незасоряемым рабочим колесом
ТАБЛИЦА ЭЛЕКТРИЧЕСКИХ ХАРАКТЕРИСТИК ДЛЯ ЧАСТОТЫ 50 Гц

ТИП НАСОСА	МИН ⁻¹	Р _{потр} (P1) кВт *	Р _{ном} (P2) кВт **	НАПРЯЖ. / ФАЗЫ ***	ТОК		ПУСК	ТИП ЭЛЕКТРИЧЕСК. КАБЕЛЯ	РАБОТАЮЩ. КОНДЕНС. мкФ/В	КОНДЕНС. ЗАПУСКА мкФ/В	КЛАСС ИЗОЛЯЦИИ
					ПОТРЕБЛ. I _{потр} (А)	ПУСКОВОЙ I _{пуск} (А)					
1305S-50T.251.S66...	2825	0,95	0,75	230/1	4,2	19	DOL	4G1,5 + 2x1,5	14/400	-	F
1305S-50T.251.S64...	2825	0,95	0,75	230/1	4,2	19	DOL	4G1,5 + 2x1,5	14/400	-	F
1305S-50W.251.S66...	2825	0,95	0,75	230/1	4,2	19	DOL	4G1,5 + 2x1,5	14/400	-	F
1305S-50W.251.S64...	2825	0,95	0,75	230/1	4,2	19	DOL	4G1,5 + 2x1,5	14/400	-	F
1305S-50T.253.S66...	2875	0,95	0,75	400/3	2,2	17	DOL	4G1,5 + 2x1,5	-	-	F
1305S-50T.253.S62...	2785	1,5	1,2	400/3	2,8	17	DOL	4G1,5 + 2x1,5	-	-	F
1305S-50T.253.S60...	2785	1,5	1,2	400/3	2,8	17	DOL	4G1,5 + 2x1,5	-	-	F
1305S-50W.253.S66...	2875	0,95	0,75	400/3	2,2	17	DOL	4G1,5 + 2x1,5	-	-	F
1305S-50W.253.S62...	2785	1,5	1,2	400/3	2,8	17	DOL	4G1,5 + 2x1,5	-	-	F
1305S-50W.253.S60...	2785	1,5	1,2	400/3	2,8	17	DOL	4G1,5 + 2x1,5	-	-	F
1310S-50T.251.S64...	2900	1,9	1,5	230/1	8,9	48	DOL	4G1,5 + 2x1,5	45/400	150/330	F
1310S-50T.251.S62...	2880	2,2	1,7	230/1	10	48	DOL	4G1,5 + 2x1,5	45/400	150/330	F
1310S-50T.251.S60...	2810	3,2	2,4	230/1	14	48	DOL	4G1,5 + 2x1,5	45/400	150/330	F
1310S-50W.251.S64...	2900	1,9	1,5	230/1	8,9	48	DOL	4G1,5 + 2x1,5	45/400	150/330	F
1310S-50W.251.S62...	2880	2,2	1,7	230/1	10	48	DOL	4G1,5 + 2x1,5	45/400	150/330	F
1310S-50W.251.S60...	2810	3,2	2,4	230/1	14	48	DOL	4G1,5 + 2x1,5	45/400	150/330	F
1310S-65X.251.S64...	2900	1,9	1,5	230/1	8,9	48	DOL	4G1,5 + 2x1,5	45/400	150/330	F
1310S-65X.251.S62...	2880	2,2	1,7	230/1	10	48	DOL	4G1,5 + 2x1,5	45/400	150/330	F
1310S-65X.251.S60...	2810	3,2	2,4	230/1	14	48	DOL	4G1,5 + 2x1,5	45/400	150/330	F
1310S-50T.253.S64...	2885	1,7	1,4	400/3	3,3	27	DOL	4G1,5 + 2x1,5	-	-	F
1310S-50T.253.S62...	2855	2	1,7	400/3	3,8	27	DOL	4G1,5 + 2x1,5	-	-	F
1310S-50T.253.S60...	2780	3	2,4	400/3	5,1	27	DOL	4G1,5 + 2x1,5	-	-	F
1310S-50W.253.S64...	2885	1,7	1,4	400/3	3,3	27	DOL	4G1,5 + 2x1,5	-	-	F
1310S-50W.253.S62...	2855	2	1,7	400/3	3,8	27	DOL	4G1,5 + 2x1,5	-	-	F
1310S-50W.253.S60...	2780	3	2,4	400/3	5,1	27	DOL	4G1,5 + 2x1,5	-	-	F
1310S-65X.253.S64...	2885	1,7	1,4	400/3	3,3	27	DOL	4G1,5 + 2x1,5	-	-	F
1310S-65X.253.S62...	2855	2	1,7	400/3	3,8	27	DOL	4G1,5 + 2x1,5	-	-	F
1310S-65X.253.S60...	2780	3	2,4	400/3	5,1	27	DOL	4G1,5 + 2x1,5	-	-	F
1315S-65X.253.S63...	2900	3,9	3,3	400/3	6,6	49	DOL	4G1,5+2X1,5	-	-	F
1315S-65X.253.S62...	2855	5,4	4,4	400/3	8,6	49	DOL	4G1,5+2X1,5	-	-	F
1315S-65X.253.S61...	2855	5,4	4,4	400/3	8,6	49	DOL	4G1,5+2X1,5	-	-	F
1315M-100X.453.S23...	1450	2,2	1,8	400/3	4,8	33	DOL	4G2,5+2X1,5	-	-	F
1315M-100X.453.S22...	1435	2,7	2,2	400/3	5,4	33	DOL	4G2,5+2X1,5	-	-	F
1315M-100X.453.S21...	1395	4,3	3,3	400/3	7,4	33	DOL	4G1,5 + 2x1,5	-	-	F
1315M-100X.453.S20...	1395	4,3	3,3	400/3	7,4	33	DOL	4G1,5 + 2x1,5	-	-	F
1320S-80X.253.S64...	2935	5,4	4,8	400/3	9,8	107	DOL	4G1,5+2X1,5	-	-	F
1320S-80X.253.S62...	2915	7	6,2	400/3	12	107	DOL	4G1,5+2X1,5	-	-	F
1320S-80X.253.S60...	2895	8,6	7,5	400/3	14	107	DOL	4G1,5+2X1,5	-	-	F
1320H-100X.453.S43...	1465	4,1	3,5	400/3	8,8	60	DOL	4G1,5+2X1,5	-	-	F
1320H-100X.453.S42...	1455	5,3	4,5	400/3	10	60	DOL	4G1,5+2X1,5	-	-	F
1320H-100X.453.S41...	1435	7,1	5,9	400/3	13	60	DOL	4G1,5+2X1,5	-	-	F
1320M-100X.453.S24...	1465	4,1	3,5	400/3	8,8	60	DOL	4G1,5+2X1,5	-	-	F
1320M-100X.453.S22...	1455	5,3	4,5	400/3	10	60	DOL	4G1,5+2X1,5	-	-	F
1320M-100X.453.S20...	1435	7,1	5,9	400/3	13	60	DOL	4G1,5+2X1,5	-	-	F
1325S-80X.253.S63...	2950	9,9	9	400/3	18	213	DOL	4G4+2X1,55	-	-	F
1325S-80X.253.S62...	2930	13,2	12	400/3	22	213	DOL	4G4+2X1,55	-	-	F
1325S-80X.253.S61...	2910	16,6	15	400/3	27	213	DOL	4G4+2X1,55	-	-	F
1325S-80X.253.S60...	2890	20	18	400/3	32	213	DOL	4G4+2X1,5	-	-	F
1325H-100X.453.S43...	1470	10,2	9	400/3	20	145	DOL	4G6+2X1,5	-	-	F
1325H-100X.453.S42...	1465	12,5	11	400/3	23	145	DOL	4G6+2X1,5	-	-	F
1325H-100X.453.S41...	1455	15,6	13,5	400/3	27	145	DOL	4G6+2X1,5	-	-	F
1325M-150X.453.S24...	1470	10,2	9	400/3	20	145	DOL	4G6+2X1,5	-	-	F
1325M-150X.453.S23...	1465	12,5	11	400/3	23	145	DOL	4G6+2X1,5	-	-	F
1325M-150X.453.S22...	1465	12,5	11	400/3	23	145	DOL	4G6+2X1,5	-	-	F
1325M-150X.453.S21...	1455	15,6	13,5	400/3	27	145	DOL	4G6+2X1,5	-	-	F

Термозащита статора предусмотрена во всех моделях.

1300S-ru_a_te

* Максимальное значение потребляемой мощности электродвигателя в пределах рабочего диапазона.

** P2 = номинальная мощность на валу.

СЕРИЯ 1300 с незасоряемым рабочим колесом
ТАБЛИЦА ЭЛЕКТРИЧЕСКИХ ХАРАКТЕРИСТИК ДЛЯ ЧАСТОТЫ 50 Гц

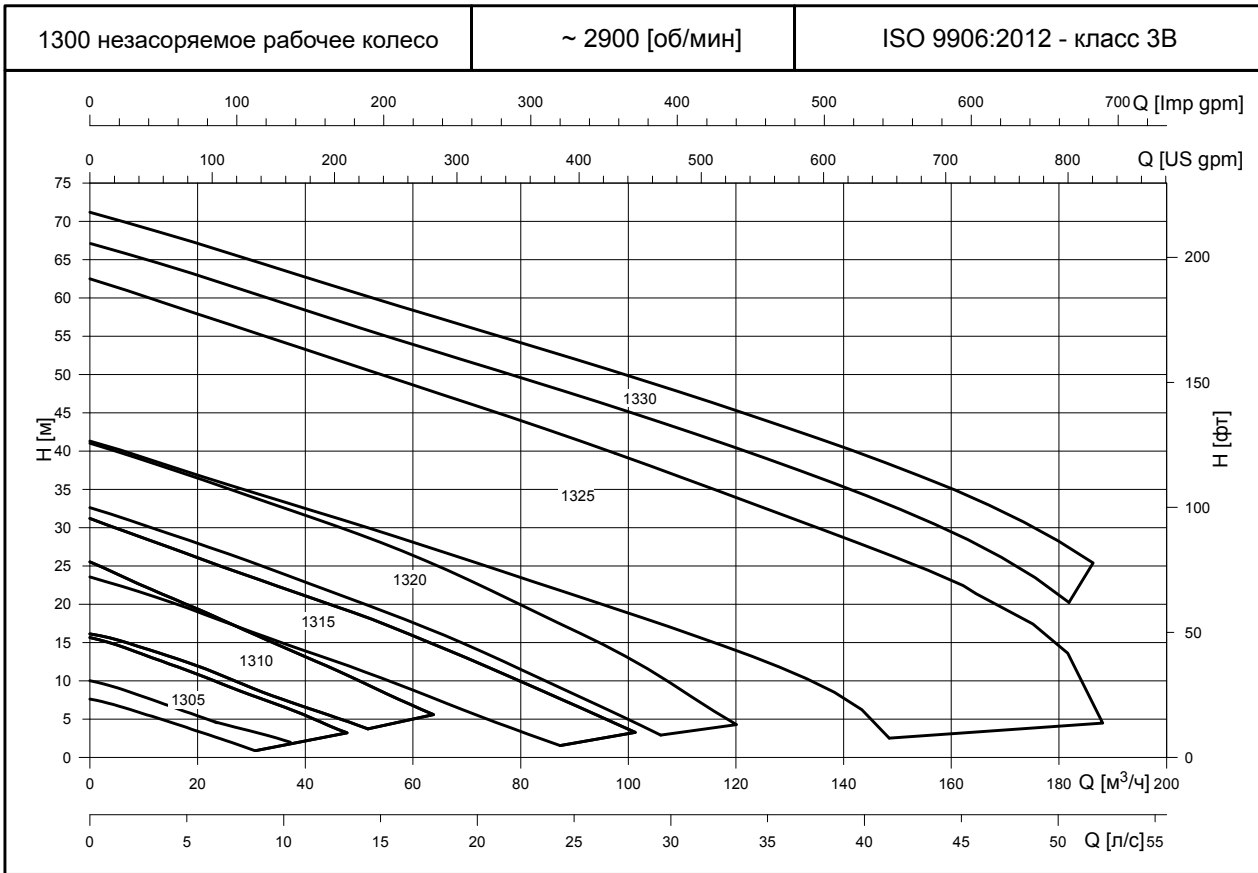
ТИП НАСОСА	мин ⁻¹	P _{потр} (P1) кВт *	P _{ном} (P2) кВт **	НАПРЯЖ. / ФАЗЫ ***	ТОК		ПУСК	ТИП ЭЛЕКТРИЧ. КАБЕЛЯ	РАБОТАЮЩ. КОНДЕНС. мкФ/В	КОНДЕНС. ЗАПУСКА мкФ/В	КЛАСС ИЗОЛЯЦИ
					ПОТРЕБЛ. I _{потр} (А)	ПУСКОВОЙ. I _{пуск} (А)					
1330S-100X.253.S64	2925	24	22	400/3	38	269	DOL	4G6+2X1,5	-	-	F
1330S-100X.253.S62	2920	27	24	400/3	42	269	DOL	4G6+2X1,5	-	-	F
1330H-100X.453.S43	1465	20	18	400/3	34	251	DOL	4G6+2X1,5	-	-	F
1330H-100X.453.S42	1460	24	21	400/3	39	251	DOL	4G6+2X1,5	-	-	F
1330H-100X.453.S41	1455	27	24	400/3	45	251	DOL	4G6+2X1,5	-	-	F
1330M-150X.453.S23	1470	17,8	16	400/3	31	251	DOL	4G6+2X1,5	-	-	F
1330M-150X.453.S22	1465	20	18	400/3	34	251	DOL	4G6+2X1,5	-	-	F
1330M-150X.453.S21	1455	27	24	400/3	45	251	DOL	4G6+2X1,5	-	-	F
1330L-250X.653.S05	980	11,4	10	400/3	22	166	DOL	4G4+2X1,5	-	-	F
1330L-250X.653.S03	975	13,8	12	400/3	25	166	DOL	4G4+2X1,5	-	-	F
1330L-250X.653.S01	965	17,5	15	400/3	30	166	DOL	4G4+2X1,5	-	-	F
1335H-150X.453.S45	1480	40	37	400/3	66	540	DOL	4G25+S(2X0,5)	-	-	F
1335H-150X.453.S44	1475	49	45	400/3	79	540	DOL	4G25+S(2X0,5)	-	-	F
1335H-150X.453.S43	1465	55	50	400/3	89	535	DOL	4G25+S(2X0,5)	-	-	F
1335H-150X.453.S42	1465	55	50	400/3	89	535	DOL	4G25+S(2X0,5)	-	-	F
1335M-200X.453.S23	1485	24	22	400/3	46	535	DOL	4G25+S(2X0,5)	-	-	F
1335M-200X.453.S22	1485	32	30	400/3	55	540	DOL	4G25+S(2X0,5)	-	-	F
1335M-200X.453.S21	1480	40	37	400/3	66	540	DOL	4G25+S(2X0,5)	-	-	F
1335M-200X.453.S20	1475	49	45	400/3	79	540	DOL	4G25+S(2X0,5)	-	-	F
1335L-300X.653.S03	985	19,8	18	400/3	43	415	DOL	4G16+S(2X0,5)	-	-	F
1335L-300X.653.S02	980	31	28	400/3	56	415	DOL	4G16+S(2X0,5)	-	-	F
1335L-300X.653.S01	970	41	37	400/3	71	415	DOL	4G16+S(2X0,5)	-	-	F
1335L-300X.653.S00	970	45	40	400/3	76	415	DOL	4G16+S(2X0,5)	-	-	F

Термозащита статора предусмотрена во всех моделях.

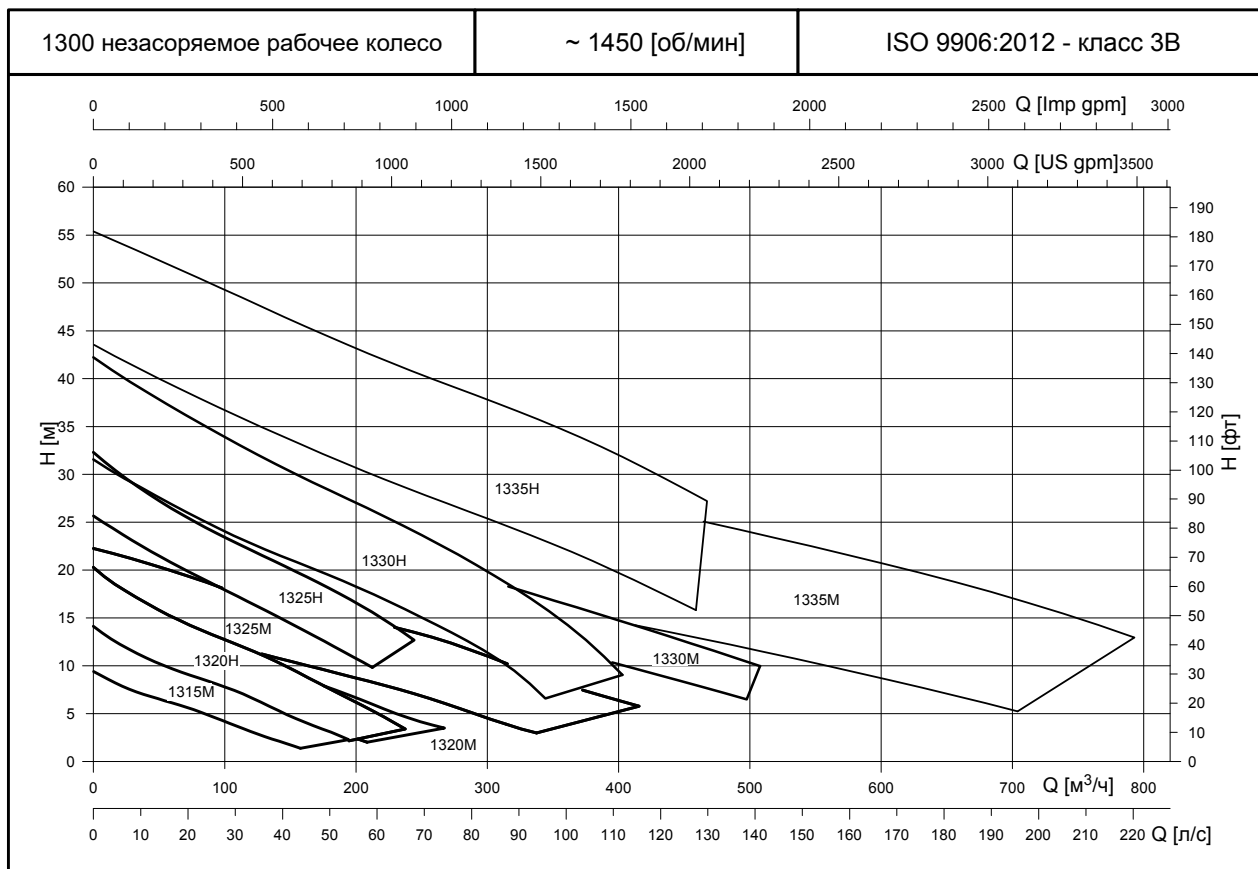
* Максимальное значение потребляемой мощности электродвигателя в пределах рабочего диапазона.

** P2 = номинальная мощность на валу.

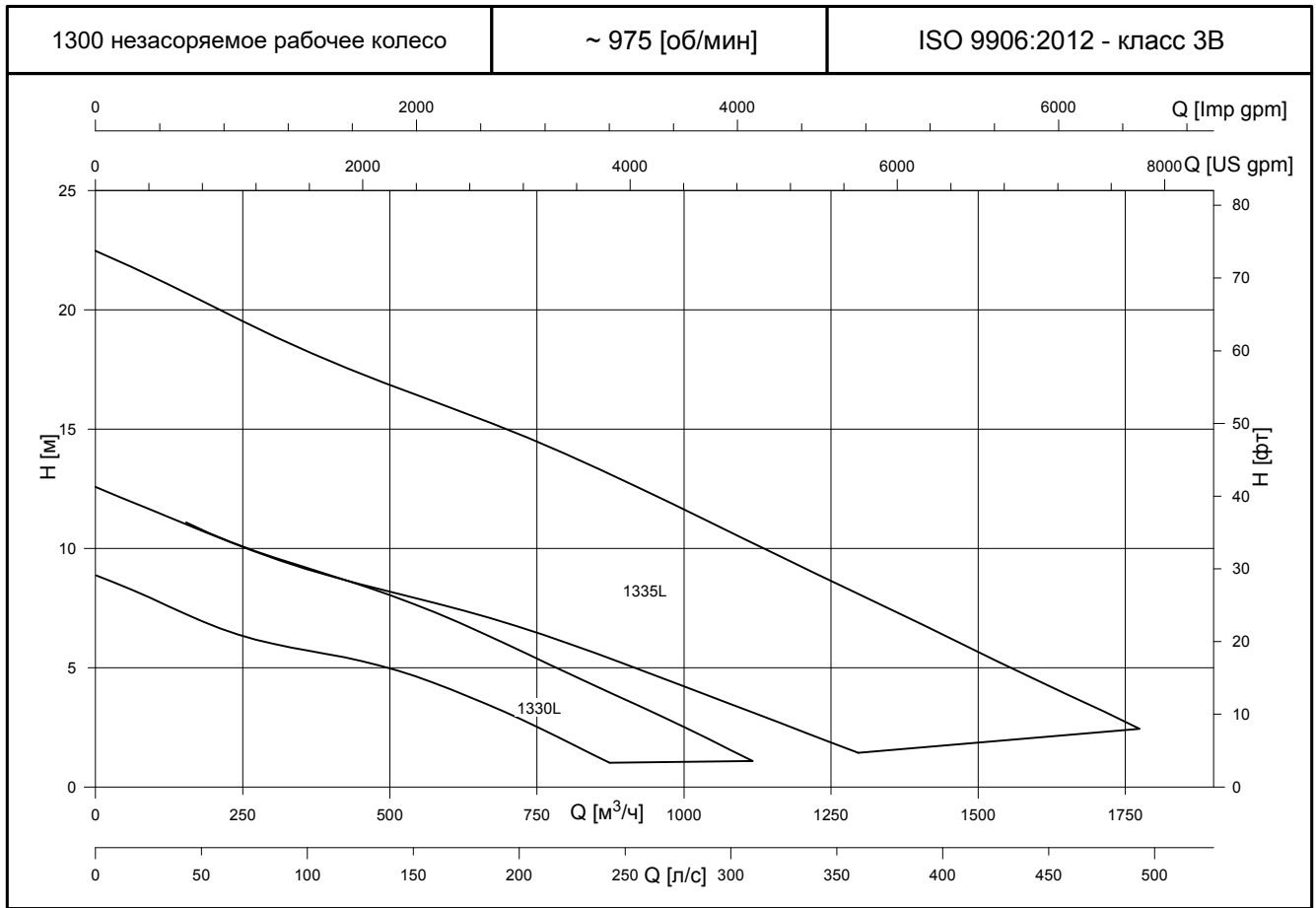
СЕРИЯ 1300 с незасоряемым рабочим колесом
ДИАПАЗОН ГИДРАВЛИЧЕСКИХ ХАРАКТЕРИСТИК 2-ПОЛЮСНЫХ МОДЕЛЕЙ 50 ГЦ



СЕРИЯ 1300 с незасоряемым рабочим колесом
ДИАПАЗОН ГИДРАВЛИЧЕСКИХ ХАРАКТЕРИСТИК 4-ПОЛЮСНЫХ МОДЕЛЕЙ 50 ГЦ



СЕРИЯ 1300 с незасоряемым рабочим колесом
ДИАПАЗОН ГИДРАВЛИЧЕСКИХ ХАРАКТЕРИСТИК 6-ПОЛЮСНЫХ МОДЕЛЕЙ 50 ГЦ



СЕРИЯ 1300 с незасоряемым рабочим колесом ТАБЛИЦА ГИДРАВЛИЧЕСКИХ ХАРАКТЕРИСТИК ПРИ 50 Гц

ТИП НАСОСА	P _{потр} (P1) кВт *	P _{ном} (P2) кВт **	Диаметр рабочего колеса, мм	ηр %	мин ⁻¹	Q = ПОДАЧА														
						л/с 0	1	2	3	4	5	6	7	8	9	10	11	12	13	14
						м ³ /ч 0	3,6	7,2	10,8	14,4	18,0	21,6	25,2	28,8	32,4	36,0	39,6	43,2	46,8	50,4
H = НАПОР, МЕТРОВ ВОДЯНОГО СТОЛБА																				
1305S-50T.251.S66...	0,95	0,75	95	35,8	2825	7,6	7,0	6,3	5,5	4,7	3,9	3,1	2,2	1,3						
1305S-50T.251.S64...	0,95	0,75	104	43,7	2825	10,0	9,4	8,6	7,7	6,8	5,9	5,0	4,1	3,2	2,2	1,2				
1305S-50W.251.S66...	0,95	0,75	95	42,4	2825	7,8	7,4	6,8	6,1	5,4	4,7	4,0	3,4	2,8	2,3					
1305S-50W.251.S64...	0,95	0,75	100	46,4	2825	9,0	8,5	7,9	7,2	6,5	5,7	5,0	4,3	3,6	3,0	2,3				
1305S-50T.253.S66...	0,95	0,75	95	35,8	2785	7,8	7,2	6,5	5,7	4,8	4,0	3,2	2,3	1,4						
1305S-50T.253.S62...	1,5	1,2	109	48,6	2785	12,1	11,4	10,5	9,6	8,7	7,7	6,7	5,7	4,7	3,7	2,6	1,5			
1305S-50T.253.S60...	1,5	1,2	120	55,0	2785	15,7	14,9	14,0	13,0	11,9	10,9	9,8	8,7	7,6	6,4	5,3	4,1	2,8		
1305S-50W.253.S66...	0,95	0,75	95	42,4	2785	8,0	7,5	6,9	6,3	5,6	4,9	4,2	3,5	2,9	2,4					
1305S-50W.253.S62...	1,5	1,2	109	53,0	2785	12,1	11,5	10,8	10,0	9,2	8,3	7,4	6,5	5,7	4,8	4,0	3,2			
1305S-50W.253.S60...	1,5	1,2	120	59,1	2785	15,7	15,0	14,2	13,3	12,3	11,4	10,4	9,4	8,5	7,5	6,6	5,6	4,6	3,5	

ТИП НАСОСА	P _{потр} (P1) кВт *	P _{ном} (P2) кВт **	Диаметр рабочего колеса, мм	ηр %	мин ⁻¹	Q = ПОДАЧА														
						л/с 0	1	3	4	5	6	8	9	10	12	13	14	15	16	17
						м ³ /ч 0	3,6	10,8	14,4	18,0	21,6	28,8	32,4	36,0	43,2	46,8	50,4	54,0	54,0	57,6
H = НАПОР, МЕТРОВ ВОДЯНОГО СТОЛБА																				
1310S-50T.251.S64...	1,9	1,5	120	58,0	2900	16,4	15,8	14,3	13,5	12,6	11,7	9,6	8,6	7,7	5,9	5,1	4,2			
1310S-50T.251.S62...	2,2	1,7	128	62,0	2880	20,1	19,3	17,6	16,7	15,7	14,7	12,6	11,5	10,5	8,4	7,4	6,4	5,4		
1310S-50T.251.S60...	3,2	2,4	140	64,6	2810	25,6	24,4	22,1	21,1	20,0	18,8	16,6	15,5	14,4	12,2	11,0	9,9	8,7	7,5	6,4
1310S-50W.251.S64...	1,9	1,5	120	58,0	2900	16,4	15,8	14,3	13,5	12,6	11,7	9,6	8,6	7,7	5,9	5,1	4,2			
1310S-50W.251.S62...	2,2	1,7	128	62,0	2880	20,1	19,3	17,6	16,7	15,7	14,7	12,6	11,5	10,5	8,4	7,4	6,4	5,4		
1310S-50W.251.S60...	3,2	2,4	140	64,6	2810	25,6	24,4	22,1	21,1	20,0	18,8	16,6	15,5	14,4	12,2	11,0	9,9	8,7	7,5	6,4
1310S-65X.251.S64...	1,9	1,5	120	58,0	2900	16,4	15,8	14,3	13,5	12,6	11,7	9,6	8,6	7,7	5,9	5,1	4,2			
1310S-65X.251.S62...	2,2	1,7	128	62,0	2880	20,1	19,3	17,6	16,7	15,7	14,7	12,6	11,5	10,5	8,4	7,4	6,4	5,4		
1310S-65X.251.S60...	3,2	2,4	140	64,6	2810	25,6	24,4	22,1	21,1	20,0	18,8	16,6	15,5	14,4	12,2	11,0	9,9	8,7	7,5	6,4
1310S-50T.253.S64...	1,7	1,4	120	58,0	2885	16,2	15,6	14,1	13,3	12,4	11,5	9,5	8,5	7,5	5,8	5,0	4,1			
1310S-50T.253.S62...	2,0	1,7	128	62,0	2855	19,8	19,0	17,3	16,4	15,4	14,4	12,3	11,3	10,2	8,2	7,2	6,2	5,2		
1310S-50T.253.S60...	3,0	2,4	140	64,6	2780	25,2	23,9	21,7	20,6	19,6	18,4	16,2	15,1	14,0	11,8	10,7	9,5	8,4	7,2	6,1
1310S-50W.253.S64...	1,7	1,4	120	58,0	2885	16,2	15,6	14,1	13,3	12,4	11,5	9,5	8,5	7,5	5,8	5,0	4,1			
1310S-50W.253.S62...	2,0	1,7	128	62,0	2855	19,8	19,0	17,3	16,4	15,4	14,4	12,3	11,3	10,2	8,2	7,2	6,2	5,2		
1310S-50W.253.S60...	3,0	2,4	140	64,6	2780	25,2	23,9	21,7	20,6	19,6	18,4	16,2	15,1	14,0	11,8	10,7	9,5	8,4	7,2	6,1
1310S-65X.253.S64...	1,7	1,4	120	58,0	2885	16,2	15,6	14,1	13,3	12,4	11,5	9,5	8,5	7,5	5,8	5,0	4,1			
1310S-65X.253.S62...	2,0	1,7	128	62,0	2855	19,8	19,0	17,3	16,4	15,4	14,4	12,3	11,3	10,2	8,2	7,2	6,2	5,2		
1310S-65X.253.S60...	3,0	2,4	140	64,6	2780	25,2	23,9	21,7	20,6	19,6	18,4	16,2	15,1	14,0	11,8	10,7	9,5	8,4	7,2	6,1

Гидравлические характеристики в соответствии с ISO 9906:2012, класс 3B (бывш. ISO 9906:1999, Приложение А)

1305-10S-ru_a_th

* Максимальное значение потребляемой мощности электродвигателя в пределах рабочего диапазона. ** P2 = номинальная мощность на валу.

СЕРИЯ 1300 с незасоряемым рабочим колесом

ТАБЛИЦА ГИДРАВЛИЧЕСКИХ ХАРАКТЕРИСТИК ПРИ 50 Гц

ТИП НАСОСА	P _{потр} (P1) кВт *	P _{ном} (P2) кВт **	Диаметр рабочего колеса, мм	ηр%	мин ⁻¹	Q=ПОДАЧА														
						л/с 0	22	44	66	88	110	132	154	176	198	220	242	264	286	308
						м3/ч 0	79,2	158,4	237,6	316,8	396	475,2	554,4	633,6	712,8	792	871,2	950,4	1029,6	1108,8
H=НАПОР, МЕТРОВ ВОДЯНОГО СТОЛБА																				
1330S-100X.253.S64	24	22	215	60,3	2925	67,1	49,8	30												
1330S-100X.253.S62	27	24	221	61,5	2920	71,2	54,4	35,6												
1330H-100X.453.S43	20	18	283	66	1465	31,6	25,5	20,6	15,9	9,8										
1330H-100X.453.S42	24	21	304	66,8	1460	36,7	30,4	25,2	20,4	14,4										
1330H-100X.453.S41	27	24	325	66,4	1455	42,2	35,5	29,7	24,5	18,5	10									
1330M-150X.453.S23	17,8	16	266	72,3	1470	27,4	22,5	19,1	16,3	13,3	10,3	7,4								
1330M-150X.453.S22	20	18	278	70,9	1465	30,2	25	21,4	18,4	15,3	12,1	8,9								
1330M-150X.453.S21	27	24	295	72,7	1455	34,4	28,8	24,8	21,5	18,2	14,9	11,4								
1330L-250X.653.S05	11,4	10	274	68,4	980	8,9	8,1	7,2	6,4	5,9	5,6	5,1	4,5	3,8	2,9	2	1			
1330L-250X.653.S03	13,8	12	294	69,4	975	10,8	9,8	8,9	8,1	7,5	7	6,5	5,9	5,1	4,2	3,2	2,2	1,2		
1330L-250X.653.S01	17,5	15	320	68,9	965	13,2	12,1	11	10,2	9,5	8,9	8,3	7,5	6,7	5,8	4,9	4	3,1	2,2	1,2

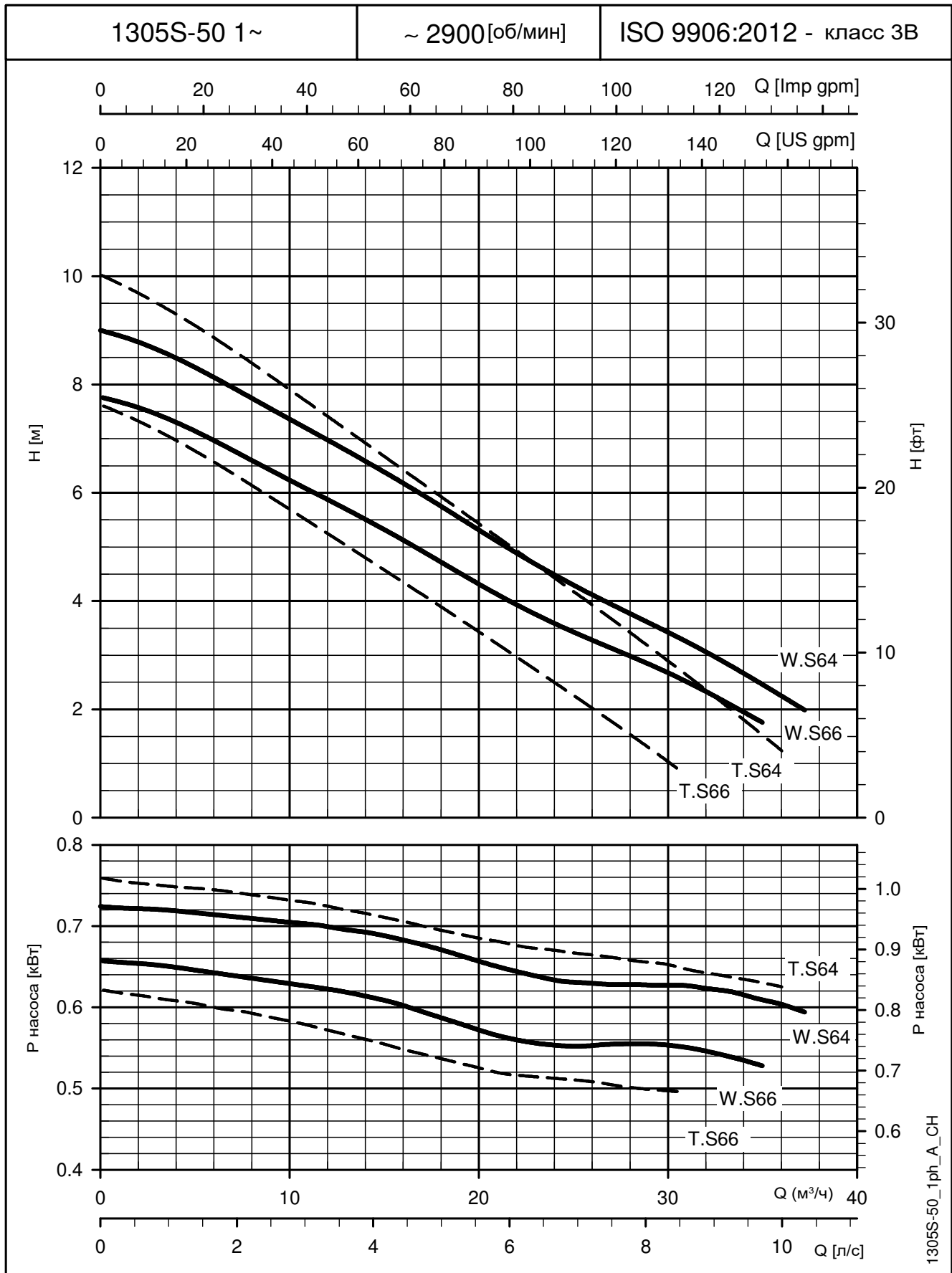
ТИП НАСОСА	P _{потр} (P1) кВт *	P _{ном} (P2) кВт **	Диаметр рабочего колеса, мм	ηр%	мин ⁻¹	Q=ПОДАЧА														
						л/с 0	35	70	105	140	175	210	245	280	315	350	385	420	455	490
						м3/ч 0	126	252	378	504	630	756	882	1008	1134	1260	1386	1512	1638	1764
H=НАПОР, МЕТРОВ ВОДЯНОГО СТОЛБА																				
1335H-150X.453.S45	40	37	326	70	1480	43,5	35,1	27,9	21,1											
1335H-150X.453.S44	49	45	344	71,4	1475	48,6	40,1	32,8	25,8											
1335H-150X.453.S43	55	50	362	71,8	1465	52,8	44,7	37,4	30,4											
1335H-150X.453.S42	55	50	374	72,6	1465	55,4	47,7	40,3	33,4											
1335M-200X.453.S23	24	22	276	71,4	1485	26,4	21,4	18,1	15,1	11,6	7,7									
1335M-200X.453.S22	32	30	298	72,8	1485	31	25,9	22,3	19,2	15,5	11,2									
1335M-200X.453.S21	40	37	314	74	1480	35,3	29,9	25,9	22,5	18,8	14,5									
1335M-200X.453.S20	49	45	337	74,9	1475	40,6	35,1	31,1	27,7	23,8	19,7	14,7								
1335L-300X.653.S03	19,8	18	314	71,8	985	12,6	11,3	10	9	8,2	7,4	6,4	5,3	4,1	3	1,8				
1335L-300X.653.S02	31	28	342	75,1	980	15,3	13,9	12,6	11,6	10,6	9,7	8,7	7,5	6,3	5	3,8	2,6			
1335L-300X.653.S01	41	37	374	76,2	970	19	17,6	16,3	14,9	13,8	12,8	11,7	10,5	9,1	7,6	6,3	4,9	3,5	2,2	
1335L-300X.653.S00	45	40	404	76,1	970	22,5	21	19,5	18,1	16,8	15,7	14,4	13	11,5	10	8,5	7	5,5	4	2,6

Гидравлические характеристики в соответствии с ISO 9906:2012, класс 3B (бывш. ISO 9906:1999, Приложение A)

1315-25S-ru_a_th

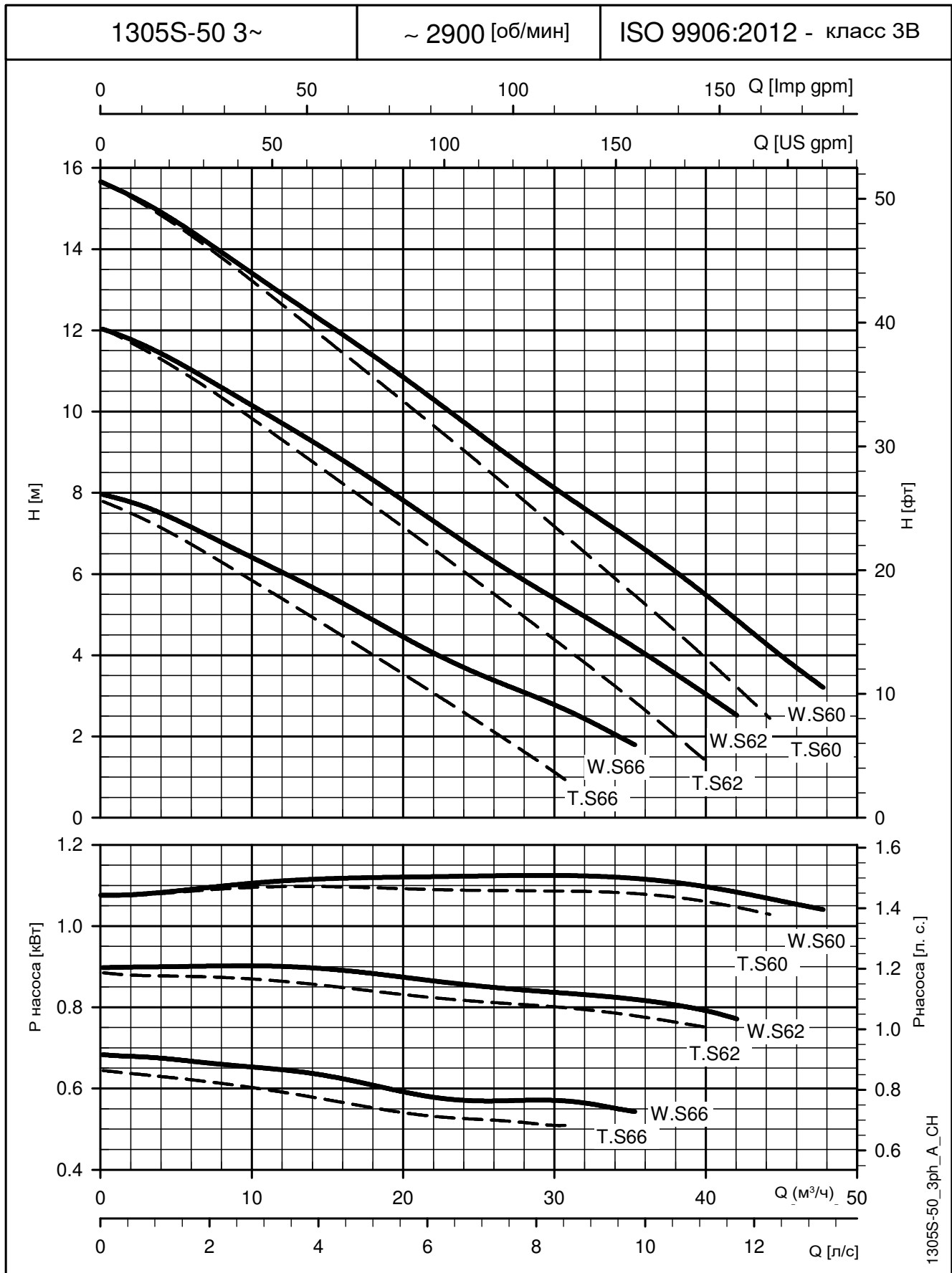
* Максимальное значение потребляемой мощности электродвигателя в пределах рабочего диапазона. ** P2 = номинальная мощность на валу.

1305S с незасоряемым рабочим колесом (DN50) (ОДНОФАЗНЫЙ)
РАБОЧИЕ ХАРАКТЕРИСТИКИ МОДЕЛЕЙ НА 50 Гц, 2-ПОЛЮСНЫХ

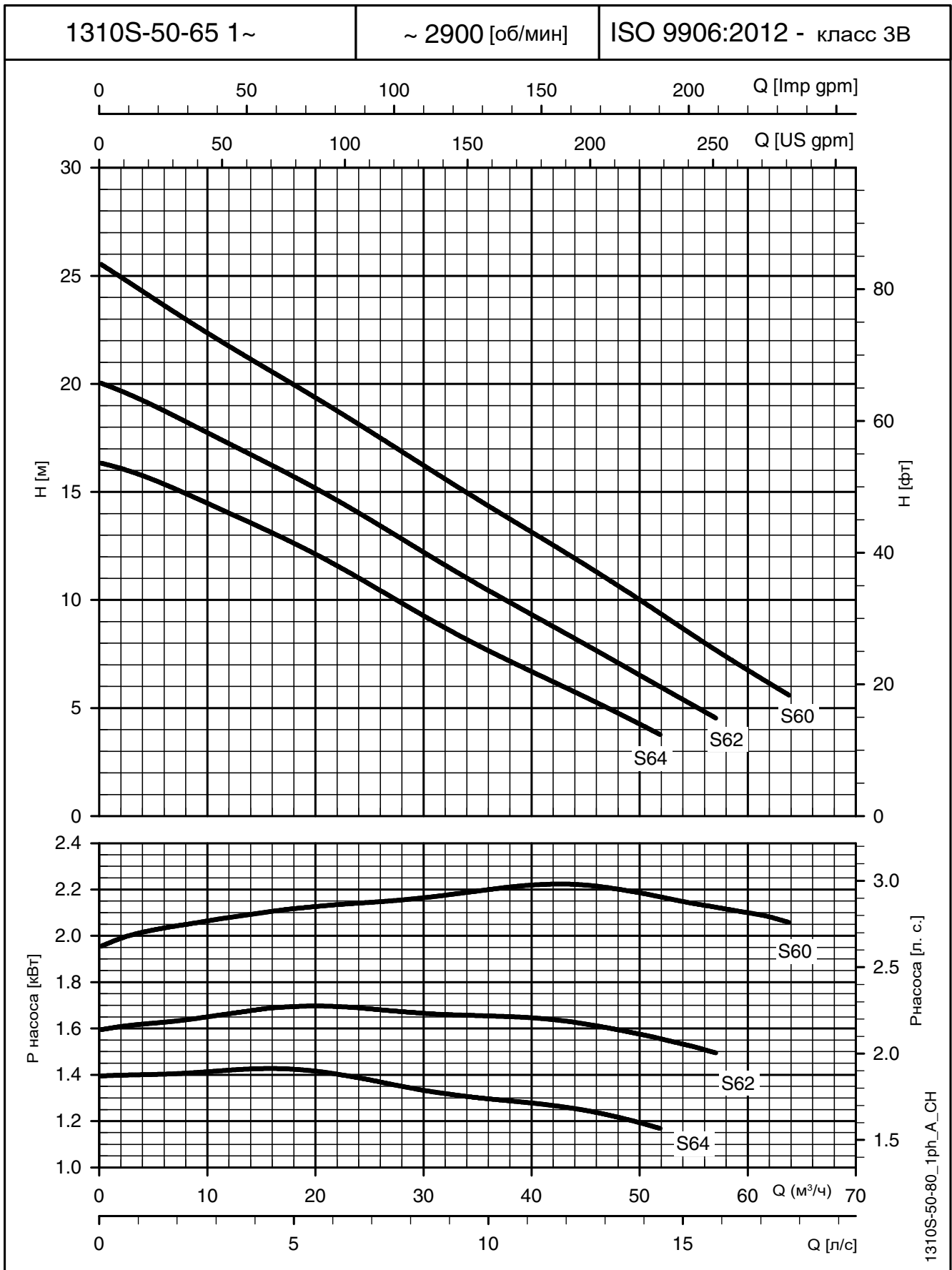


Эти показатели действительны для жидкостей плотностью $\rho = 1,0 \text{ кг/дм}^3$ с кинематической вязкостью $\nu = 1 \text{ мм}^2/\text{с}$.

1305S с незасоряемым рабочим колесом (DN50) (ТРЕХФАЗНЫЙ)
РАБОЧИЕ ХАРАКТЕРИСТИКИ МОДЕЛЕЙ НА 50 Гц, 2-ПОЛЮСНЫХ



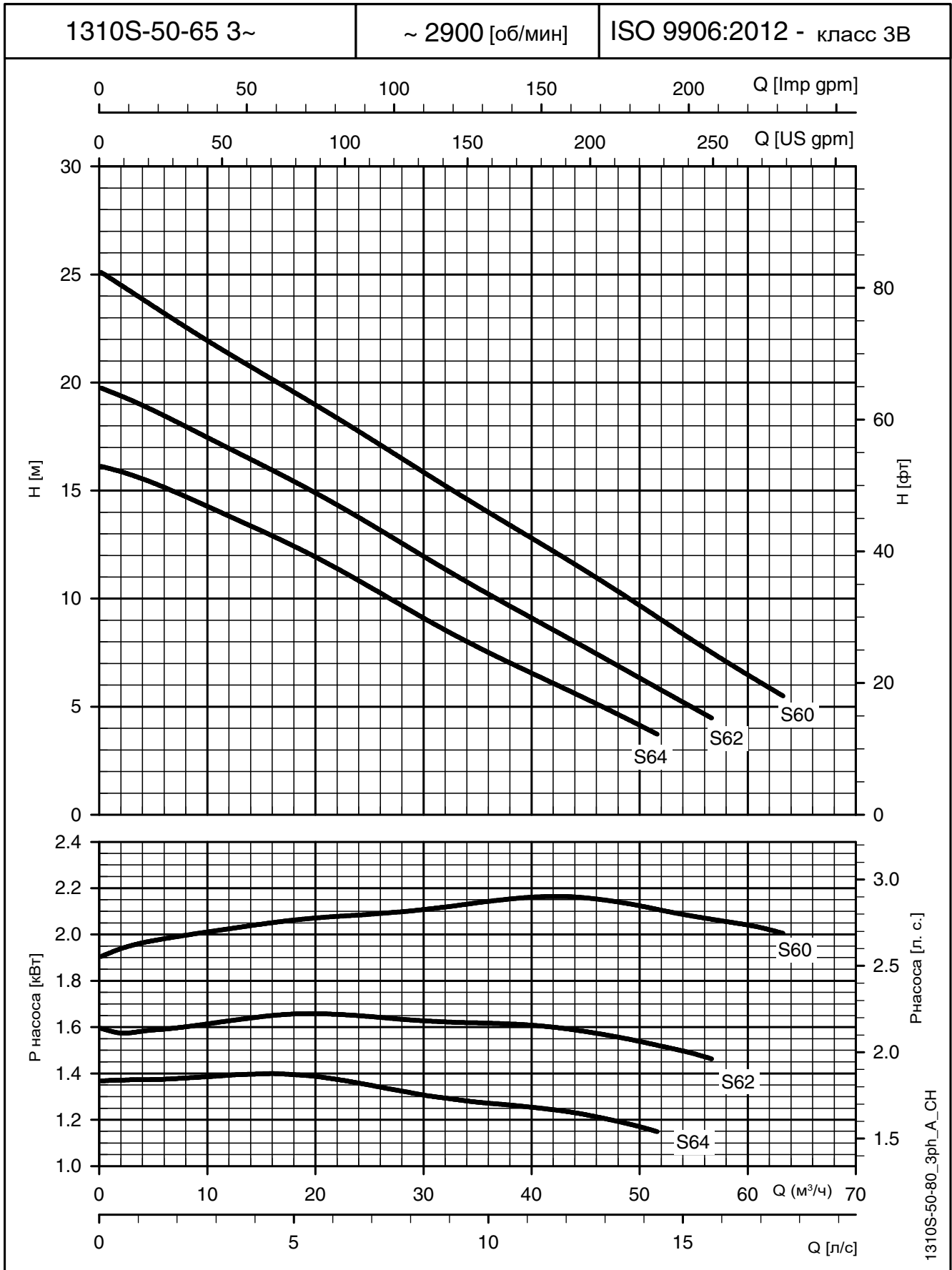
Эти показатели действительны для жидкостей плотностью $\rho = 1,0 \text{ кг/дм}^3$ с кинематической вязкостью $\nu = 1 \text{ мм}^2/\text{с}$.

**1310S с незасоряемым рабочим колесом (DN50, 65, 80)
(ОДНОФАЗНЫЙ)**
РАБОЧИЕ ХАРАКТЕРИСТИКИ МОДЕЛЕЙ НА 50 Гц, 2-ПОЛЮСНЫХ


Эти показатели действительны для жидкостей плотностью $\rho = 1,0 \text{ кг/дм}^3$ с кинематической вязкостью $\nu = 1 \text{ мм}^2/\text{с}$.

**1310S с незасоряемым рабочим колесом (DN50, 65)
(ТРЕХФАЗНЫЙ)**

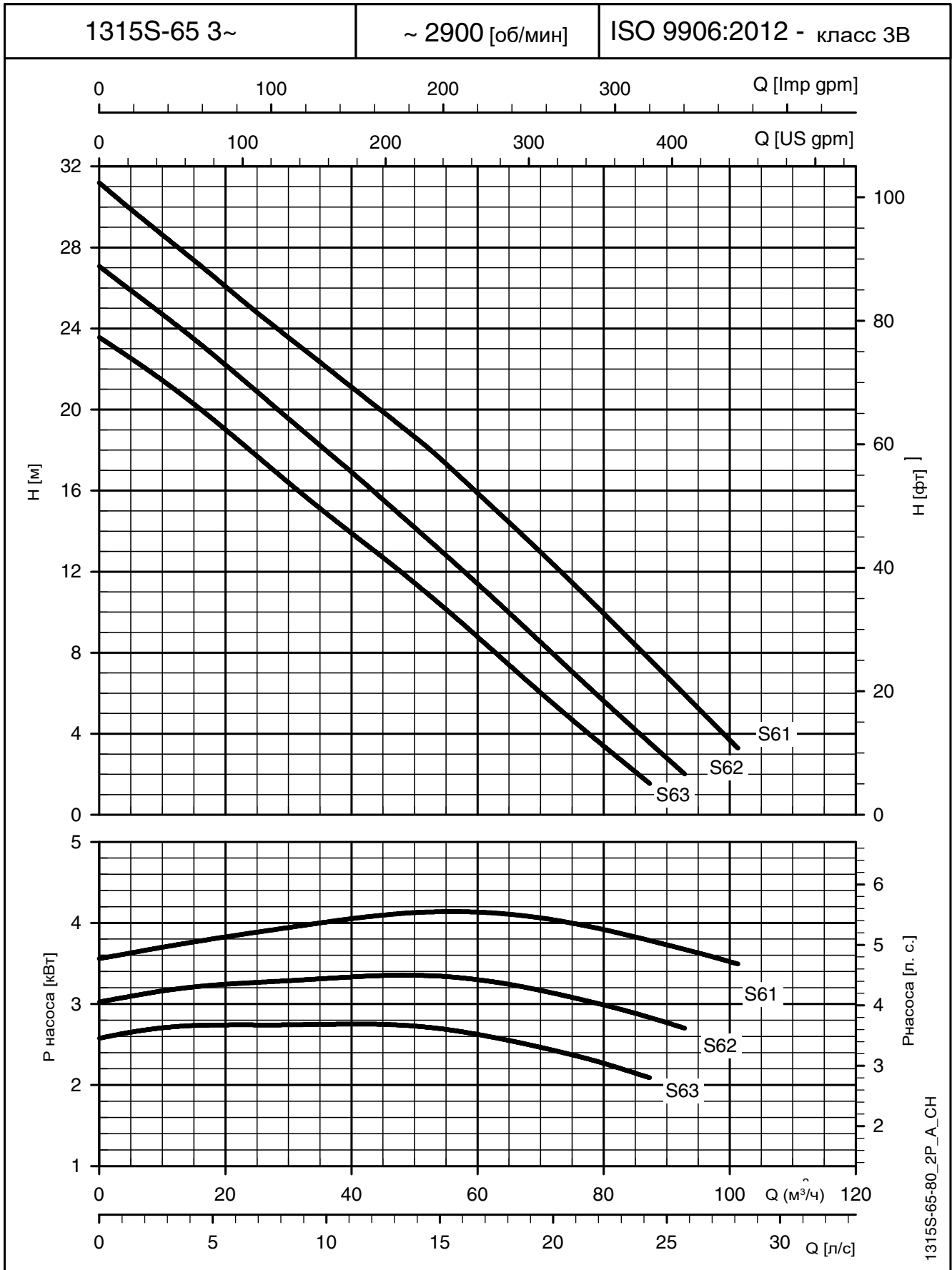
РАБОЧИЕ ХАРАКТЕРИСТИКИ МОДЕЛЕЙ НА 50 Гц, 2-ПОЛЮСНЫХ



Эти показатели действительны для жидкостей плотностью $\rho = 1,0 \text{ кг/дм}^3$ с кинематической вязкостью $\nu = 1 \text{ мм}^2/\text{с}$.

**1315S с незасоряемым рабочим колесом (DN65, 80)
(ТРЕХФАЗНЫЙ)**

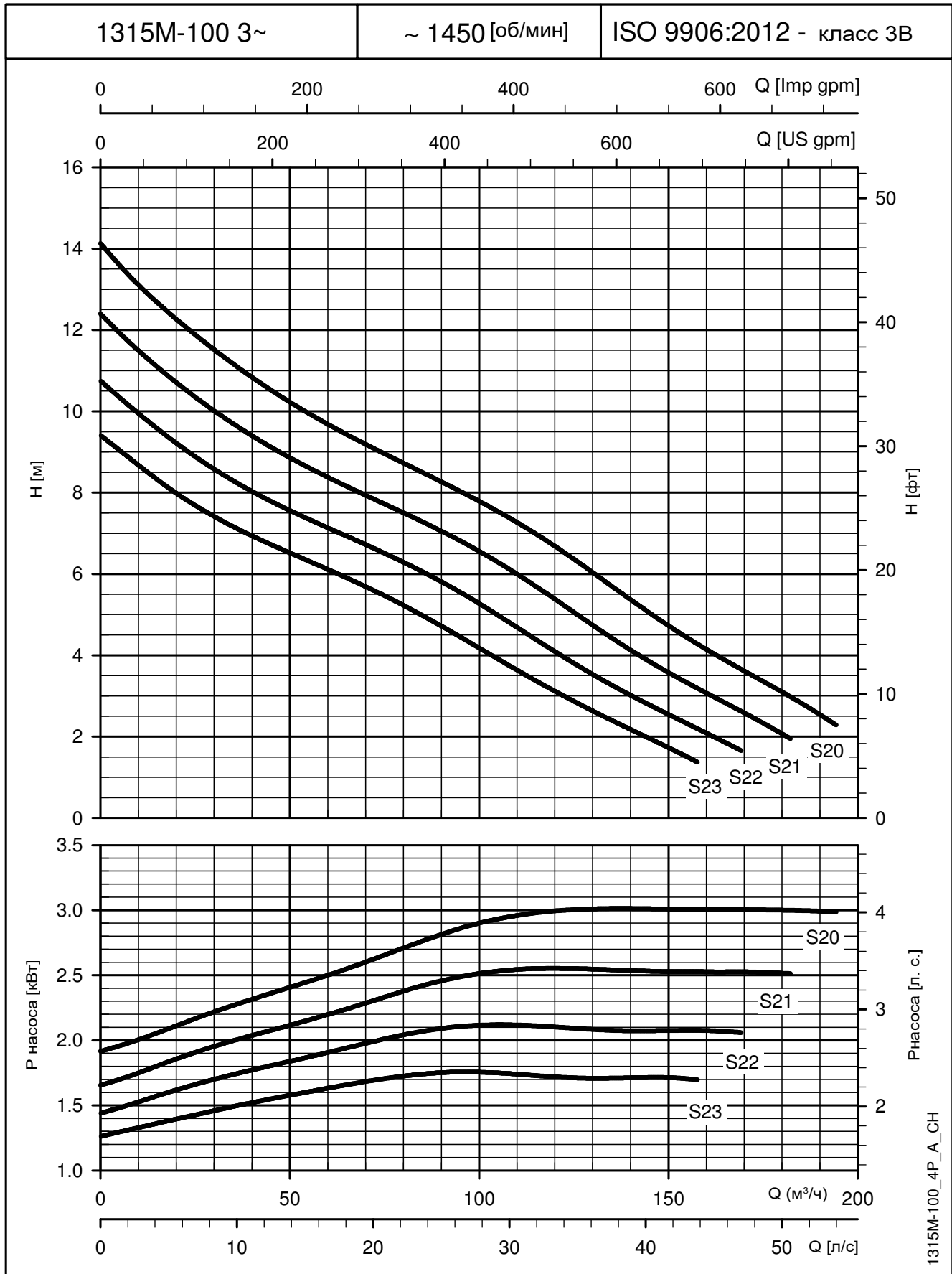
РАБОЧИЕ ХАРАКТЕРИСТИКИ МОДЕЛЕЙ НА 50 Гц, 2-ПОЛЮСНЫХ



Эти показатели действительны для жидкостей плотностью $\rho = 1,0 \text{ кг/дм}^3$ с кинематической вязкостью $\nu = 1 \text{ мм}^2/\text{с}$.

**1315M с незасоряемым рабочим колесом (DN100)
(ТРЕХФАЗНЫЙ)**

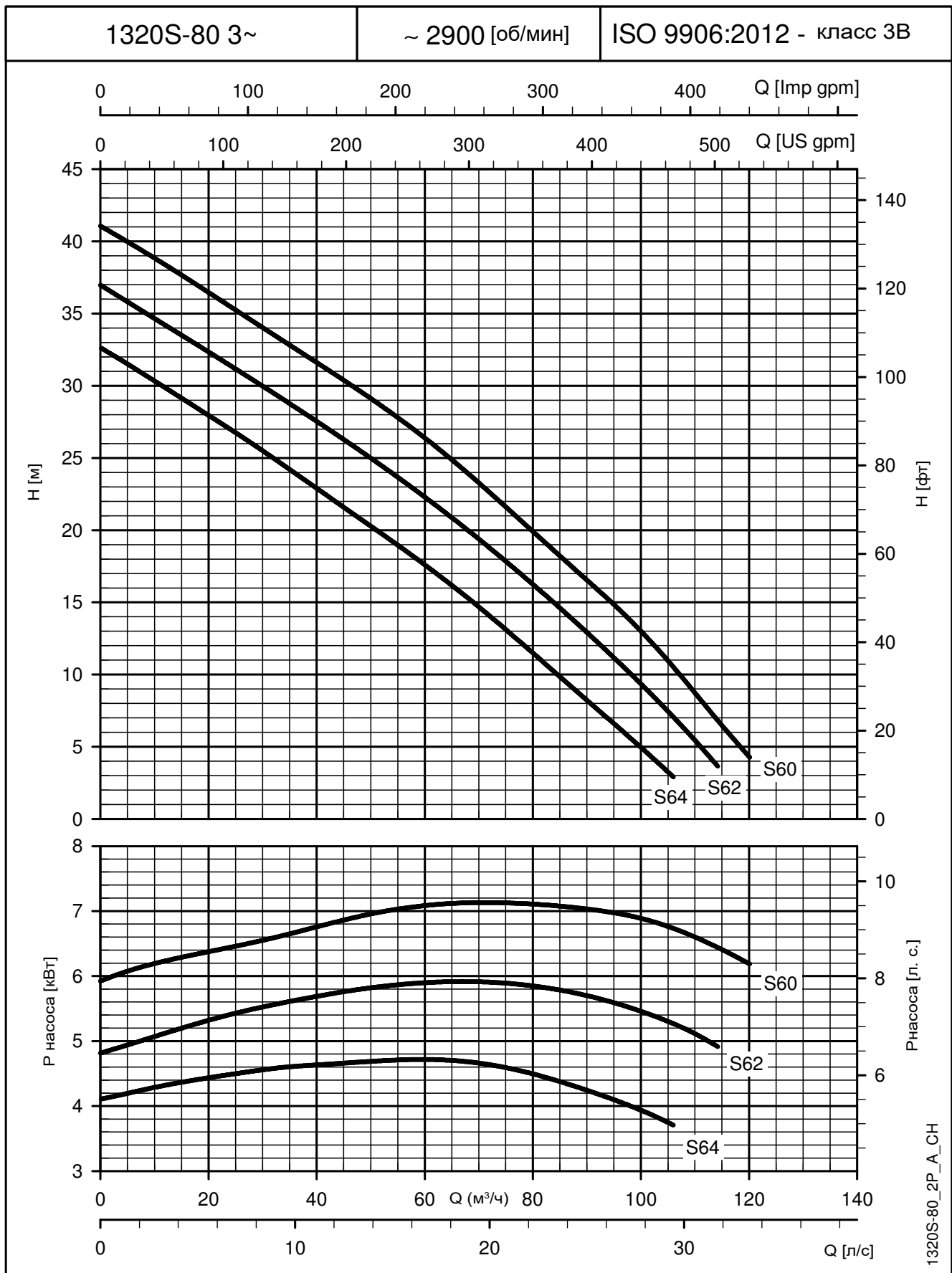
РАБОЧИЕ ХАРАКТЕРИСТИКИ МОДЕЛЕЙ НА 50 Гц, 4-ПОЛЮСНЫХ



Эти показатели действительны для жидкостей плотностью $\rho = 1,0 \text{ кг/дм}^3$ с кинематической вязкостью $\nu = 1 \text{ мм}^2/\text{с}$.

**1320S с незасоряемым рабочим колесом (DN80)
(ТРЕХФАЗНЫЙ)**

РАБОЧИЕ ХАРАКТЕРИСТИКИ МОДЕЛЕЙ НА 50 Гц, 2-ПОЛЮСНЫХ

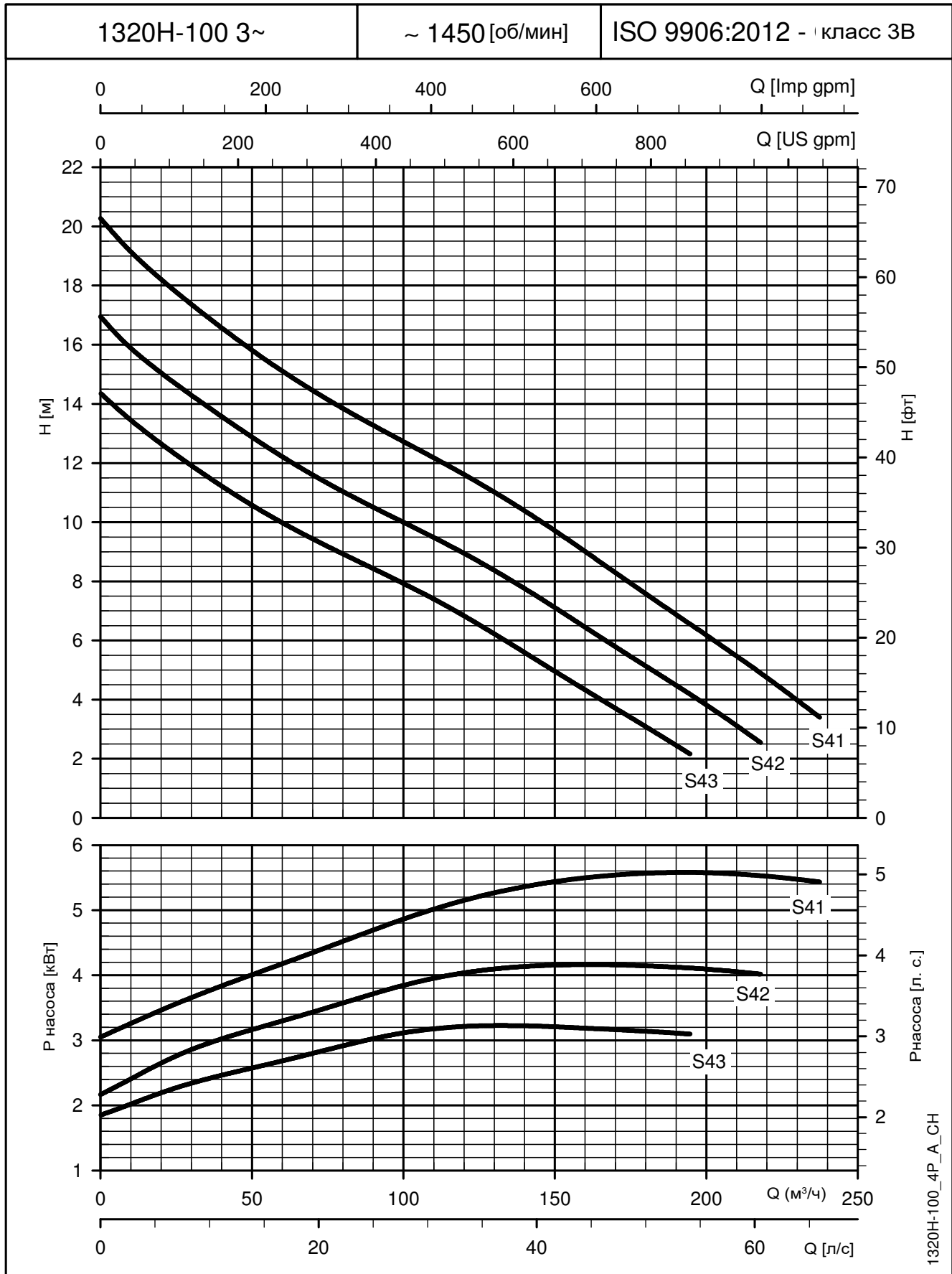


1320S-80_2P_A_CH

Эти показатели действительны для жидкостей плотностью $\rho = 1,0 \text{ кг/дм}^3$ с кинематической вязкостью $\nu = 1 \text{ мм}^2/\text{с}$.

**1320H с незасоряемым рабочим колесом (DN100)
(ТРЕХФАЗНЫЙ)**

РАБОЧИЕ ХАРАКТЕРИСТИКИ МОДЕЛЕЙ НА 50 Гц, 4-ПОЛЮСНЫХ

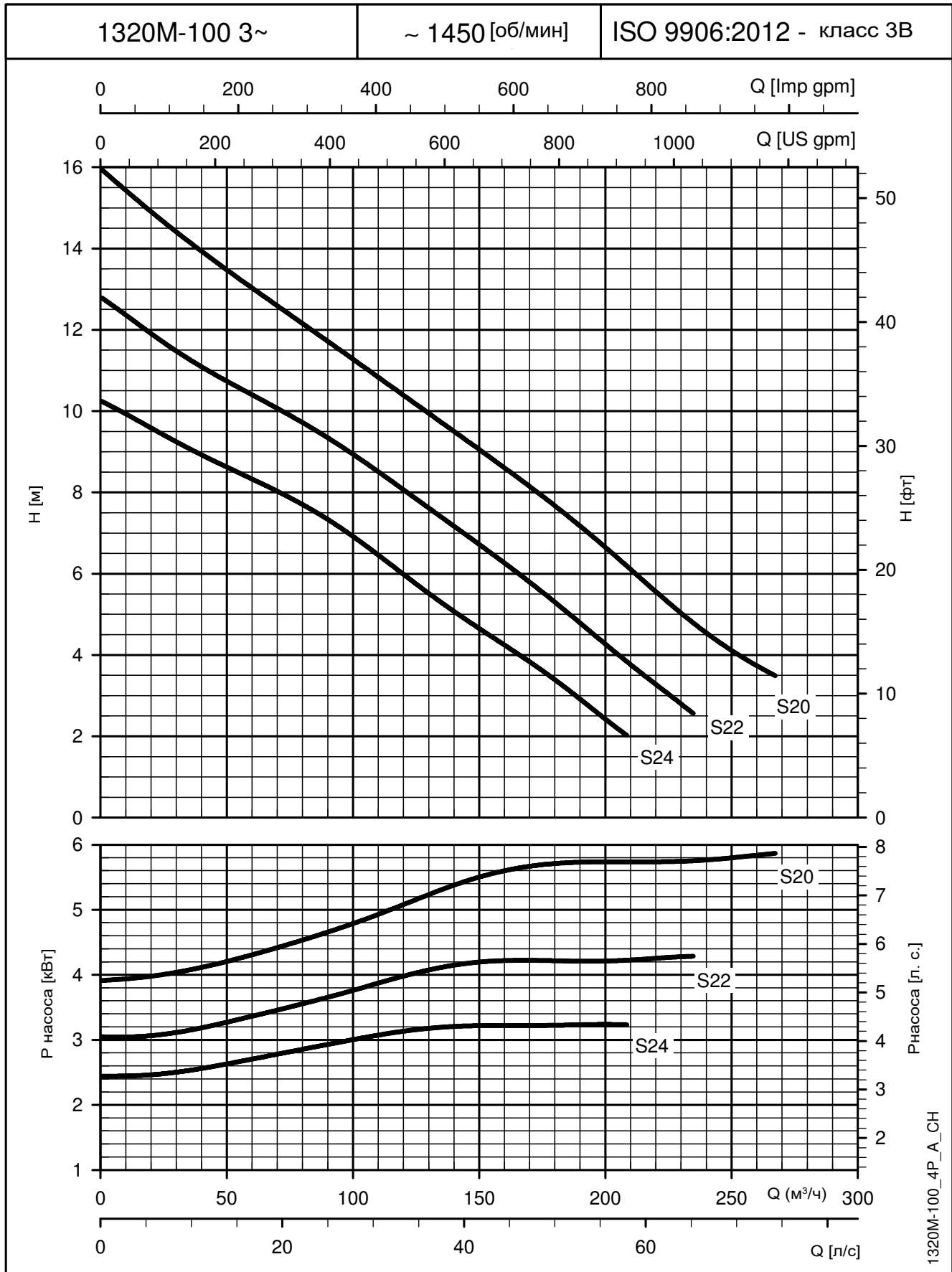


1320H-100_4P_A_CH

Эти показатели действительны для жидкостей плотностью $\rho = 1,0 \text{ кг/дм}^3$ с кинематической вязкостью $\nu = 1 \text{ мм}^2/\text{с}$.

**1320M с незасоряемым рабочим колесом (DN100)
(ТРЕХФАЗНЫЙ)**

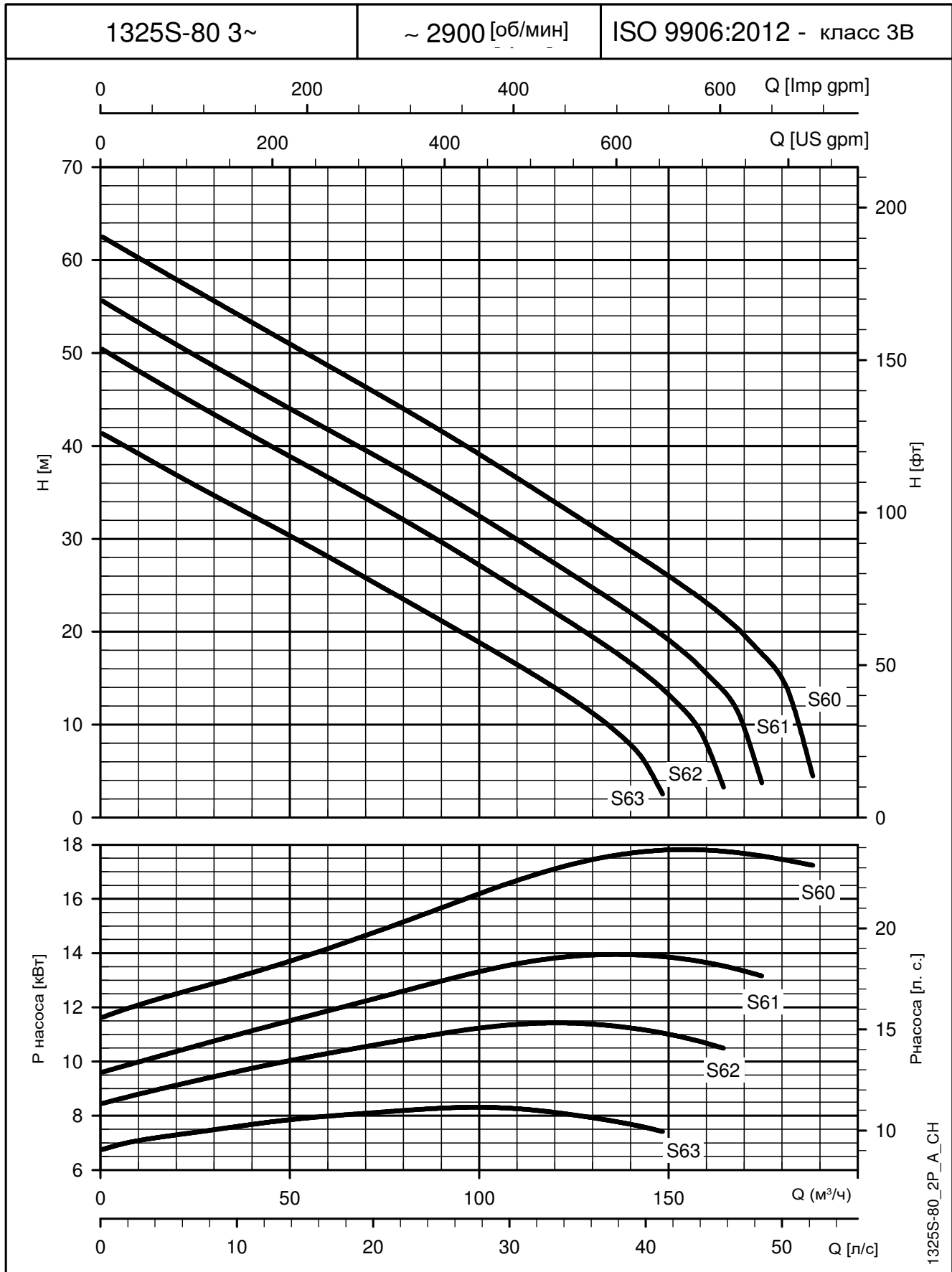
РАБОЧИЕ ХАРАКТЕРИСТИКИ МОДЕЛЕЙ НА 50 Гц, 4-ПОЛЮСНЫХ



Эти показатели действительны для жидкостей плотностью $\rho = 1,0 \text{ кг/дм}^3$ с кинематической вязкостью $\nu = 1 \text{ мм}^2/\text{с}$.

**1325S с незасоряемым рабочим колесом (DN80)
(ТРЕХФАЗНЫЙ)**

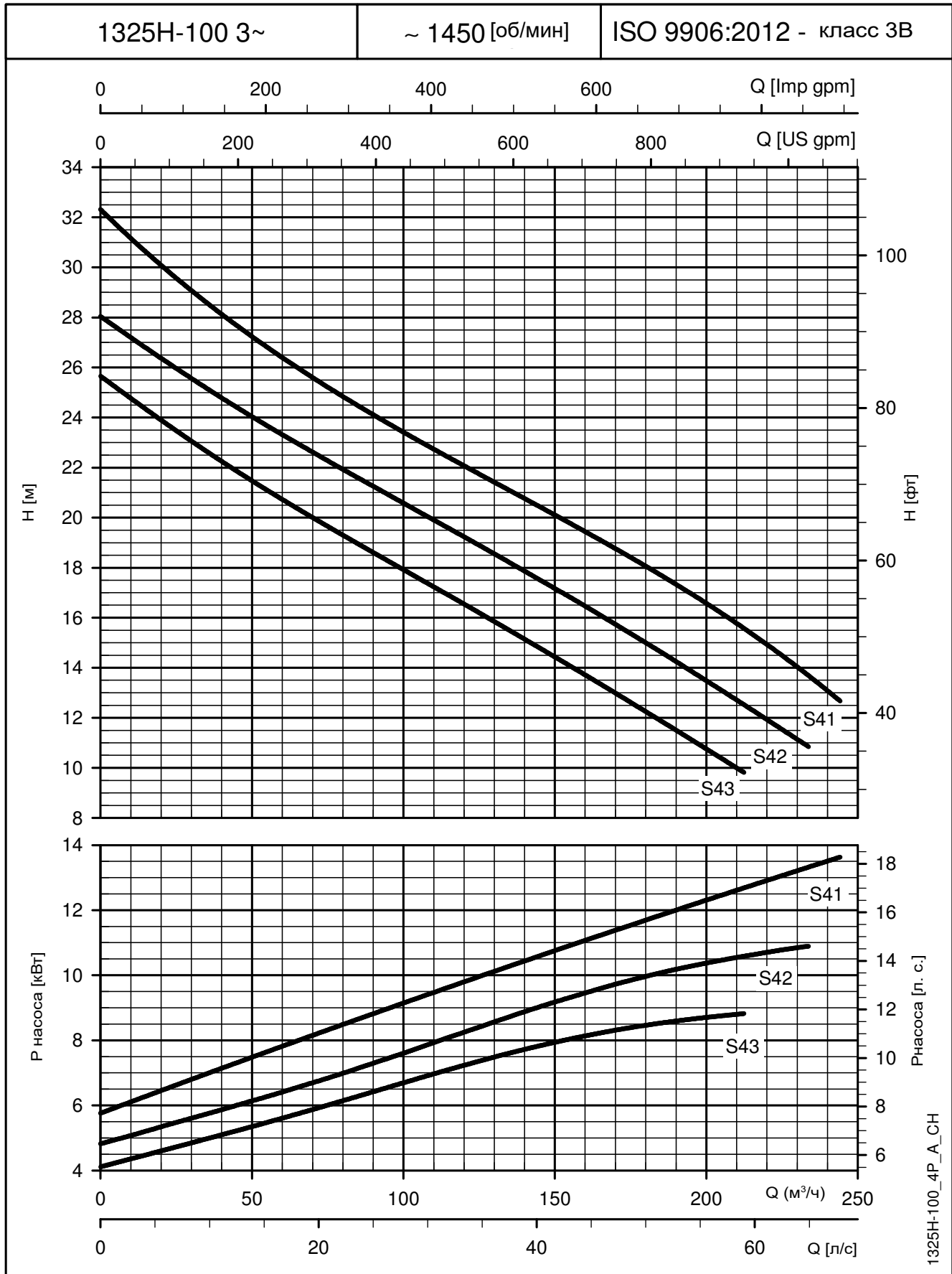
РАБОЧИЕ ХАРАКТЕРИСТИКИ МОДЕЛЕЙ НА 50 Гц, 2-ПОЛЮСНЫХ



Эти показатели действительны для жидкостей плотностью $\rho = 1,0 \text{ кг/дм}^3$ с кинематической вязкостью $\nu = 1 \text{ мм}^2/\text{с}$.

**1325Н с незасоряемым рабочим колесом (DN100)
(ТРЕХФАЗНЫЙ)**

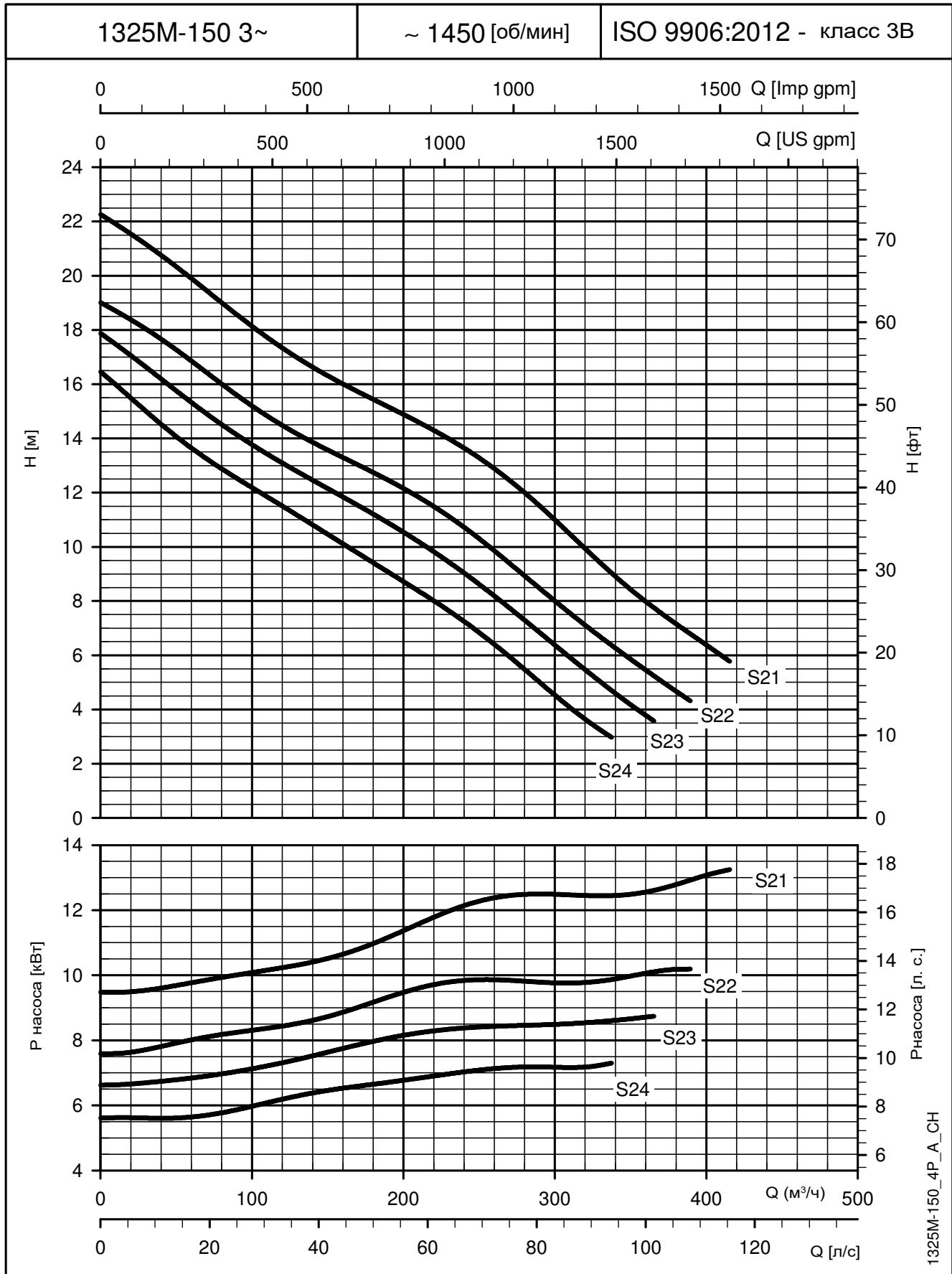
РАБОЧИЕ ХАРАКТЕРИСТИКИ МОДЕЛЕЙ НА 50 Гц, 4-ПОЛЮСНЫХ



Эти показатели действительны для жидкостей плотностью $\rho = 1,0 \text{ кг/дм}^3$ с кинематической вязкостью $\nu = 1 \text{ мм}^2/\text{с}$.

**1325M с незасоряемым рабочим колесом (DN150)
(ТРЕХФАЗНЫЙ)**

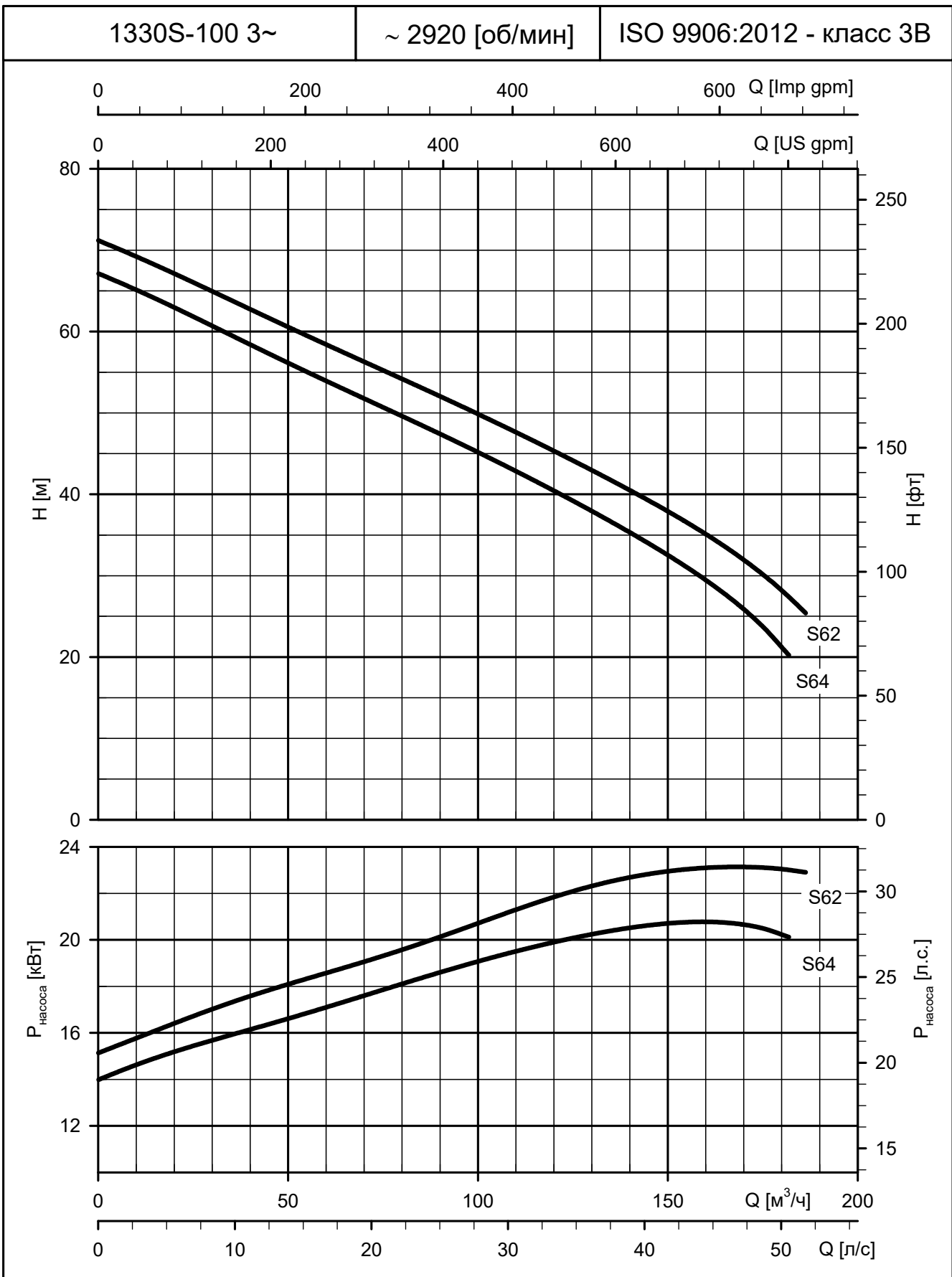
РАБОЧИЕ ХАРАКТЕРИСТИКИ МОДЕЛЕЙ НА 50 Гц, 4-ПОЛЮСНЫХ



Эти показатели действительны для жидкостей плотностью $\rho = 1,0 \text{ кг/дм}^3$ с кинематической вязкостью $\nu = 1 \text{ мм}^2/\text{с}$.

**1330S с незасоряемым рабочим колесом (DN100)
(ТРЕХФАЗНЫЙ)**

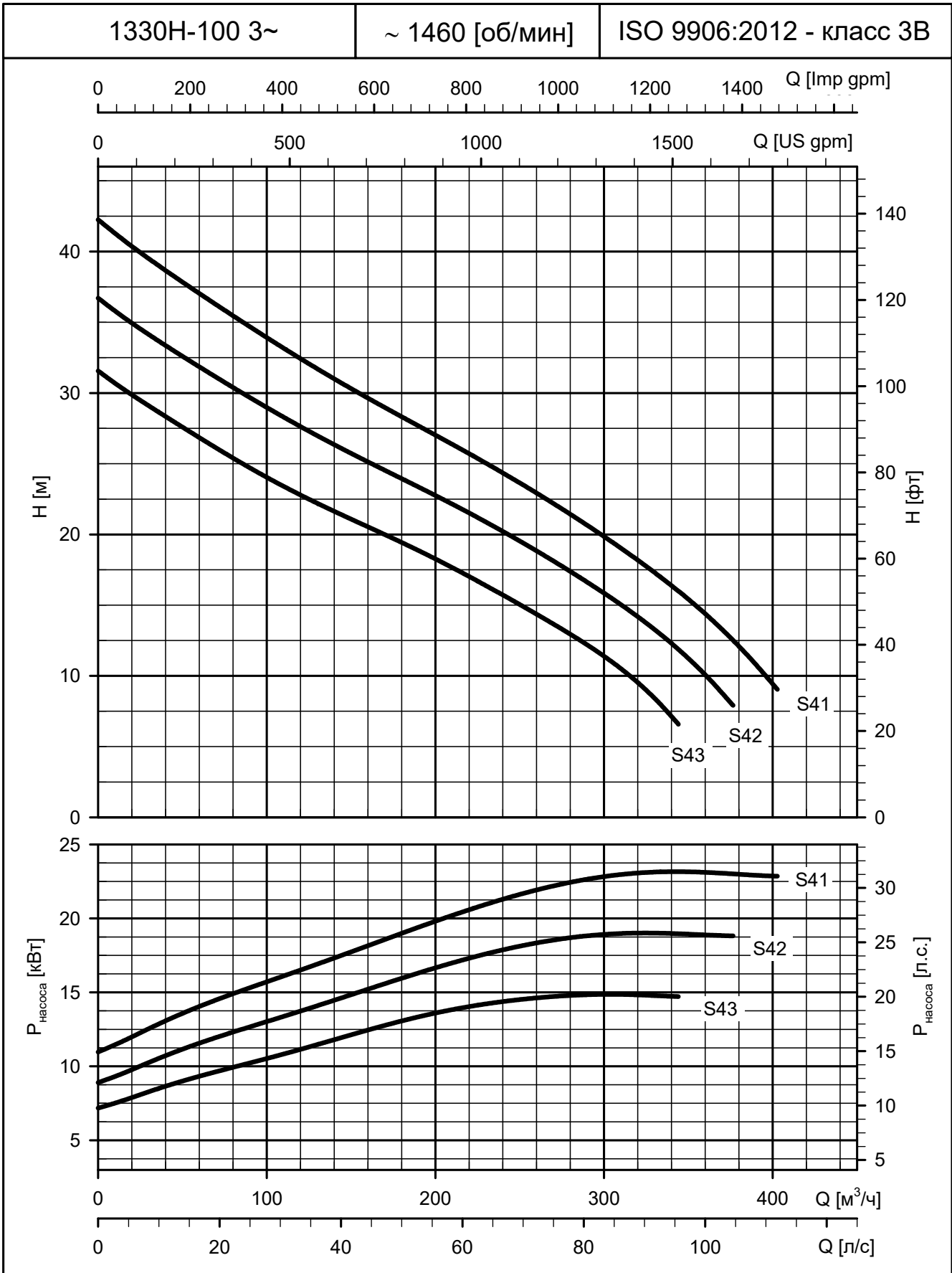
РАБОЧИЕ ХАРАКТЕРИСТИКИ МОДЕЛЕЙ НА 50 Гц, 2-ПОЛЮСНЫХ



Эти показатели действительны для жидкостей плотностью $\rho = 1,0 \text{ кг/дм}^3$ с кинематической вязкостью $\nu = 1 \text{ мм}^2/\text{с}$.

**1330H с незасоряемым рабочим колесом (DN100)
(ТРЕХФАЗНЫЙ)**

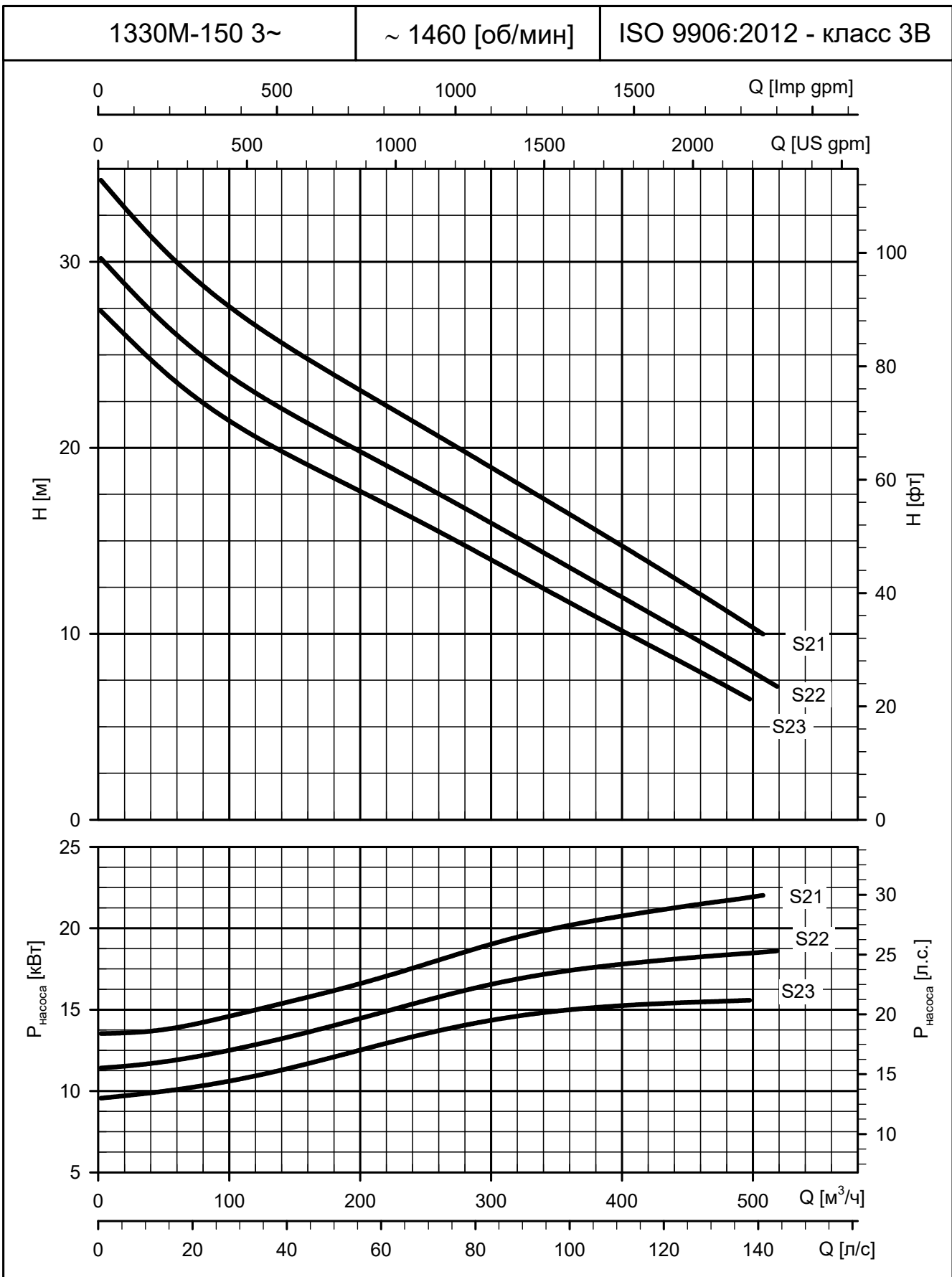
РАБОЧИЕ ХАРАКТЕРИСТИКИ МОДЕЛЕЙ НА 50 Гц, 4-ПОЛЮСНЫХ



Эти показатели действительны для жидкостей плотностью $\rho = 1,0 \text{ кг/дм}^3$ с кинематической вязкостью $\nu = 1 \text{ мм}^2/\text{с}$.

**1330M с незасоряемым рабочим колесом (DN150)
(ТРЕХФАЗНЫЙ)**

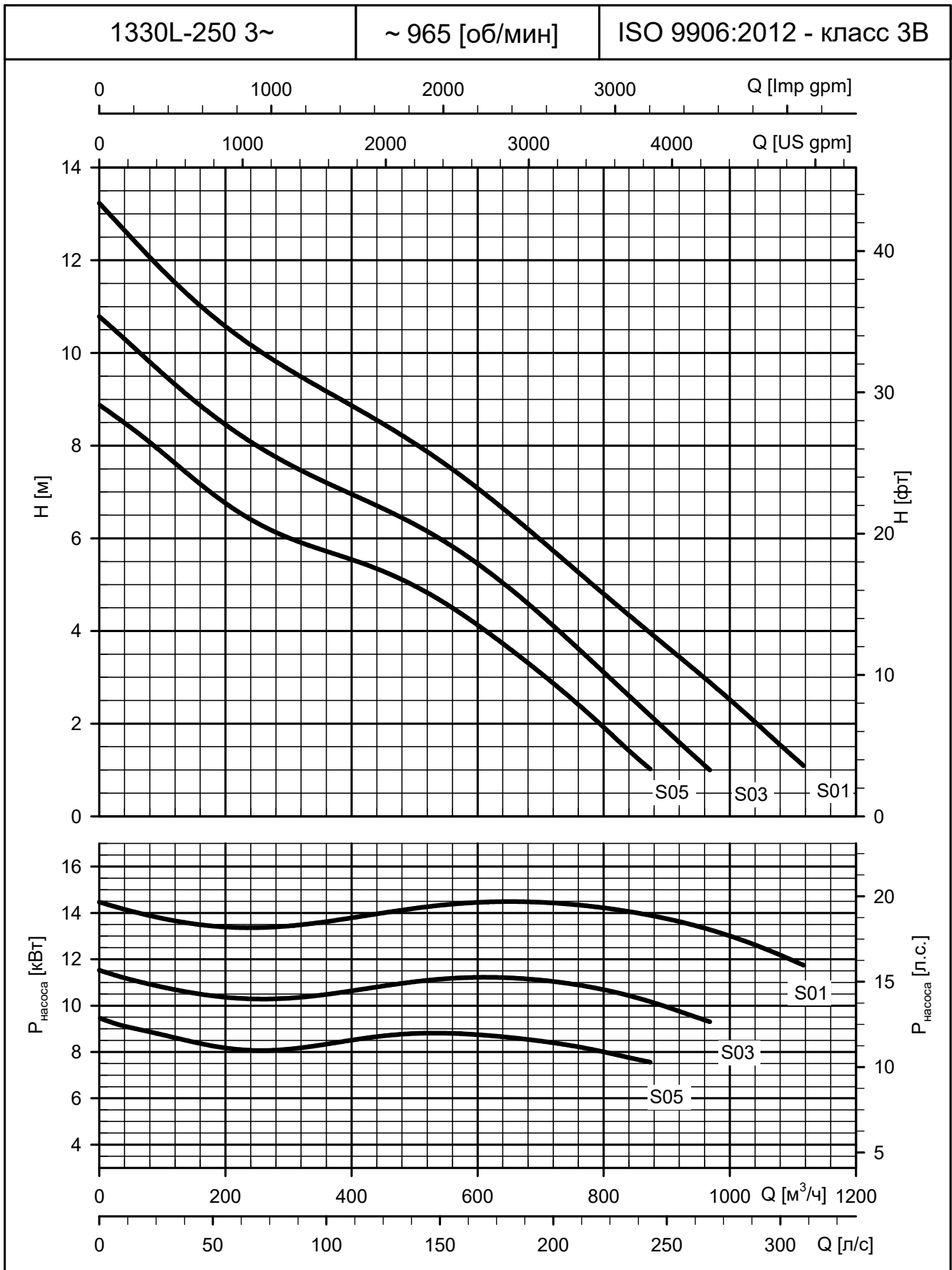
РАБОЧИЕ ХАРАКТЕРИСТИКИ МОДЕЛЕЙ НА 50 Гц, 4-ПОЛЮСНЫХ



Эти показатели действительны для жидкостей плотностью $\rho = 1,0 \text{ кг/дм}^3$ с кинематической вязкостью $\nu = 1 \text{ мм}^2/\text{с}$.

**1330L с незасоряемым рабочим колесом (DN250)
(ТРЕХФАЗНЫЙ)**

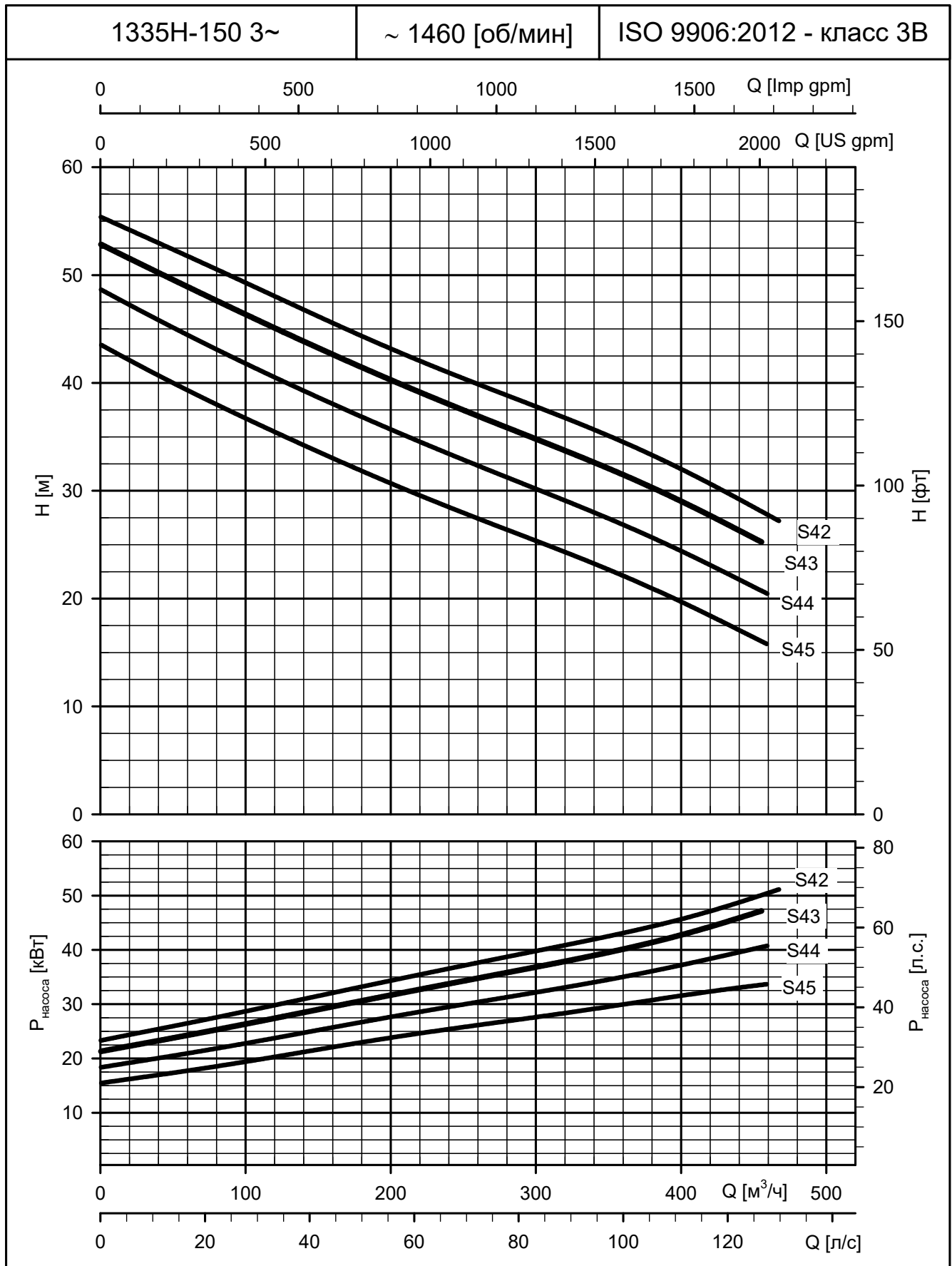
РАБОЧИЕ ХАРАКТЕРИСТИКИ МОДЕЛЕЙ НА 50 Гц, 6-ПОЛЮСНЫХ



Эти показатели действительны для жидкостей плотностью $\rho = 1,0 \text{ кг/дм}^3$ с кинематической вязкостью $\nu = 1 \text{ мм}^2/\text{с}$.

**1335Н с незасоряемым рабочим колесом (DN150)
(ТРЕХФАЗНЫЙ)**

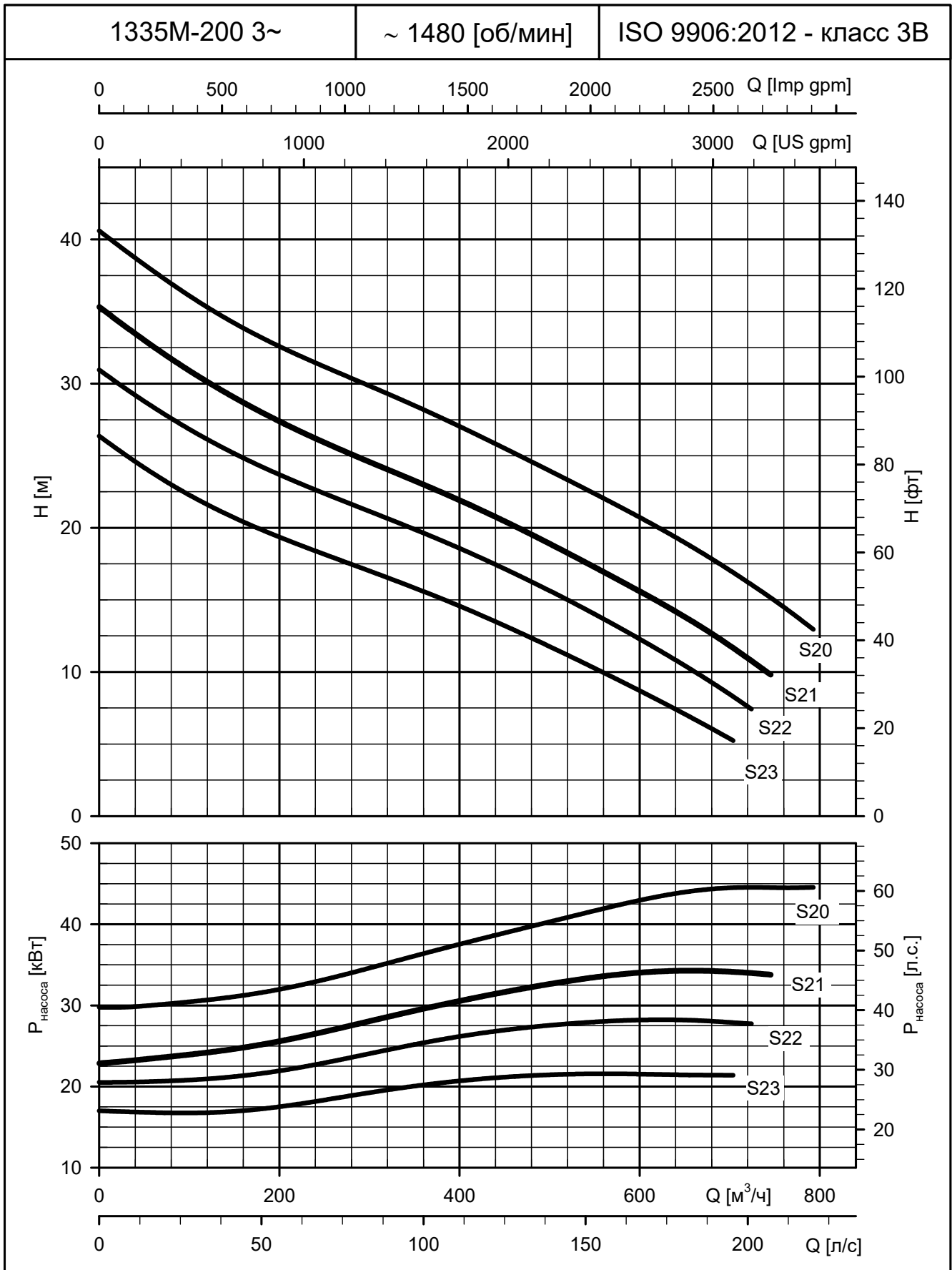
РАБОЧИЕ ХАРАКТЕРИСТИКИ МОДЕЛЕЙ НА 50 Гц, 4-ПОЛЮСНЫХ



Эти показатели действительны для жидкостей плотностью $\rho = 1,0 \text{ кг/дм}^3$ с кинематической вязкостью $\nu = 1 \text{ мм}^2/\text{с}$.

**1335M с незасоряемым рабочим колесом (DN200)
(ТРЕХФАЗНЫЙ)**

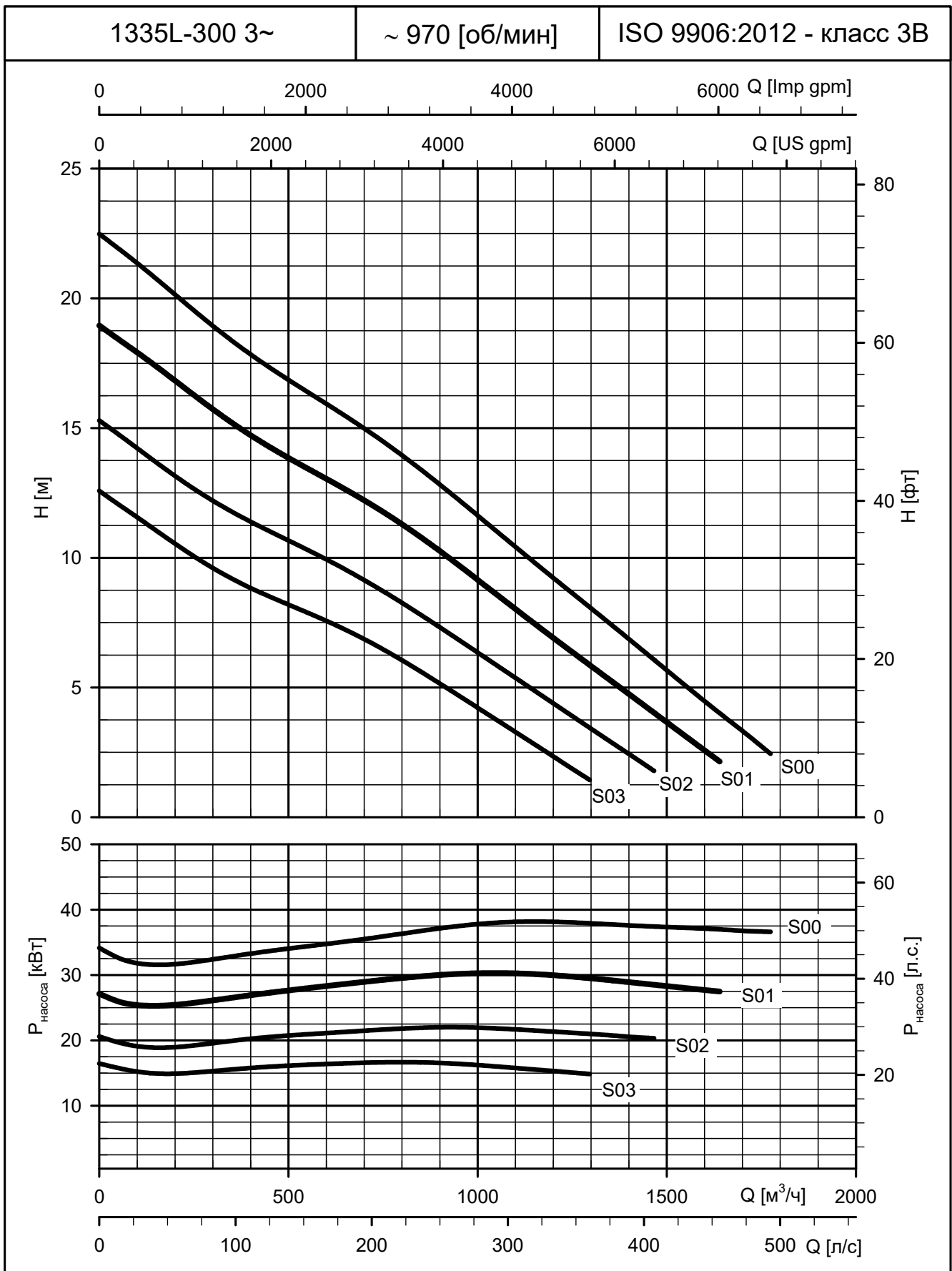
РАБОЧИЕ ХАРАКТЕРИСТИКИ МОДЕЛЕЙ НА 50 Гц, 4-ПОЛЮСНЫХ



Эти показатели действительны для жидкостей плотностью $\rho = 1,0 \text{ кг/дм}^3$ с кинематической вязкостью $\nu = 1 \text{ мм}^2/\text{с}$.

**1335L с незасоряемым рабочим колесом (DN300)
(ТРЕХФАЗНЫЙ)**

РАБОЧИЕ ХАРАКТЕРИСТИКИ МОДЕЛЕЙ НА 50 Гц, 6-ПОЛЮСНЫХ



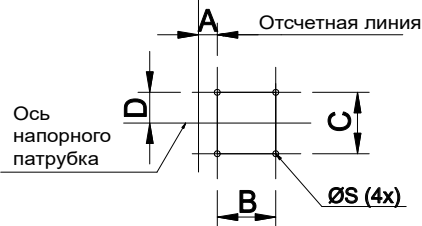
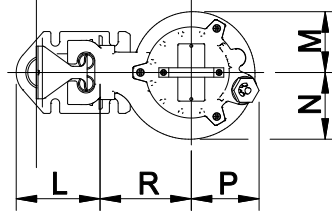
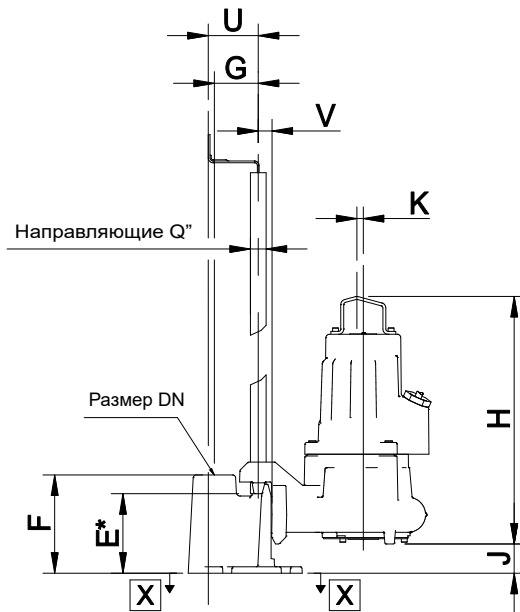
Эти показатели действительны для жидкостей плотностью $\rho = 1,0 \text{ кг/дм}^3$ с кинематической вязкостью $\nu = 1 \text{ мм}^2/\text{с}$.

СЕРИЯ 1300 с незасоряемым рабочим колесом

ГАБАРИТЫ И МАССА

1305S с незасоряемым рабочим колесом (DN50) ГАБАРИТЫ И МАССА

МОНТАЖ W: УСТАНОВКА С ATM



ВИД X - X

* Размер до конца направляющих

Рабочее колесо	Вихревое (V)	Незасоряемое (S)
Давление	H	S
Напорный патрубок	DN50	DN50
Масса насоса (кг)	34	32
H	423	397
min J	50	56
K	11	11
M	104	97
N	114	120
P	116	116
R	156	156

Макс. масса без кабеля.

Напорный патрубок	DN50
Масса патрубка (кг)	7
A	33
B	100
C	105
D	53
E	136
F	168
G	75
L	143
Q	3/4
S	M12
U	86
V	24

ТИП НАСОСА	МАССА (кг)		Напорный патрубок (DN50)
	НАСОС /10	/20	
1305S-50W.251.S66...	35	38	7
1305S-50W.251.S64...	35	38	7
1305S-50W.253.S66...	35	38	7
1305S-50W.253.S62...	35	38	7
1305S-50W.253.S60...	35	38	7

Макс. масса с кабелем.

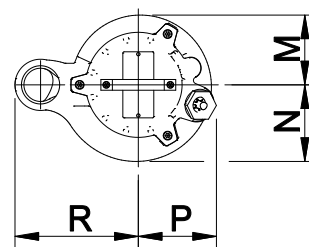
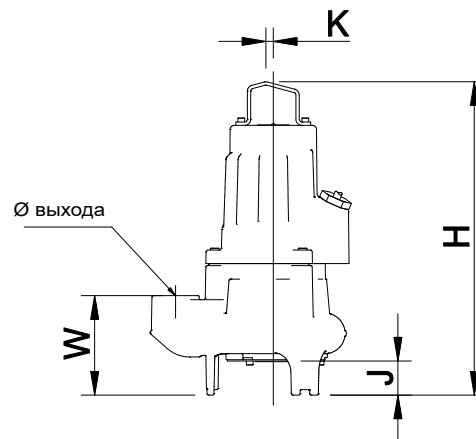
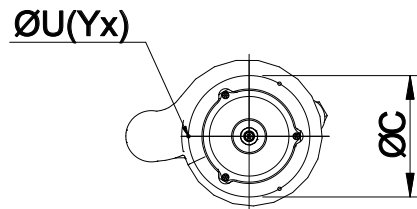
1305S-50W-2p50-ru_a_td

1305S с незасоряемым рабочим колесом (DN50) ГАБАРИТЫ И МАССА

МОНТАЖ Т: ПЕРЕНОСНАЯ УСТАНОВКА

Рабочее колесо	Вихревое (V)	Незасоряемое (S)
Давление	H	S
Напорный патрубков	DN50	DN50
Резьба EN/ANSI	ISO G2" /2-11 1/2 NPT	ISO G2" /2-11 1/2 NPT
Масса насоса (кг)	33	32
C	180	-
H	465	418
J	53	35
K	11	11
M	103	97
N	114	119
P	116	116
R	183	182
U	M6	-
Y	3	-
W	148	121

Макс. масса без кабеля.



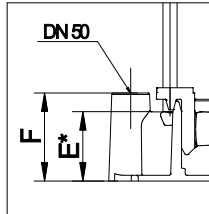
ТИП НАСОСА	МАССА (кг)	
	НАСОС	
	/10	/20
1305S-50T.251.S66...	35	38
1305S-50T.251.S64...	35	38
1305S-50T.253.S66...	35	38
1305S-50T.253.S62...	35	38
1305S-50T.253.S60...	35	38

Макс. масса с кабелем.

1305S-50T-2p50-ru_a_td

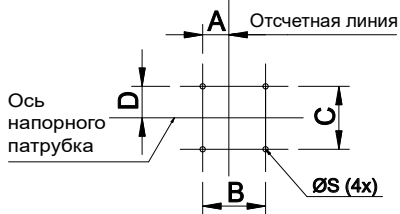
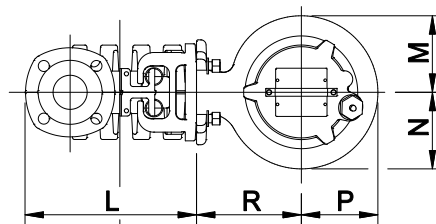
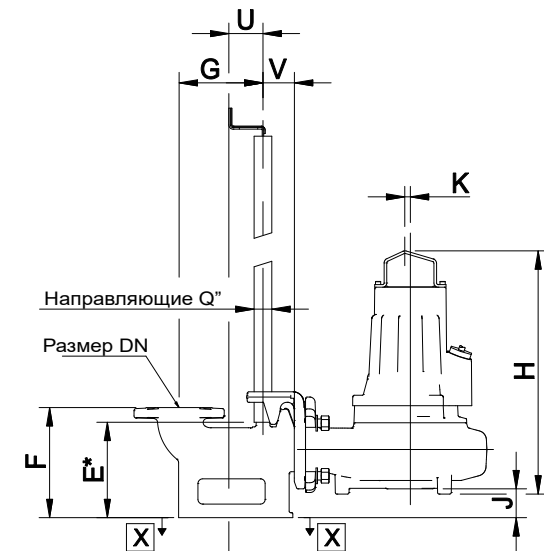
1310S с незасоряемым рабочим колесом (DN50) ГАБАРИТЫ И МАССА

МОНТАЖ W: УСТАНОВКА С АТМ



Рабочее колесо	Вихревое (V)						Незасоряемое (S)	
	L		M		H	S		
Давление	DN65	DN80	DN65	DN65	DN50	DN50	DN65	DN65
Напорный патрубок	DN65	DN80	DN65	DN65	DN50	DN50	DN65	DN65
Количество фаз	1/3	1/3	1	3	1/3	1/3	1	3
Колич. полюсов	4	4	2	2	2	2	2	2
Масса насоса (кг)	41	41	40	40	35	35	38	38
H	465	465	535	501	455	422	491	457
min J	55	75	78	78	58	55	71	71
K	11	11	11	11	11	11	11	11
M	146	146	106	106	114	103	103	103
N	146	146	106	106	124	123	123	123
P	146	146	99	99	119	112	118	118
R	200	200	160	160	166	175	200	200

Макс. масса без кабеля.



Напорный патрубок	DN65	DN50
Масса патрубка (кг)	14	7
A	50	33
B	120	100
C	120	105
D	60	53
E	186	136
F	210	168
G	160	75
L	326	143
Q	1	3/4
S	M12	M12
U	65	86
V	60	24

ВИД X - X * Размер до конца направляющих

ТИП НАСОСА	МАССА (кг)		Напорный патрубок (DN50)
	НАСОС /10	НАСОС /20	
1310S-50W.251.S64...	38	41	7
1310S-50W.251.S62...	38	41	7
1310S-50W.251.S60...	38	41	7
1310S-50W.253.S64...	38	41	7
1310S-50W.253.S62...	38	41	7
1310S-50W.253.S60...	38	41	7

Макс. масса с кабелем.

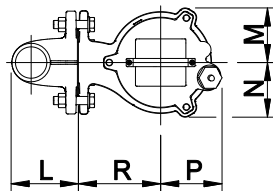
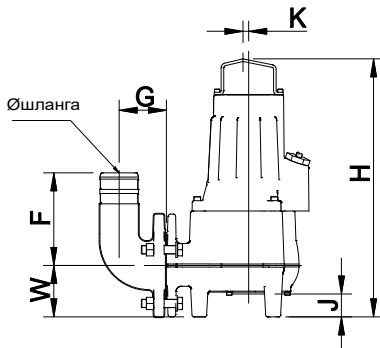
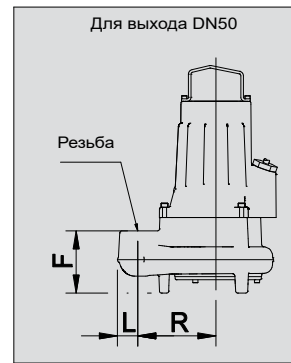
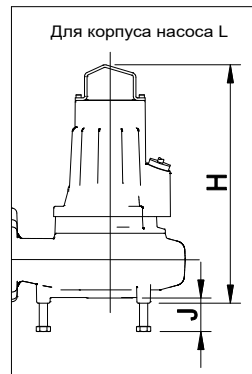
1310S-50W-2p50-ru_a_td

1310S с незасоряемым рабочим колесом (DN50) ГАБАРИТЫ И МАССА

СПОСОБ УСТАНОВКИ Т: СВОБОДНЫЙ

Рабочее колесо	Вихревое (V)					Незасоряемое (S)		
	L		M		H	S		
Напорный патрубок	DN65	DN80	DN65	DN65	DN50	DN50	DN65	DN65
Количество фаз	1/3	1/3	1	3	1/3	1/3	1	3
Колич. полюсов	4	4	2	2	2	2	2	2
Масса насоса (кг)	41	41	40	40	35	35	38	38
H	465	465	535	501	503	433	491	457
J	65	65	50	50	61	32	49	49
K	11	11	11	11	11	11	11	11
M	146	146	106	106	115	103	103	103
N	146	146	106	106	125	123	123	123
P	146	146	99	99	120	112	118	118
R	200	200	160	160	152	152	200	200
W	85	85	100	100	-	-	100	100

Макс. масса без кабеля.



Напорный патрубок	DN80	DN80	DN65	DN65	DN50	DN50
Давление	L	L	L	L	H	S
Тип выхода	Шланг	Внутренняя резьба	Шланг	Внутренняя резьба	Внутренняя резьба	Внутренняя резьба
Øшланга/резьбы	Ø75	ISO G3* / 3"-8 NPSM	Ø75	ISO G3*	ISO G2*	ISO G2* / 2-11 1/2 NPT
Масса патрубка (кг)	7	8	7	8	-	-
F	180	155	180	155	157	121
G	90	90	90	90	-	-
L	129	136	129	136	40	40

ТИП НАСОСА	МАССА (кг)	
	/10	/20
1310S-50T.251.S64... 38 41	38	41
1310S-50T.251.S62... 38 41	38	41
1310S-50T.251.S60... 38 41	38	41
1310S-50T.253.S64... 38 41	38	41
1310S-50T.253.S62... 38 41	38	41
1310S-50T.253.S60... 38 41	38	41

Макс. масса с кабелем.

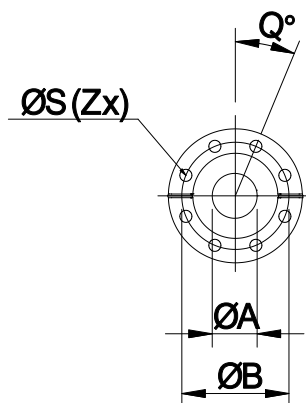
1310S-50T-2p50-ru_a_td

1310S с незасоряемым рабочим колесом (DN65) ГАБАРИТЫ И МАССА

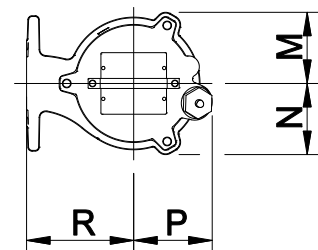
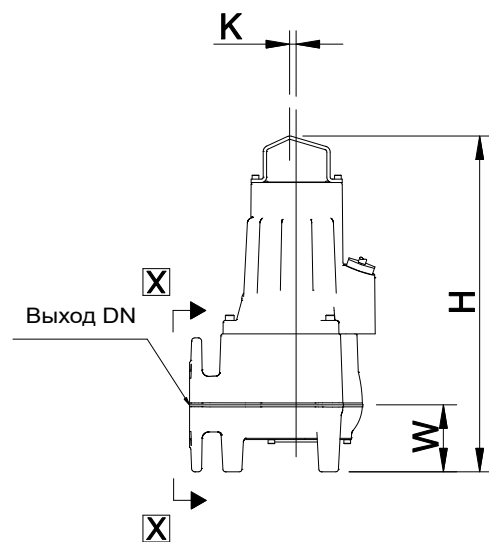
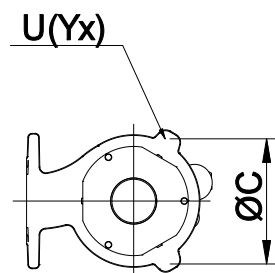
ТИП НАСОСА X: БАЗОВАЯ ВЕРСИЯ

Рабочее колесо	Вихревое (V)				Незасоряемое (S)	
	L		M		S	
Давление	DN65	DN80	DN65	DN65	DN65	DN65
Напорный патрубок	DN65	DN80	DN65	DN65	DN65	DN65
Количество фаз	1/3	1/3	1	3	1	3
Колич. полюсов	4	4	2	2	2	2
Масса насоса (кг)	41	41	40	40	38	38
Стандарт расверловки	EN ANSI	EN ANSI	EN ANSI	EN ANSI	EN ANSI	EN ANSI
A	59	59	67	67	65	65
B	142	160/152.4	142	142	142	142
C	260	260	-	-	-	-
H	465	465	535	501	491	457
K	11	11	11	11	11	11
M	146	146	106	106	103	103
N	146	146	106	106	123	123
P	146	146	99	99	118	118
Q	45	45	45	45	45	45
R	200	200	160	160	200	200
S	18	18	21	21	21	21
U	M6	M6	-	-	-	-
W	85	85	100	100	100	100
Y	3	3	-	-	-	-
Z	4	4	4	4	4	4

Макс. масса без кабеля.



ВИД X-X



1310S с незасоряемым рабочим колесом (DN65) ГАБАРИТЫ И МАССА

ТИП НАСОСА X: БАЗОВАЯ ВЕРСИЯ

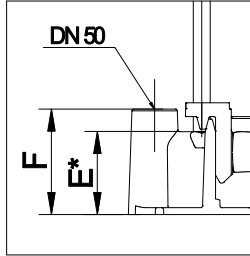
ТИП НАСОСА	МАССА (кг)	
	НАСОС	
	/10	/20
1310S-65X.251.S64...	41	44
1310S-65X.251.S62...	41	44
1310S-65X.251.S60...	41	44
1310S-65X.253.S64...	41	44
1310S-65X.253.S62...	41	44
1310S-65X.253.S60...	41	44

Макс. масса с кабелем.

1310S-65X-2p50-ru_a_td

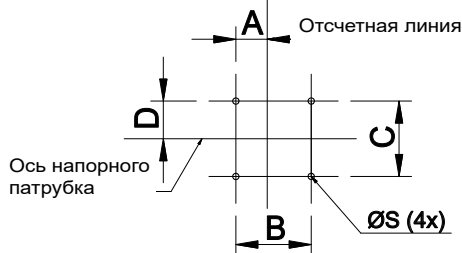
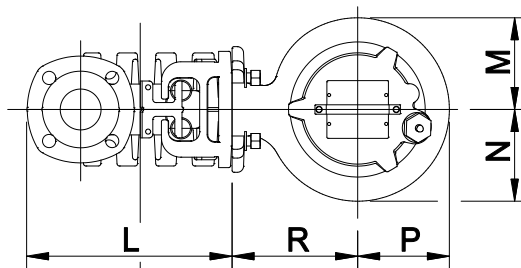
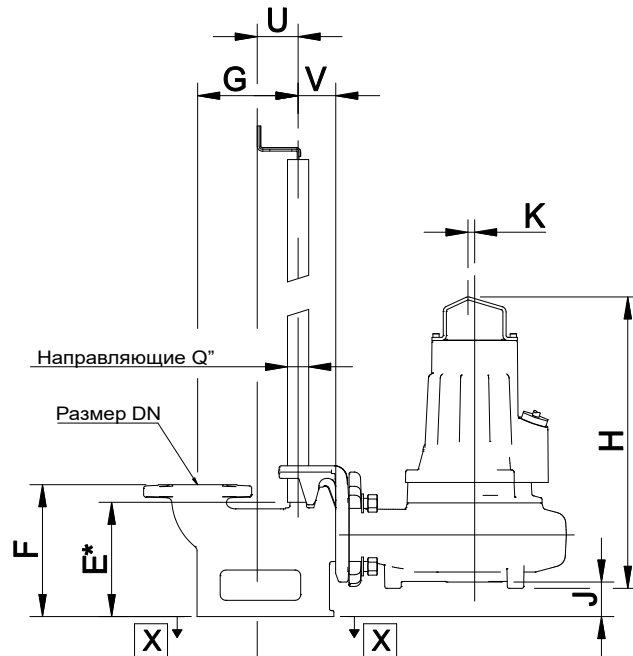
1310S с незасоряемым рабочим колесом (DN65) ГАБАРИТЫ И МАССА

МОНТАЖ W: УСТАНОВКА С АТМ



Рабочее колесо	Вихревое (V)					Незасоряемое (S)		
	L		M		H	S		
Давление								
Напорный патрубок	DN65	DN80	DN65	DN65	DN50	DN50	DN65	DN65
Количество фаз	1/3	1/3	1	3	1/3	1/3	1	3
Колич. полюсов	4	4	2	2	2	2	2	2
Масса насоса (кг)	41	41	40	40	35	35	38	38
H	465	465	535	501	455	422	491	457
min J	55	75	78	78	58	55	71	71
K	11	11	11	11	11	11	11	11
M	146	146	106	106	114	103	103	103
N	146	146	106	106	124	123	123	123
P	146	146	99	99	119	112	118	118
R	200	200	160	160	166	175	200	200

Макс. масса без кабеля.



Напорный патрубок	DN65	DN50
Масса патрубка (кг)	14	7
A	50	33
B	120	100
C	120	105
D	60	53
E	186	136
F	210	168
G	160	75
L	326	143
Q	1	3/4
S	M12	M12
U	65	86
V	60	24

ВИД X - X * Размер до конца направляющих

**1310S с незасоряемым рабочим колесом (DN65)
ГАБАРИТЫ И МАССА**

МОНТАЖ W: УСТАНОВКА С АТМ

ТИП НАСОСА	МАССА (кг)		Напорный патрубок (DN65)
	НАСОС /10	/20	
1310S-65X.251.S64...	41	44	14
1310S-65X.251.S62...	41	44	14
1310S-65X.251.S60...	41	44	14
1310S-65X.253.S64...	41	44	14
1310S-65X.253.S62...	41	44	14
1310S-65X.253.S60...	41	44	14

Макс. масса с кабелем.

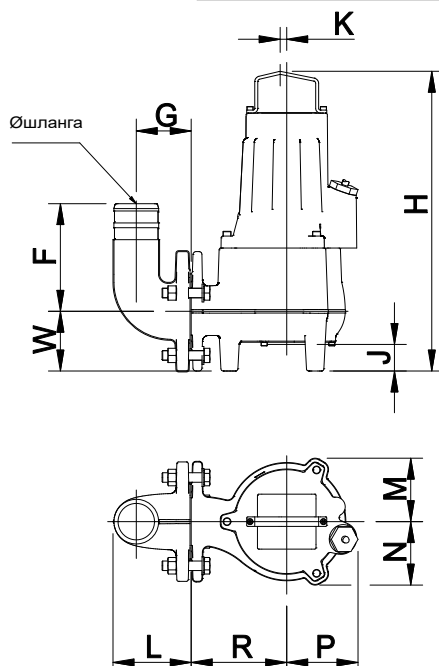
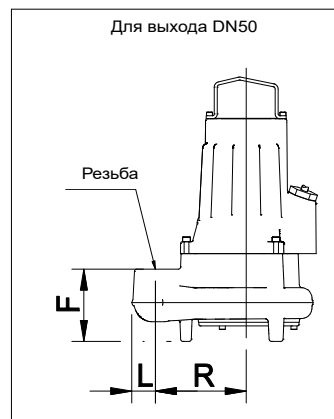
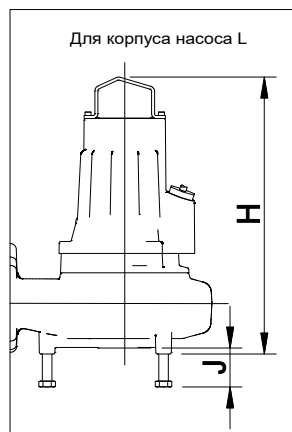
1310S-65W-2p50-ru_a_td

1310S с незасоряемым рабочим колесом (DN65) ГАБАРИТЫ И МАССА

МОНТАЖ Т: СВОБОДНЫЙ

Рабочее колесо	Вихревое (V)					Незасоряемое (S)		
	L		M		H	S		
Давление	DN65	DN80	DN65	DN65	DN50	DN50	DN65	DN65
Напорный патрубок	DN65	DN80	DN65	DN65	DN50	DN50	DN65	DN65
Количество фаз	1/3	1/3	1	3	1/3	1/3	1	3
Колич. полюсов	4	4	2	2	2	2	2	2
Масса насоса (кг)	41	41	40	40	35	35	38	38
H	465	465	535	501	503	433	491	457
J	65	65	50	50	61	32	49	49
K	11	11	11	11	11	11	11	11
M	146	146	106	106	115	103	103	103
N	146	146	106	106	125	123	123	123
P	146	146	99	99	120	112	118	118
R	200	200	160	160	152	152	200	200
W	85	85	100	100	-	-	100	100

Макс. масса без кабеля.



Напорный патрубок	DN80	DN80	DN65	DN65	DN50	DN50
Давление	L	L	L	L	H	S
Тип выхода	Шланг	Внутренняя резьба	Шланг	Внутренняя резьба	Внутренняя резьба	Внутренняя резьба
Øшланга/резьбы	Ø75	ISO G3" / 3"-8 NPSM	Ø75	ISO G3"	ISO G2"	ISO G2" / 2-11 1/2 NPT
Масса патрубка (кг)	7	8	7	8	-	-
F	180	155	180	155	157	121
G	90	90	90	90	-	-
L	129	136	129	136	40	40

1310S с незасоряемым рабочим колесом (DN65) ГАБАРИТЫ И МАССА

МОНТАЖ Т: СВОБОДНЫЙ

ТИП НАСОСА	МАССА (кг)			
	НАСОС		КОМПЛЕКТ Т (DN65)	КОМПЛЕКТ Н (DN65)
	/10	/20		
1310S-65X.251.S64...	41	44	8	7
1310S-65X.251.S62...	41	44	8	7
1310S-65X.251.S60...	41	44	8	7
1310S-65X.253.S64...	41	44	8	7
1310S-65X.253.S62...	41	44	8	7
1310S-65X.253.S60...	41	44	8	7

Макс. масса с кабелем.

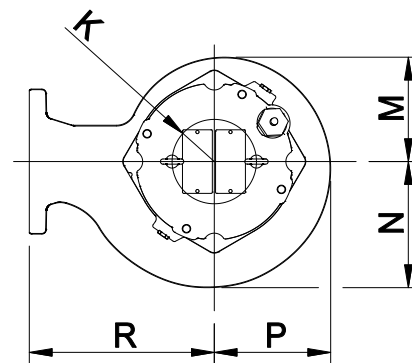
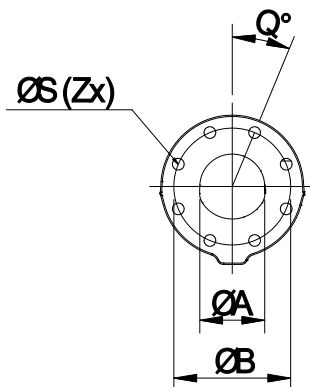
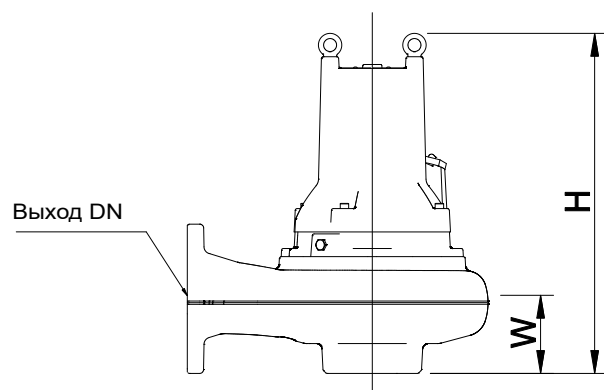
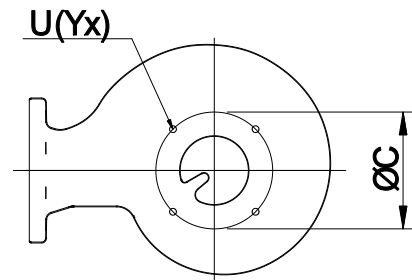
1310S-65T-H-2p50-ru_a_td

1315S, M с незасоряемым рабочим колесом (DN65, 100) ГАБАРИТЫ И МАССА

ТИП НАСОСА X: БАЗОВАЯ ВЕРСИЯ

Рабочее колесо	Вихревое (V)		Незасоряемое (S)	
	M	H	M	S
Напорный патрубок	DN100	DN65	DN100	DN65
Масса насоса (кг)	89	81	84	81
Рассверловка	EN/ANSI	EN/ANSI	EN/ANSI	EN/ANSI
A	102	67	100	67
B	180/190.5	142/-	180/190.5	142/-
C	180	180	180	180
H	573	523	524	508
K	65	65	65	65
M	148	144	161	148
N	147	145	194	148
P	147	142	179	147
Q	22.5	45/-	22.5	45/-
R	225	200	285	230
S	18/19	21/-	18/19	21/-
U	M12	M12	M12	M12
W	120	100	120	100
Y	4	4	4	4
Z	8	4/-	8	4/-

Макс. масса без кабеля.



1315S, M с незасоряемым рабочим колесом (DN65, 100) ГАБАРИТЫ И МАССА

ТИП НАСОСА X: БАЗОВАЯ ВЕРСИЯ

ТИП НАСОСА	МАССА (кг)	
	НАСОС	
	/10	/20
1315S-65X.253.S63...	87	93
1315S-65X.253.S62...	87	93
1315S-65X.253.S61...	87	93

Макс. масса с кабелем.

1315S-65X-2p50-ru_a_td

ТИП НАСОСА	МАССА (кг)	
	НАСОС	
	/10	/20
1315M-100X.453.S23...	87	90
1315M-100X.453.S22...	87	90
1315M-100X.453.S21...	87	90
1315M-100X.453.S20...	87	90

Макс. масса с кабелем.

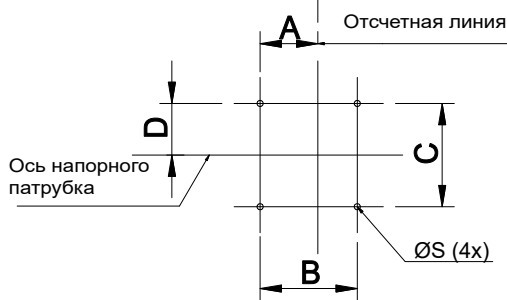
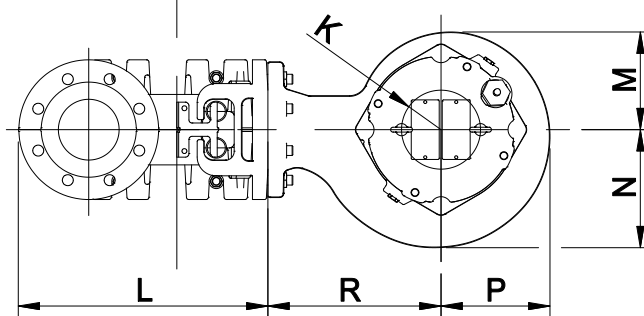
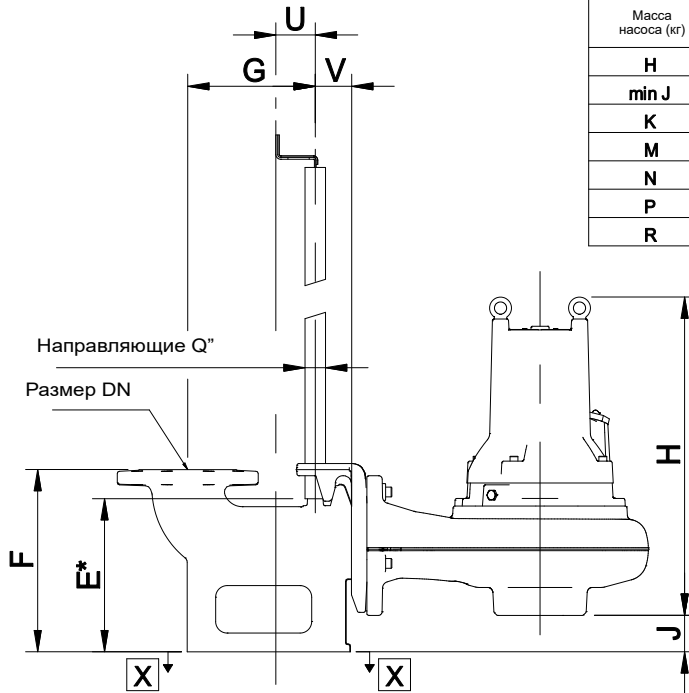
1315M-100X-2p50-ru_a_td

1315S, M с незасоряемым рабочим колесом (DN65, 100) ГАБАРИТЫ И МАССА

МОНТАЖ W: УСТАНОВКА С АТМ

Рабочее колесо	Вихревое (V)		Незасоряемое (S)	
	M	H	M	S
Напорный патрубок	DN100	DN65	DN100	DN65
Масса насоса (кг)	89	81	84	81
H	573	523	524	508
min J	60	50	60	50
K	65	65	65	65
M	148	144	161	148
N	147	145	194	148
P	147	142	179	147
R	225	200	285	230

Макс. масса без кабеля.



ВИД X - X * Размер до конца направляющих

Напорный патрубок	DN100	DN65
Масса патрубка (кг)	32	18
A	95	50
B	160	120
C	170	120
D	85	60
E	252	186
F	300	210
G	210	160
L	411	326
Q	1	1
S	M16	M12
U	65	65
V	60	60

1315S, M с незасоряемым рабочим колесом (DN65, 100) ГАБАРИТЫ И МАССА

МОНТАЖ W: УСТАНОВКА С АТМ

ТИП НАСОСА	МАССА (кг)		Напорный патрубок (DN65)
	НАСОС		
	/10	/20	
1315S-65X.253.S63...	87	93	18
1315S-65X.253.S62...	87	93	18
1315S-65X.253.S61...	87	93	18

Макс. масса с кабелем.

1315S-65W-2p50-ru_a_td

ТИП НАСОСА	МАССА (кг)		Напорный патрубок (DN65)
	НАСОС		
	/10	/20	
1315S-65X.253.S63...	87	93	18
1315S-65X.253.S62...	87	93	18
1315S-65X.253.S61...	87	93	18

Макс. масса с кабелем.

1315S-65W-2p50-ru_a_td

ТИП НАСОСА	МАССА (кг)		Напорный патрубок (DN100)
	НАСОС		
	/10	/20	
1315M-100X.453.S23...	87	90	32
1315M-100X.453.S22...	87	90	32
1315M-100X.453.S21...	87	90	32
1315M-100X.453.S20...	87	90	32

Макс. масса с кабелем.

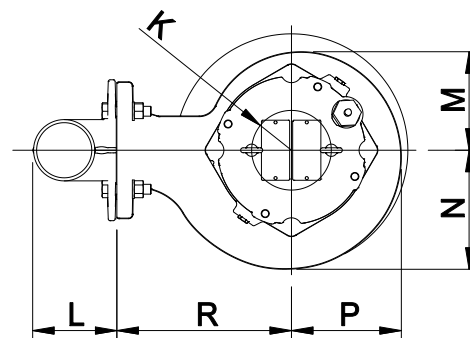
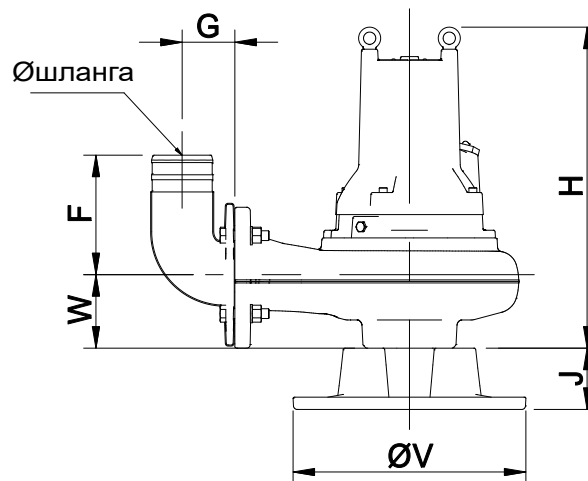
1315M-100W-2p50-ru_a_td

1315S, M с незасоряемым рабочим колесом (DN65, 100) ГАБАРИТЫ И МАССА

МОНТАЖ Т: СВОБОДНЫЙ

Рабочее колесо	Вихревое (V)		Незасоряемое (S)	
	M	H	M	S
Давление				
Напорный патрубок	DN100	DN65	DN100	DN65
Масса насоса (кг)	89	81	84	81
H	573	523	524	508
J	100	100	100	100
K	65	65	65	65
M	148	144	161	148
N	147	145	194	148
P	147	142	179	147
R	225	200	285	230
W	120	100	120	100

Макс. масса без кабеля.



Напорный патрубок	DN100	DN100	DN65	DN65
Тип вывода	Шланг	Внутренняя резьба	Шланг	Внутренняя резьба
Øшланга/резьбы	Ø100	ISO G4" / 4"8 NPSM	Ø75	ISO G3"
Масса патрубка (кг)	6	7	7	8
F	195	195	180	155
L	137	146	129	136
G	85	85	90	90
V	380	380	380	380

1315S, M с незасоряемым рабочим колесом (DN65, 100) ГАБАРИТЫ И МАССА

МОНТАЖ Т: СВОБОДНЫЙ

ТИП НАСОСА	МАССА (кг)			
	НАСОС		КОМПЛЕКТ Т (DN65)	КОМПЛЕКТ Н (DN65)
	/10	/20		
1315S-65X.253.S63...	87	93	8	7
1315S-65X.253.S62...	87	93	8	7
1315S-65X.253.S61...	87	93	8	7

Макс. масса с кабелем.

1315S-65T-H-2p50-ru_a_td

ТИП НАСОСА	МАССА (кг)			
	НАСОС		КОМПЛЕКТ Т (DN100)	КОМПЛЕКТ Н (DN100)
	/10	/20		
1315M-100X.453.S23...	87	90	7	6
1315M-100X.453.S22...	87	90	7	6
1315M-100X.453.S21...	87	90	7	6
1315M-100X.453.S20...	87	90	7	6

Макс. масса с кабелем.

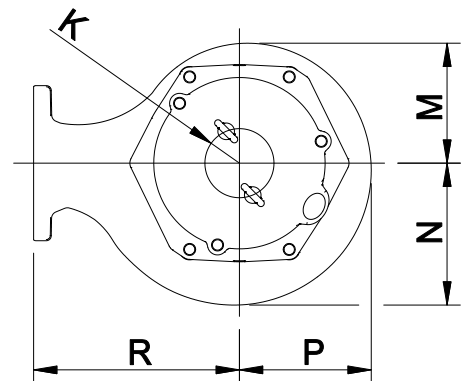
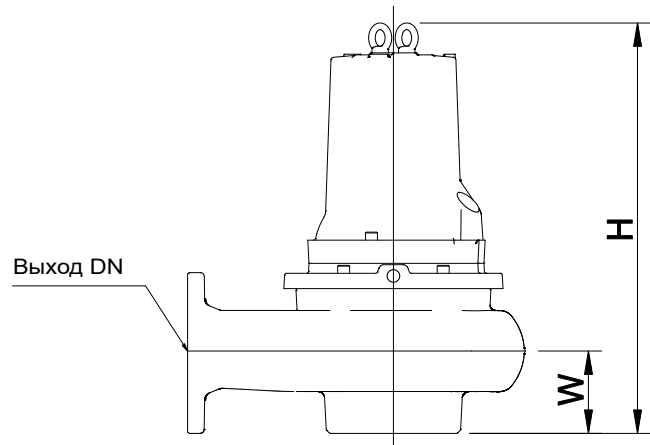
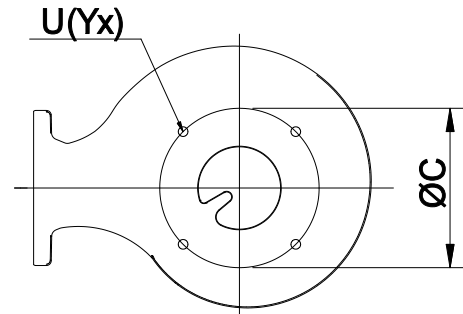
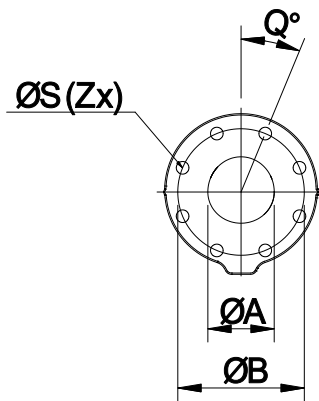
1315M-100T-H-2p50-ru_a_td

1320S, H, M с незасоряемым рабочим колесом (DN80, 100) ГАБАРИТЫ И МАССА

ТИП НАСОСА X: БАЗОВАЯ ВЕРСИЯ

Рабочее колесо	Вихревое (V)		Незасоряемое (S)		
	M	H	M	H	S
Давление					
Напорный патрубок	DN100	DN80	DN100	DN100	DN80
Масса насоса (кг)	134	125	134	134	115
Рассверловка	EN/ANSI	EN/ANSI	EN/ANSI	EN/ANSI	EN/ANSI
A	102	67	100	100	78
B	180/190.5	160/152.4	180/190.5	180/190.5	160/152.4
C	180	180	240	180	180
H	674	610	618	592	570
K	52	52	52	52	52
M	166	152	180	194	148
N	167	152	214	232	172
P	167	150	199	213	155
Q	22.5	22.5/45	22.5	22.5	22.5/45
R	245	210	310	310	260
S	18/19	18	18/19	18/19	18
U	M12	M12	M16	M12	M12
W	123	100	124	123	100
Y	4	4	4	4	4
Z	8	8/4	8	8	8/4

Макс. масса без кабеля.



1320S, H, M с незасоряемым рабочим колесом (DN80, 100) ГАБАРИТЫ И МАССА

ТИП НАСОСА X: БАЗОВАЯ ВЕРСИЯ

ТИП НАСОСА	МАССА (кг)	
	НАСОС	
	/10	/20
1320S-80X.253.S64...	121	127
1320S-80X.253.S62...	121	127
1320S-80X.253.S60...	121	127

Макс. масса с кабелем.

1320S-80X-2p50-ru_a_td

ТИП НАСОСА	МАССА (кг)	
	НАСОС	
	/10	/20
1320H-100X.453.S43...	140	146
1320H-100X.453.S42...	140	146
1320H-100X.453.S41...	140	146
1320M-100X.453.S24...	140	146
1320M-100X.453.S22...	140	146
1320M-100X.453.S20...	140	146

Макс. масса с кабелем.

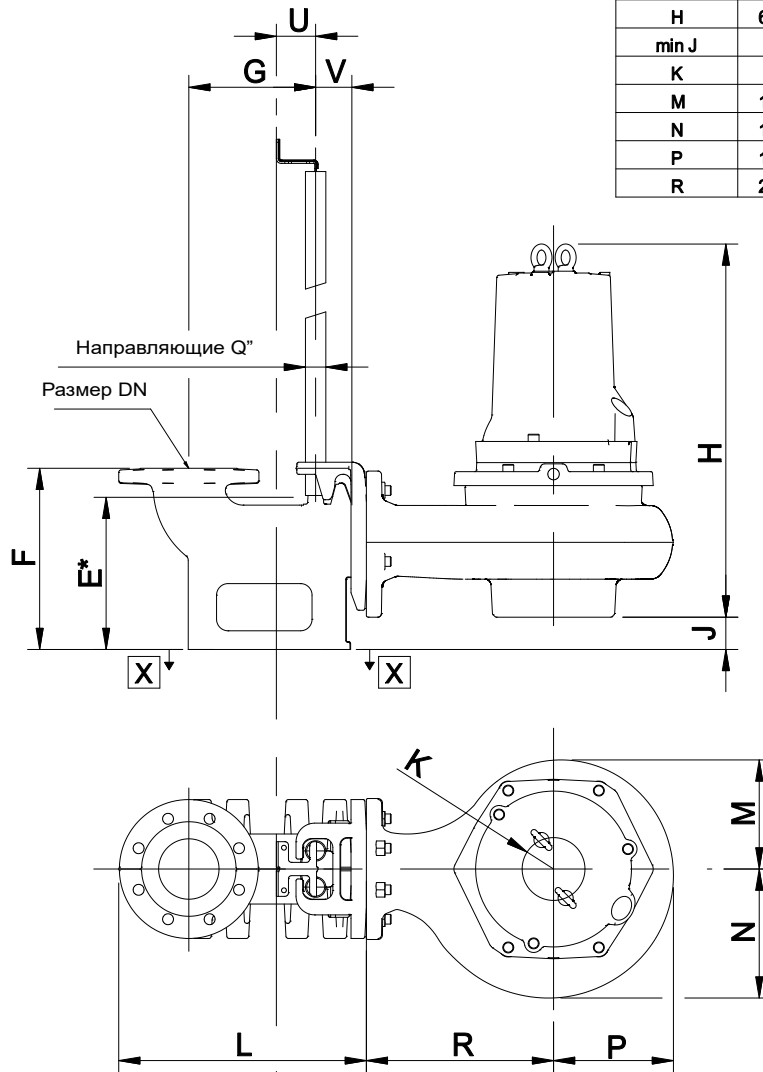
1320H-1320M-100X-2p50-ru_a_td

1320S, H, M с незасоряемым рабочим колесом (DN80, 100) ГАБАРИТЫ И МАССА

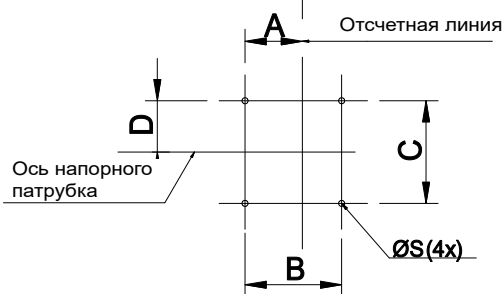
МОНТАЖ W: УСТАНОВКА С АТМ

Рабочее колесо	Вихревое (V)		Незасоряемое (S)		
	M	H	M	H	S
Давление					
Напорный патрубок	DN100	DN80	DN100	DN100	DN80
Масса насоса (кг)	134	125	134	134	115
H	674	610	618	592	570
min J	57	50	53	57	50
K	52	52	52	52	52
M	166	152	180	194	148
N	167	152	214	232	172
P	167	150	199	213	155
R	245	210	310	310	260

Макс. масса без кабеля.



Напорный патрубок	DN100	DN80
Масса патрубка (кг)	32	24
A	95	60
B	160	130
C	170	170
D	85	85
E	252	212
F	300	255
G	210	160
L	411	337
Q	1	1
S	M16	M12
U	65	65
V	60	60



ВИД X - X * Размер до конца направляющих

1320S, H, M с незасоряемым рабочим колесом (DN80, 100) ГАБАРИТЫ И МАССА

МОНТАЖ W: УСТАНОВКА С АТМ

ТИП НАСОСА	МАССА (кг)		Напорный патрубок (DN80)
	НАСОС		
	/10	/20	
1320S-80X.253.S64...	121	127	24
1320S-80X.253.S62...	121	127	24
1320S-80X.253.S60...	121	127	24

Макс. масса с кабелем.

1320S-80W-2p50-ru_a_td

ТИП НАСОСА	МАССА (кг)		Напорный патрубок (DN100)
	НАСОС		
	/10	/20	
1320H-100X.453.S43...	140	146	32
1320H-100X.453.S42...	140	146	32
1320H-100X.453.S41...	140	146	32
1320M-100X.453.S24...	140	146	32
1320M-100X.453.S22...	140	146	32
1320M-100X.453.S20...	140	146	32

Макс. масса с кабелем.

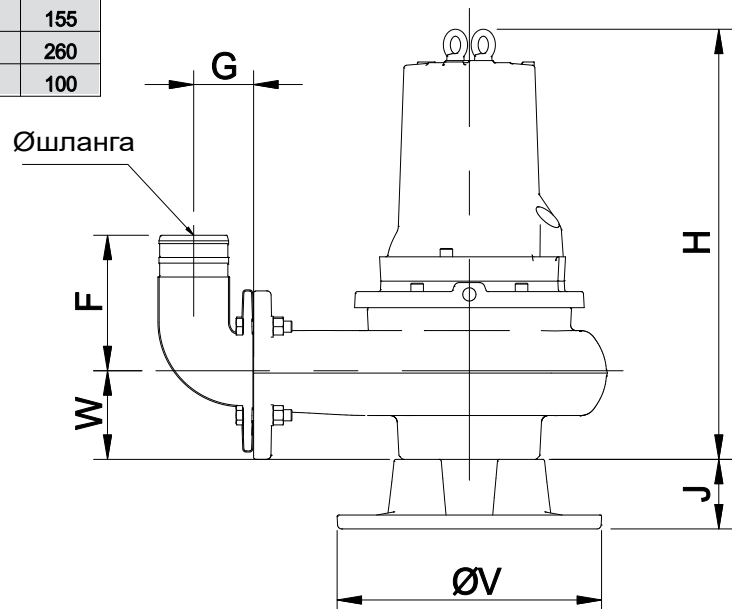
1320H-1320M-100W-2p50-ru_a_td

1320S, H, M с незасоряемым рабочим колесом (DN80, 100) ГАБАРИТЫ И МАССА

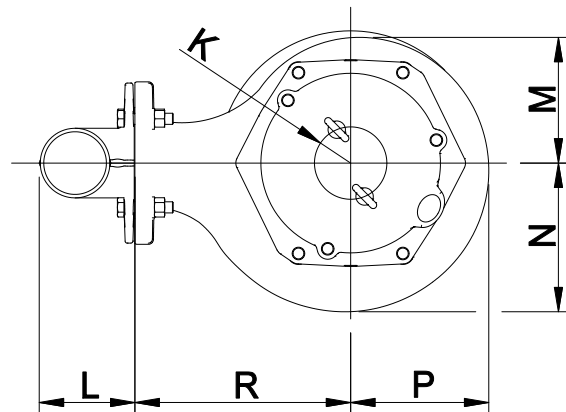
МОНТАЖ Т: СВОБОДНЫЙ

Рабочее колесо	Вихревое (V)		Незасоряемое (S)		
	M	H	M	H	S
Давление					
Напорный патрубок	DN100	DN80	DN100	DN100	DN80
Масса насоса (кг)	134	125	134	134	115
H	674	610	618	592	570
J	100	100	100	100	100
K	52	52	52	52	52
M	166	152	180	194	148
N	167	152	214	232	172
P	167	150	199	213	155
R	245	210	310	310	260
W	123	100	124	123	100

Макс. масса без кабеля.



Напорный патрубок	DN100	DN100	DN80	DN80
Тип выхода	Шланг	Внутренняя резьба	Шланг	Внутренняя резьба
Ø шланга/ резьбы	Ø100	ISO G4" / 4"8 NPSM	Ø75	ISO G3" / 3"8 NPSM
Масса патрубка (кг)	6	7	7	8
F	195	195	180	155
L	137	146	129	136
G	85	85	90	90
V	380	380	380	380



1320S, H, M с незасоряемым рабочим колесом (DN80, 100) ГАБАРИТЫ И МАССА

МОНТАЖ Т: СВОБОДНЫЙ

ТИП НАСОСА	МАССА (кг)			
	НАСОС		КОМПЛЕКТ Т (DN80)	КОМПЛЕКТ Н (DN80)
	/10	/20		
1320S-80X.253.S64...	121	127	8	7
1320S-80X.253.S62...	121	127	8	7
1320S-80X.253.S60...	121	127	8	7

Макс. масса с кабелем.

1320S-80T-H-2p50-ru_a_td

ТИП НАСОСА	МАССА (кг)			
	НАСОС		КОМПЛЕКТ Т (DN100)	КОМПЛЕКТ Н (DN100)
	/10	/20		
1320H-100X.453.S43...	140	146	7	6
1320H-100X.453.S42...	140	146	7	6
1320H-100X.453.S41...	140	146	7	6
1320M-100X.453.S24...	140	146	7	6
1320M-100X.453.S22...	140	146	7	6
1320M-100X.453.S20...	140	146	7	6

Макс. масса с кабелем.

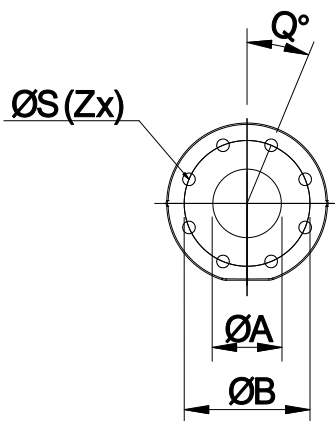
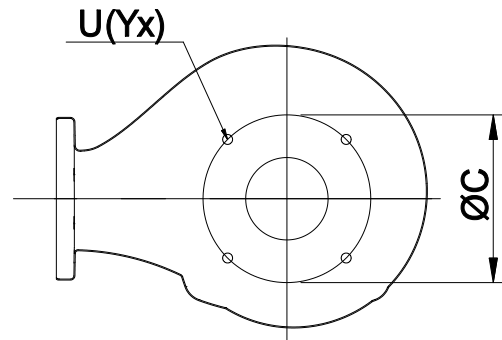
1320H-1320M-100T-H-2p50-ru_a_td

1325S, H, M с незасоряемым рабочим колесом (DN80, 100, 150) ГАБАРИТЫ И МАССА

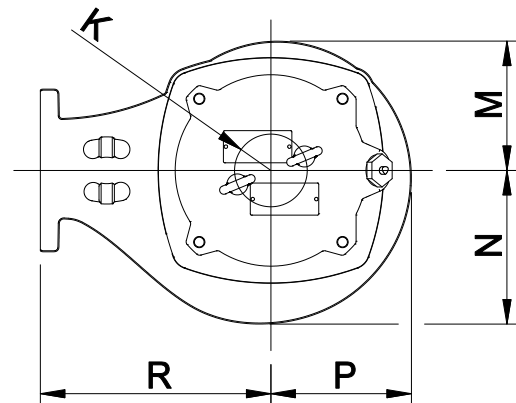
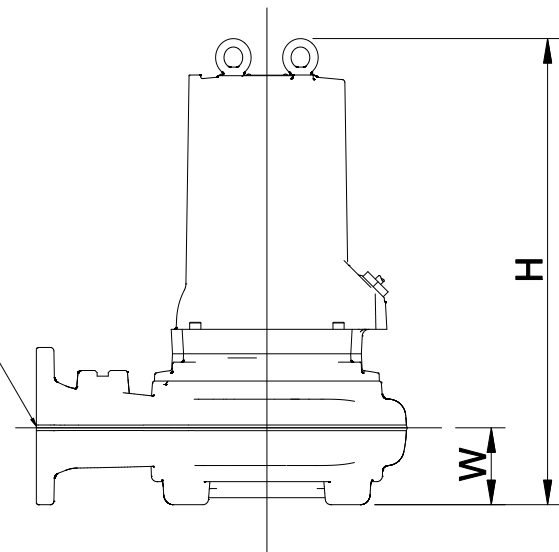
ТИП НАСОСА X: БАЗОВАЯ ВЕРСИЯ

Рабочее колесо	Незасоряемое (S)		
	M	H	S
Давление			
Напорный патрубок	DN150	DN100	DN80
Масса насоса (кг)	179	164	172
Рассверловка	EN/ANSI	EN/ANSI	EN/ANSI
A	139	98	78
B	240	180/190.5	160/152.4
C	240	240	240
H	663	667	650
K	52	52	52
M	187	185	175
N	259	220	175
P	220	201	175
Q	22.5	22.5	22.5/45
R	330	330	330
S	23	18/19	18
U	M16	M16	M16
W	137	110	82
Y	4	4	4
Z	8	8	8/4

Макс. масса без кабеля.



Выход DN



1325S, H, M с незасоряемым рабочим колесом (DN80, 100, 150) ГАБАРИТЫ И МАССА

ТИП НАСОСА X: БАЗОВАЯ ВЕРСИЯ

ТИП НАСОСА	МАССА (кг)	
	НАСОС	
	/10	/20
1325S-80X.253.S63...	178	184
1325S-80X.253.S62...	178	184
1325S-80X.253.S61...	178	184
1325S-80X.253.S60...	178	184

Макс. масса с кабелем.

1325S-80X-2p50-ru_a_td

ТИП НАСОСА	МАССА (кг)	
	НАСОС	
	/10	/20
1325H-100X.453.S43...	170	176
1325H-100X.453.S42...	170	176
1325H-100X.453.S41...	170	176

Макс. масса с кабелем.

1325H-100X-2p50-ru_a_td

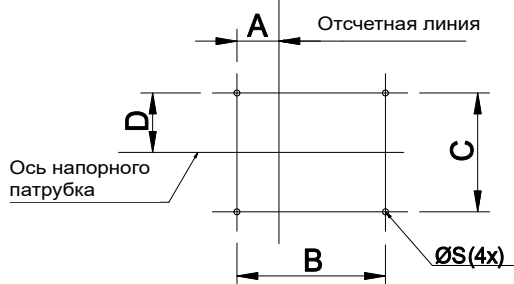
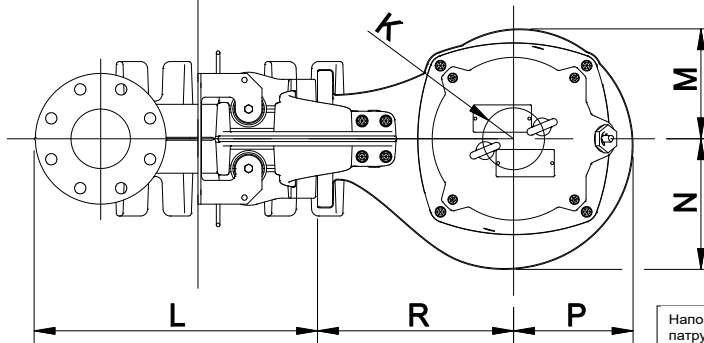
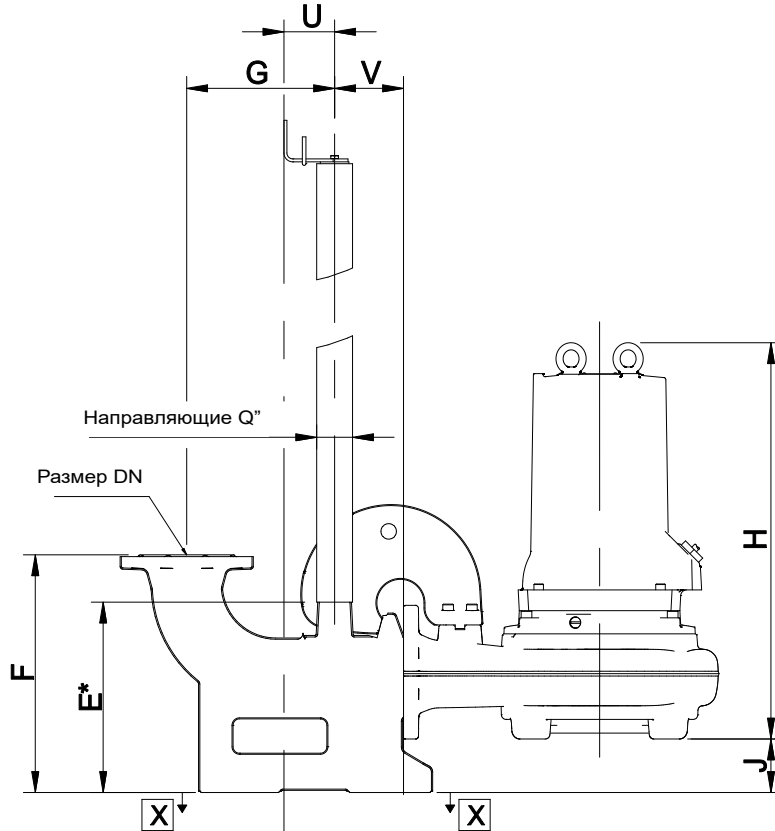
ТИП НАСОСА	МАССА (кг)	
	НАСОС	
	/10	/20
1325M-150X.453.S24...	185	191
1325M-150X.453.S23...	185	191
1325M-150X.453.S22...	185	191
1325M-150X.453.S21...	185	191

Макс. масса с кабелем.

1325M-150X-2p50-ru_a_td

1325S, H, M с незасоряемым рабочим колесом (DN80, 100, 150) ГАБАРИТЫ И МАССА

МОНТАЖ W: УСТАНОВКА С АТМ



ВИД X - X * Размер до конца направляющих

Рабочее колесо	Незасоряемое (S)		
	M	H	S
Давление			
Выход нагнетания	DN150	DN100	DN80
Масса насоса (кг)	179	164	172
H	663	667	650
min J	113	80	72
K	52	52	52
M	187	185	175
N	259	220	175
P	220	201	175
R	330	330	330

* Макс. масса без кабеля.

Напорный патрубок	DN150	DN100	DN80
Масса патрубка (кг)	80	52	42
A	108	71	59
B	280	250	250
C	250	200	200
D	125	100	100
E	392	320	263
F	450	400	400
G	279	249	239
L	542	475	482
Q	2	2	2
S	M16	M16	M16
U	85	85	85
V	116	116	116

1325S, H, M с незасоряемым рабочим колесом (DN80, 100, 150) ГАБАРИТЫ И МАССА

МОНТАЖ W: УСТАНОВКА С АТМ

ТИП НАСОСА	МАССА (кг)		Напорный патрубок (DN80)
	НАСОС		
	/10	/20	
1325S-80X.253.S63...	178	184	42
1325S-80X.253.S62...	178	184	42
1325S-80X.253.S61...	178	184	42
1325S-80X.253.S60...	178	184	42

Макс. масса с кабелем.

1325S-80W-2p50-ru_a_td

ТИП НАСОСА	МАССА (кг)		Напорный патрубок (DN100)
	НАСОС		
	/10	/20	
1325H-100X.453.S43...	170	176	52
1325H-100X.453.S42...	170	176	52
1325H-100X.453.S41...	170	176	52

Макс. масса с кабелем.

1325H-100W-2p50-ru_a_td

ТИП НАСОСА	МАССА (кг)		Напорный патрубок (DN150)
	НАСОС		
	/10	/20	
1325M-150X.453.S24...	185	191	80
1325M-150X.453.S23...	185	191	80
1325M-150X.453.S22...	185	191	80
1325M-150X.453.S21...	185	191	80

Макс. масса с кабелем.

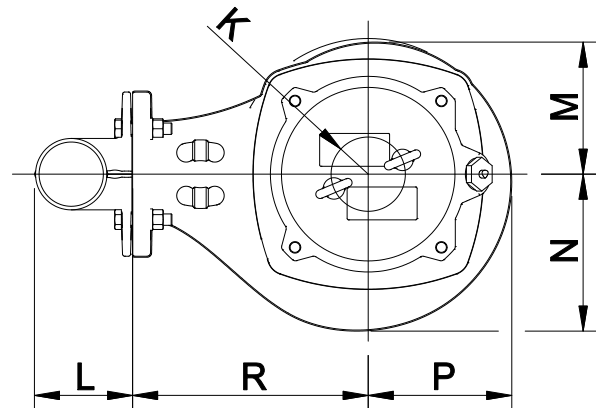
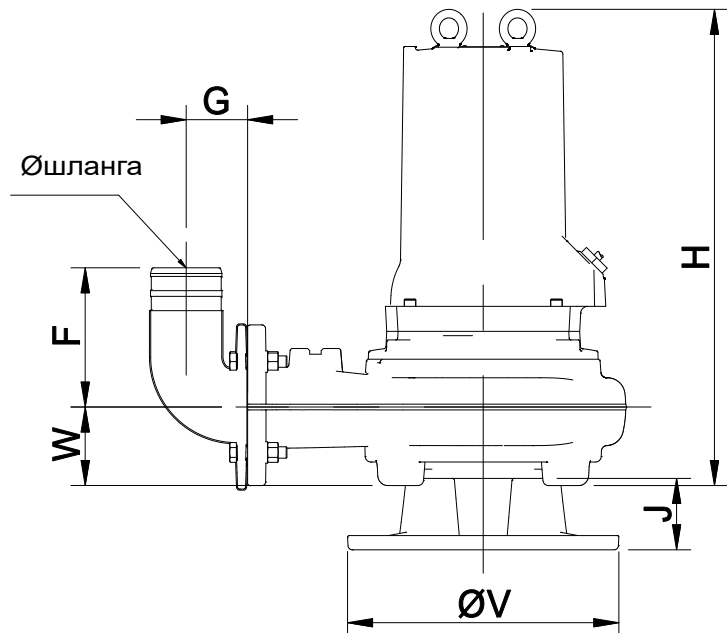
1325M-150W-2p50-ru_a_td

1325S, H, M с незасоряемым рабочим колесом (DN80, 100, 150) ГАБАРИТЫ И МАССА

МОНТАЖ Т: СВОБОДНЫЙ

Рабочее колесо	Незасоряемое (S)		
	M	H	S
Давление			
Напорный патрубок	DN150	DN100	DN80
Масса насоса (кг)	179	164	172
H	663	667	650
J	110	110	104
K	52	52	52
M	187	185	175
N	259	220	175
P	220	201	175
R	330	330	330
W	137	110	82

Макс. масса без кабеля.



Напорный патрубок	DN150	DN150	DN100	DN100	DN80	DN80
Тип вывода	Шланг	Внутренняя резьба	Шланг	Внутренняя резьба	Шланг	Внутренняя резьба
Ø шланга/ резьбы	Ø150	6"-8 NPSM	Ø100	ISO G4"/ 4"-8 NPSM	Ø75	ISO G3"/ 3"-8 NPSM
Масса патрубка (кг)	16	18	6	7	7	8
F	250	250	195	195	180	155
L	206	211	137	146	129	136
G	129	129	85	85	90	90
V	380	380	380	380	380	380

1325S, H, M с незасоряемым рабочим колесом (DN80, 100, 150) ГАБАРИТЫ И МАССА

МОНТАЖ Т: СВОБОДНЫЙ

ТИП НАСОСА	МАССА (кг)			
	НАСОС		КОМПЛЕКТ Т (DN80)	КОМПЛЕКТ Н (DN80)
	/10	/20		
1325S-80X.253.S63...	178	184	8	7
1325S-80X.253.S62...	178	184	8	7
1325S-80X.253.S61...	178	184	8	7
1325S-80X.253.S60...	178	184	8	7

Макс. масса с кабелем.

1325S-80T-H-2p50-ru_a_td

ТИП НАСОСА	МАССА (кг)			
	НАСОС		КОМПЛЕКТ Т (DN100)	КОМПЛЕКТ Н (DN100)
	/10	/20		
1325H-100X.453.S43...	170	176	7	6
1325H-100X.453.S42...	170	176	7	6
1325H-100X.453.S41...	170	176	7	6

Макс. масса с кабелем.

1325H-100T-H-2p50-ru_a_td

ТИП НАСОСА	МАССА (кг)			
	НАСОС		КОМПЛЕКТ Т (DN150)	КОМПЛЕКТ Н (DN150)
	/10	/20		
1325M-150X.453.S24...	185	191	18	16
1325M-150X.453.S23...	185	191	18	16
1325M-150X.453.S22...	185	191	18	16
1325M-150X.453.S21...	185	191	18	16

Макс. масса с кабелем.

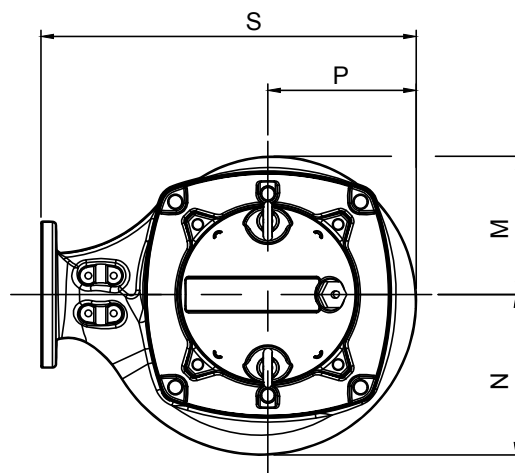
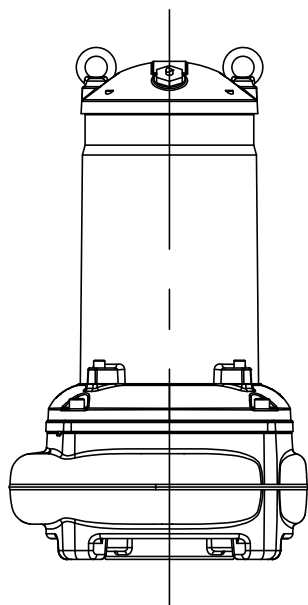
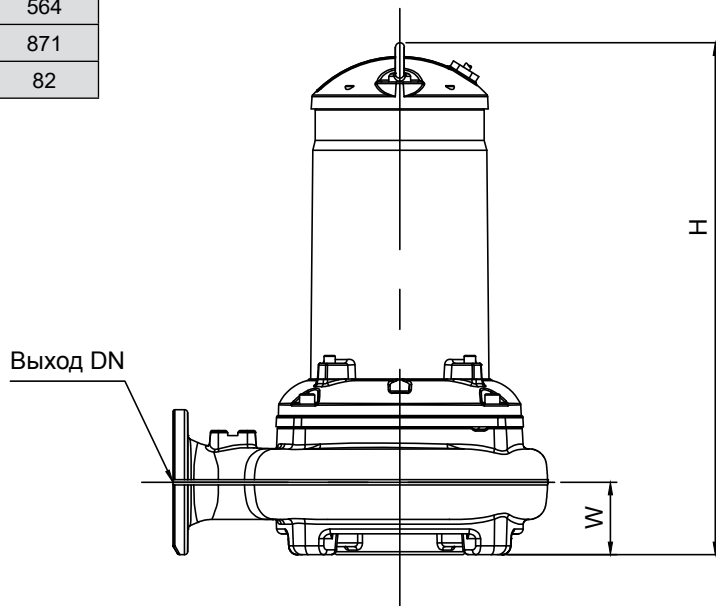
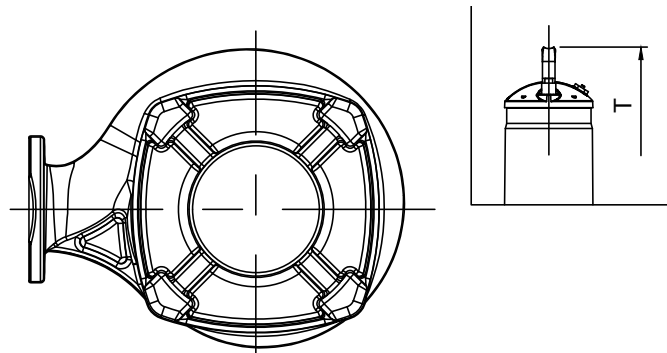
1325M-150T-H-2p50-ru_a_td

1330S, H, M, L с незасоряемым рабочим колесом (DN100, 150, 250) ГАБАРИТЫ И МАССА

ТИП НАСОСА X: БАЗОВАЯ ВЕРСИЯ

Рабочее колесо	Незасоряемое (S)			
	L	M	H	S
Давление				
Напорный патрубок	250	150	100	100
Масса насоса (кг)	399	289	289	278
Расверловка	EN/ANSI	EN/ANSI	EN/ANSI	EN/ANSI
H	952	845	813	785
M	277	224	220	204
N	398	284	254	204
P	336	253	236	204
S	836	633	596	564
T	1038	931	899	871
W	217	137	115	82

Макс. масса без кабеля.



1330S, H, M, L с незасоряемым рабочим колесом (DN100, 150, 250) ГАБАРИТЫ И МАССА

ТИП НАСОСА X: БАЗОВАЯ ВЕРСИЯ

ТИП НАСОСА	МАССА (кг)	
	НАСОС	
	/10	/20
1330S-100X.253.S64	286	295
1330S-100X.253.S62	286	295

Макс. масса с кабелем.

ТИП НАСОСА	МАССА (кг)	
	НАСОС	
	/10	/20
1330H-100X.453.S43	297	306
1330H-100X.453.S42	297	306
1330H-100X.453.S41	297	306

Макс. масса с кабелем.

ТИП НАСОСА	МАССА (кг)	
	НАСОС	
	/10	/20
1330M-150X.453.S23	297	306
1330M-150X.453.S22	297	306
1330M-150X.453.S21	297	306

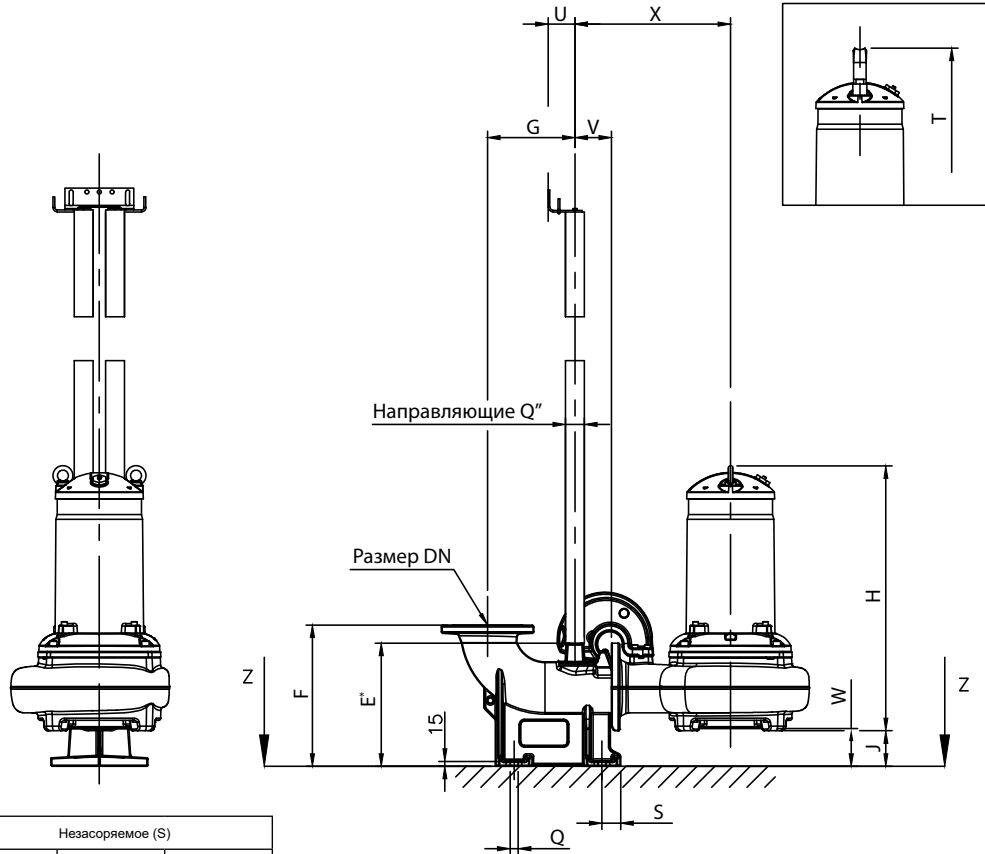
Макс. масса с кабелем.

ТИП НАСОСА	МАССА (кг)	
	НАСОС	
	/10	/20
1330L-250X.653.S05	405	412
1330L-250X.653.S03	405	412
1330L-250X.653.S01	405	412

Макс. масса с кабелем.

1330S, H, M, с незасоряемым рабочим колесом (DN100, 150) ГАБАРИТЫ И МАССА

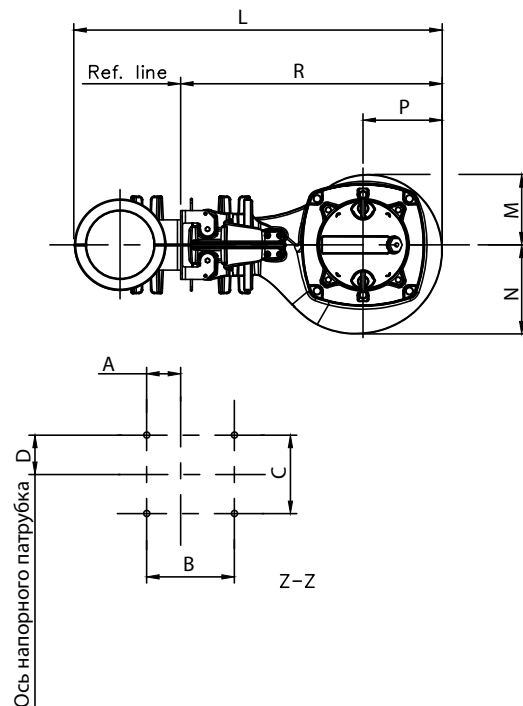
МОНТАЖ W: УСТАНОВКА С АТМ



* Размер до конца направляющих

Рабочее колесо	Незасоряемое (S)		
	M	H	S
Давление	M	H	S
Напорный патрубок	150	100	100
Масса насоса (кг)	289	289	278
Масса патрубка (кг)	66	53	53
A	109	74	72
B	280	250	250
C	250	200	200
D	125	100	100
E	392	321	321
F	450	400	400
G	279	249	249
H	845	813	785
J	113	85	122
L	1175	1073	1041
M	224	220	204
N	284	255	204
P	253	236	204
Q	26	23	26
R	834	797	766
S	60	74	72
T	931	899	871
U	85	85	85
V	116	116	116
W	-	-	126
X	496	476	476

Макс. масса без кабеля.



1330S, H, M, с незасоряемым рабочим колесом (DN100, 150) ГАБАРИТЫ И МАССА

МОНТАЖ W: УСТАНОВКА С АТМ

ТИП НАСОСА	МАССА (кг)		Напорный патрубок (DN100)
	НАСОС		
	/10	/20	
1330S-100X.253.S64	286	295	53
1330S-100X.253.S62	286	295	53

Макс. масса с кабелем.

ТИП НАСОСА	МАССА (кг)		Напорный патрубок (DN100)
	НАСОС		
	/10	/20	
1330H-100X.453.S43	297	306	53
1330H-100X.453.S42	297	306	53
1330H-100X.453.S41	297	306	53

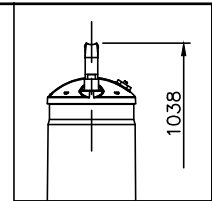
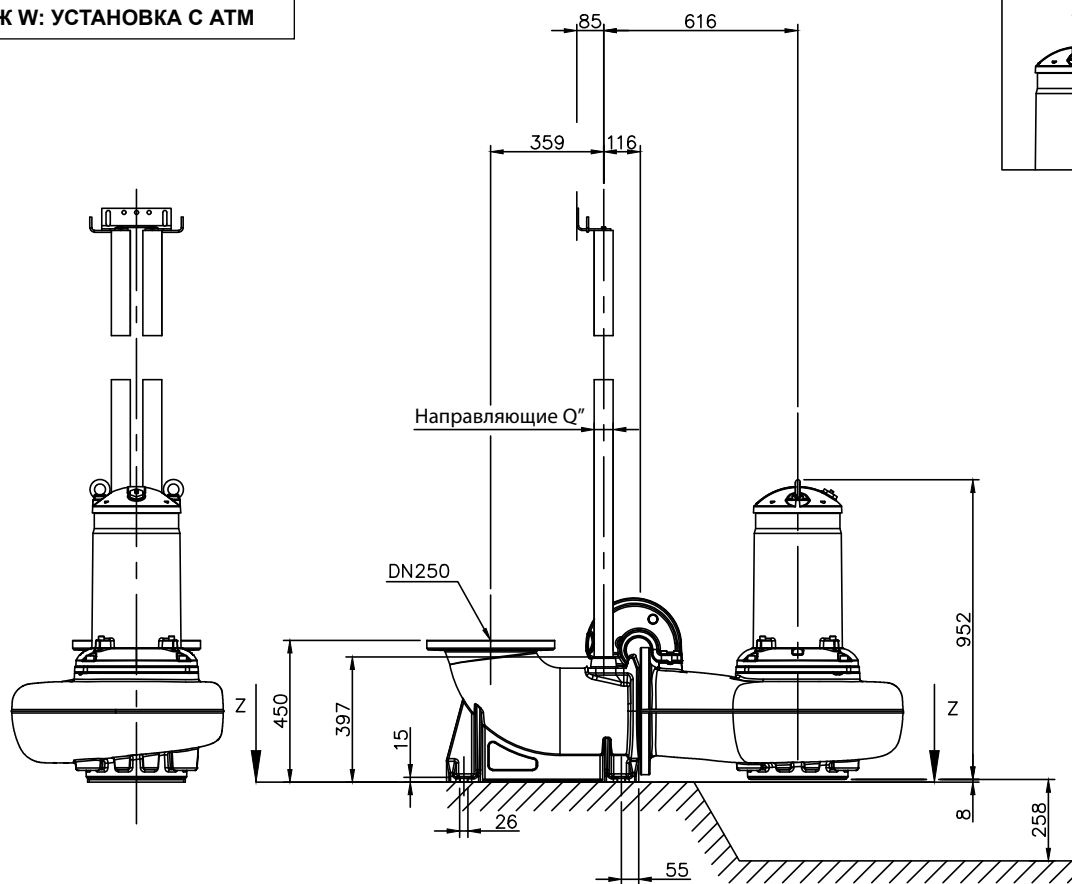
Макс. масса с кабелем.

ТИП НАСОСА	МАССА (кг)		Напорный патрубок (DN150)
	НАСОС		
	/10	/20	
1330M-150X.453.S23	297	306	66
1330M-150X.453.S22	297	306	66
1330M-150X.453.S21	297	306	66

Макс. масса с кабелем.

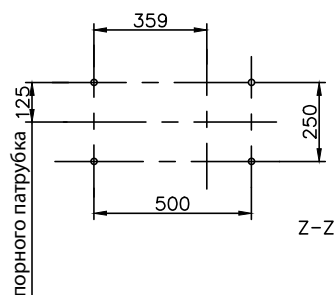
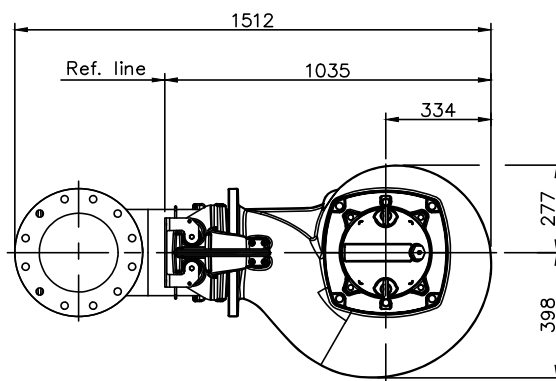
1330L, с незасоряемым рабочим колесом (DN250) ГАБАРИТЫ И МАССА

МОНТАЖ W: УСТАНОВКА С АТМ



Рабочее колесо	Незасоряемое (S)
Давление	L
Напорный патрубок	250
Масса насоса (кг)	399
Масса патрубка (кг)	105

Макс. масса без кабеля.



**1330L с незасоряемым рабочим колесом (DN250)
ГАБАРИТЫ И МАССА**

МОНТАЖ W: УСТАНОВКА С АТМ

ТИП НАСОСА	МАССА (кг)		Напорный патрубок (DN250)
	/10	/20	
1330L-250X.653.S05	405	412	105
1330L-250X.653.S03	405	412	105
1330L-250X.653.S01	405	412	105

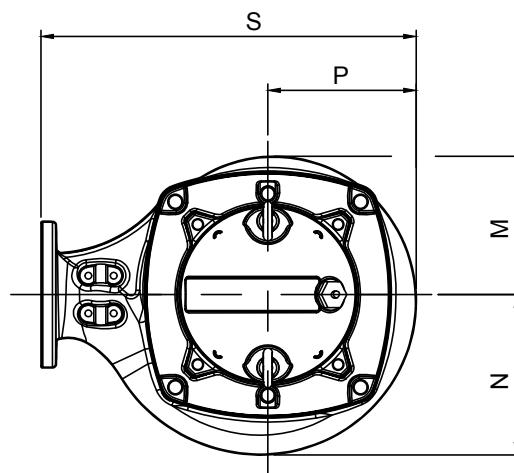
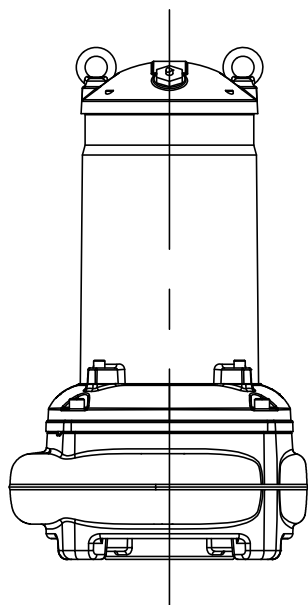
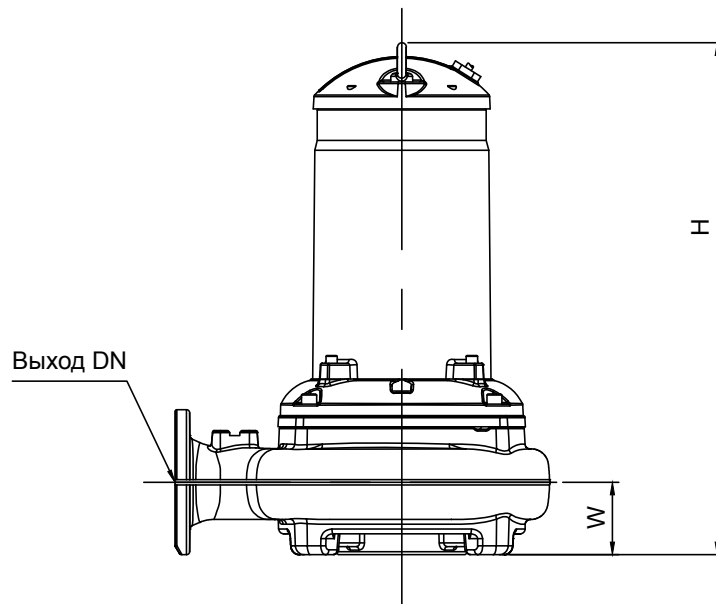
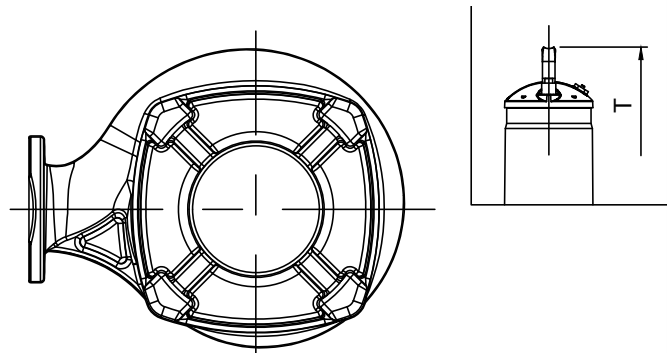
Макс. масса с кабелем.

1335H, M, L с незасоряемым рабочим колесом (DN150, 200, 300) ГАБАРИТЫ И МАССА

ТИП НАСОСА X: БАЗОВАЯ ВЕРСИЯ

Рабочее колесо	Незасоряемое (S)		
	L	M	H
Давление			
Напорный патрубок	300	200	150
Масса насоса (кг)	706	536	536
Расверловка	EN/ANSI	EN/ANSI	EN/ANSI
H	1108	995	986
M	334	267	263
N	465	342	306
P	419	303	283
S	1019	803	733
T	1205	1092	1083
W	243	168	150

Макс. масса без кабеля.



1335H, M, L с незасоряемым рабочим колесом (DN150, 200, 300) ГАБАРИТЫ И МАССА

ТИП НАСОСА X: БАЗОВАЯ ВЕРСИЯ

ТИП НАСОСА	МАССА (кг)	
	НАСОС	
	/10	/20
1335H-150X.453.S45	553	570
1335H-150X.453.S44	553	570
1335H-150X.453.S43	553	570
1335H-150X.453.S42	553	570

Макс. масса с кабелем.

ТИП НАСОСА	МАССА (кг)	
	НАСОС	
	/10	/20
1335M-200X.453.S23	553	570
1335M-200X.453.S22	553	570
1335M-200X.453.S21	553	570
1335M-200X.453.S20	553	570

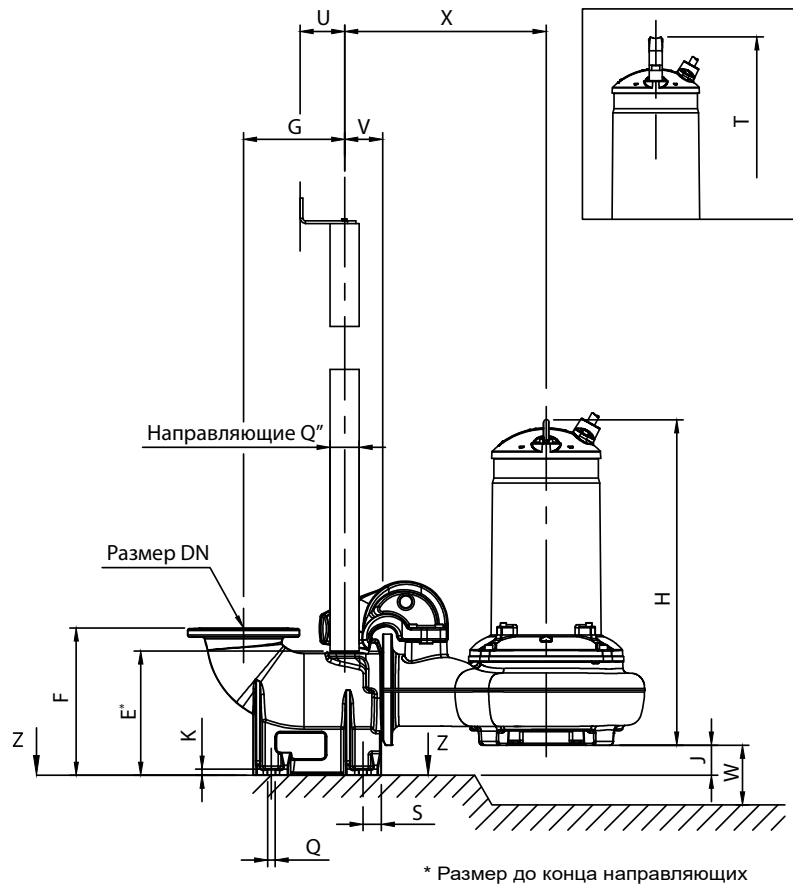
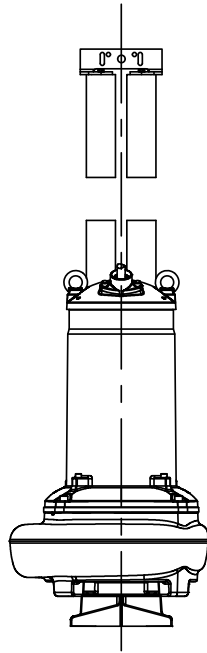
Макс. масса с кабелем.

ТИП НАСОСА	МАССА (кг)	
	НАСОС	
	/10	/20
1335L-300X.653.S03	719	732
1335L-300X.653.S02	719	732
1335L-300X.653.S01	719	732
1335L-300X.653.S00	719	732

Макс. масса с кабелем.

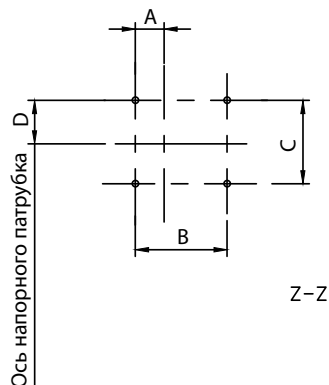
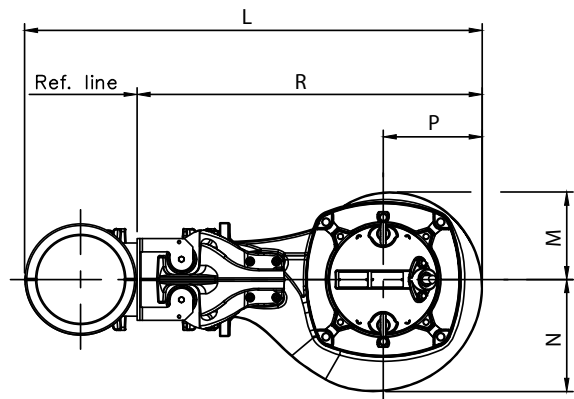
1335Н, М с незасоряемым рабочим колесом (DN150, 200) ГАБАРИТЫ И МАССА

МОНТАЖ W: УСТАНОВКА С АТМ



Рабочее колесо	Незасоряемое (S)	
	М	Н
Давление	М	Н
Напорный патрубок	200	150
Масса насоса (кг)	536	536
Масса патрубка (кг)	114	89
A	88	58
B	280	280
C	255	250
D	133	125
E	380	342
F	450	450
G	309	279
H	995	986
J	92	100
L	1400	1275
M	267	263
N	306	342
P	303	283
Q	23	23
R	1055	985
S	56	60
T	1092	1083
U	136	136
V	116	117
W	182	175
X	616	566

Макс. масса без кабеля.



1335Н, М с незасоряемым рабочим колесом (DN150, 200) ГАБАРИТЫ И МАССА

МОНТАЖ W: УСТАНОВКА С АТМ

ТИП НАСОСА	МАССА (кг)		Напорный патрубок (DN150)
	НАСОС /10	/20	
1335Н-150Х.453.S45	553	570	89
1335Н-150Х.453.S44	553	570	89
1335Н-150Х.453.S43	553	570	89
1335Н-150Х.453.S42	553	570	89

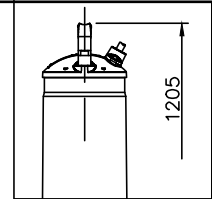
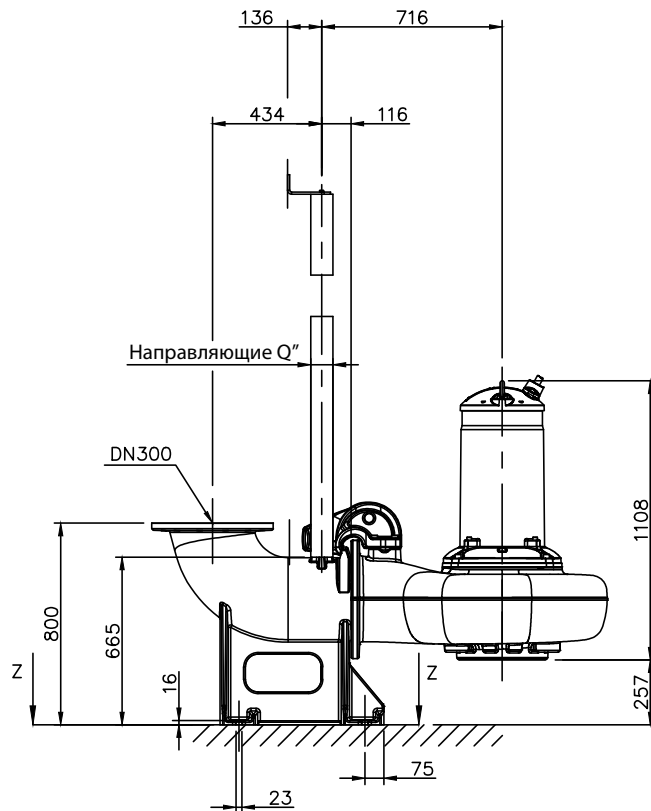
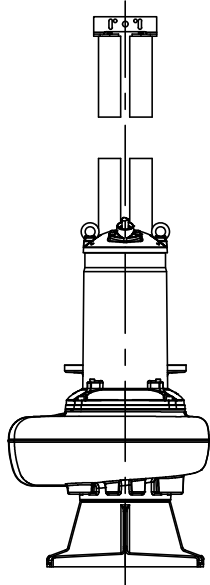
Макс. масса с кабелем.

ТИП НАСОСА	МАССА (кг)		Напорный патрубок (DN200)
	НАСОС /10	/20	
1335М-200Х.453.S23	553	570	114
1335М-200Х.453.S22	553	570	114
1335М-200Х.453.S21	553	570	114
1335М-200Х.453.S20	553	570	114

Макс. масса с кабелем.

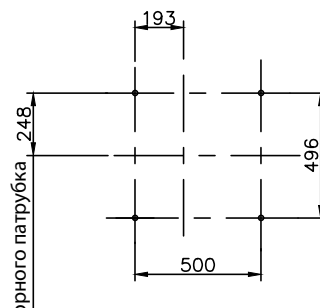
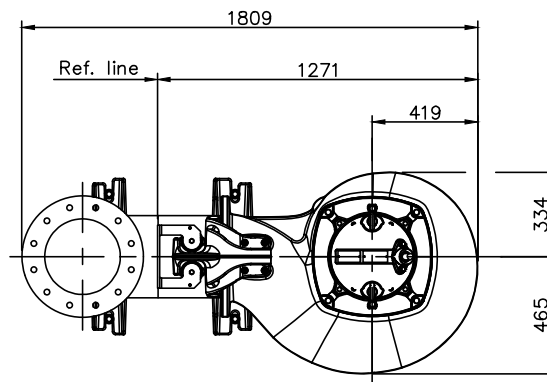
1335L, с незасоряемым рабочим колесом (DN300) ГАБАРИТЫ И МАССА

МОНТАЖ W: УСТАНОВКА С АТМ



Рабочее колесо	Незасоряемое (S)
Давление	L
Напорный патрубок	300
Масса насоса (кг)	706
Масса патрубка (кг)	224

Макс. масса без кабеля.



**1335L, с незасоряемым рабочим колесом (DN300)
ГАБАРИТЫ И МАССА**

МОНТАЖ W: УСТАНОВКА С АТМ

ТИП НАСОСА	МАССА (кг)		Напорный патрубок (DN300)
	НАСОС /10	/20	
1335L-300X.653.S03	719	732	224
1335L-300X.653.S02	719	732	224
1335L-300X.653.S01	719	732	224
1335L-300X.653.S00	719	732	224

Макс. масса с кабелем.

Погружные электрические насосы

Серия 1300 с вихревым рабочим колесом



ОБЛАСТИ ПРИМЕНЕНИЯ

ЖИЛЫЕ И КОММЕРЧЕСКИЕ ЗДАНИЯ, ПРОМЫШЛЕННОСТЬ.

ОБЛАСТИ ПРИМЕНЕНИЯ

- Погружные насосы для перекачки чистой воды, сточных вод и канализации, содержащих твердые вещества или материалы с длинными волокнами. Вихревое рабочее колесо оптимально подходит для малого расхода, высокого напора и среды, содержащей песок и другие абразивные твердые частицы.

ТЕХНИЧЕСКИЕ ХАРАКТЕРИСТИКИ

- **Подача:** до 54 л/с.
- **Напор:** до 29 м.
- **Свободное прохождение:** до 100 мм.
- **Напорный патрубок:** DN 50, 65, 80, 100.
- **Мощность двигателя:** до 7,5 кВт.
- Максимальная температура **жидкости:** 40°C.
- Максимальная глубина **погружения:** 20 м.
- **pH перекачиваемой жидкости:** pH 5,5—14.
- Максимальная плотность **жидкости:** 1100 кг/м³.
- Двигатель со степенью защиты IP68 и классом изоляции 155°C (F).
- **Электропитание** 230 В однофазное, 400 В трехфазное, 50 Гц.
- Колебания **напряжения:**
 - постоянная работа: макс. ±5%.
 - непостоянная работа: макс. ±10%.
- Небаланс **напряжения** между фазами: макс. 2%.
- Максимальное количество пусков в час: 30.

ОПЦИОНАЛЬНЫЕ ХАРАКТЕРИСТИКИ

- Кабель 20 м.
- Датчик протечки.

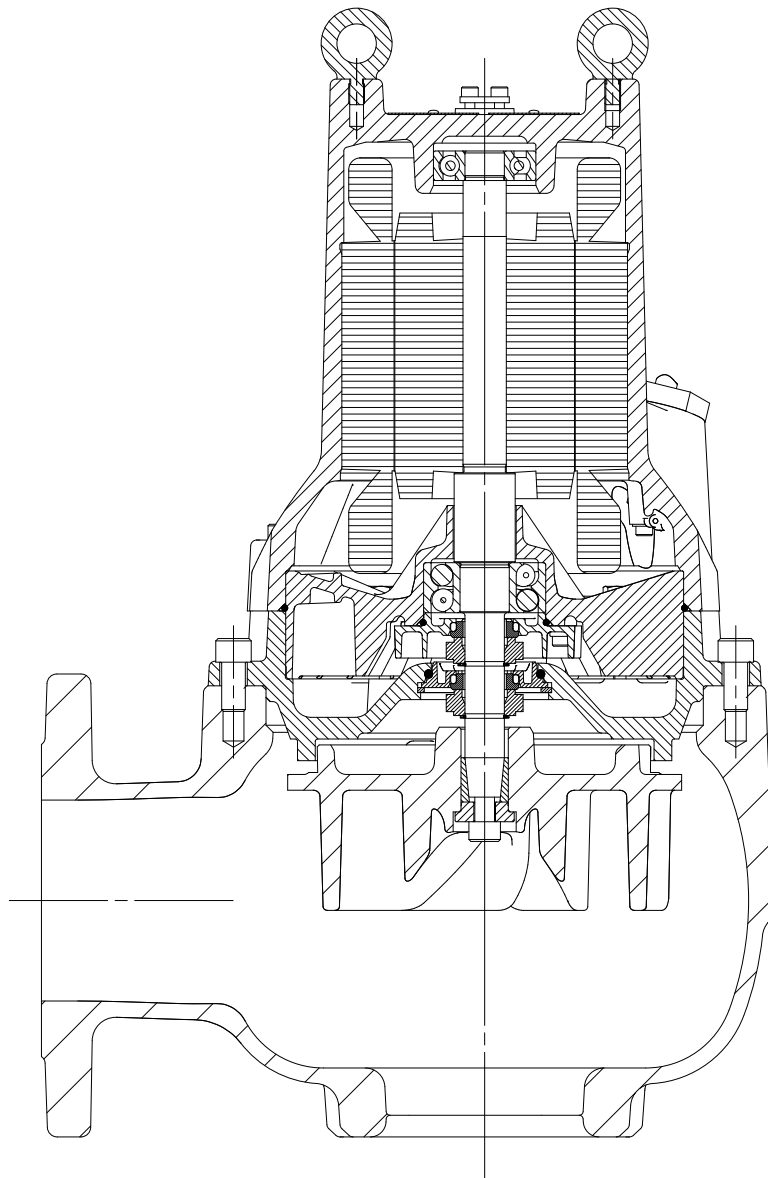
ПРИНАДЛЕЖНОСТИ / МОНТАЖ

- Комплект для установки с автоматической трубной муфтой.
- Комплект для свободной погружной установки, резьбовое или шланговое соединение.
- Комплект для замены.

ХАРАКТЕРИСТИКИ КОНСТРУКЦИИ

- Прочная чугунная конструкция.
- Открытое вихревое **рабочее колесо**.
- **Двойное уплотнение:** материал уплотнения зависит от модели. См. следующую страницу.
- **Кабель** (стандартная версия, 10 м):
 - Прямой пуск: SUBCAB® 4G1,5+2x1,5.
- Термозащита **электродвигателя:** температура открытия 125°C класс 155°C (F).

СЕРИЯ 1300 с вихревым рабочим колесом НАСОС В РАЗРЕЗЕ И ТАБЛИЦА МАТЕРИАЛОВ



ДЕТАЛЬ	МАТЕРИАЛ	
	1305 — 1310 — 1315	1320
Рабочее колесо	Серый чугун	
Корпус насоса	Серый чугун	
Корпус статора	Серый чугун	
Вал	Нержавеющая сталь	
Внутреннее механическое уплотнение	Углеродный материал / оксид алюминия	Углеродный материал / цементированный карбид
Наружное механическое уплотнение	Цементированный карбид / оксид алюминия	Цементированный карбид / цементированный карбид
Уплотнительные кольца	Нитрил	
Оболочка кабеля	Нитрил	

1300V-ru_A_tm

СЕРИЯ 1300 с вихревым рабочим колесом

ТАБЛИЦА ЭЛЕКТРИЧЕСКИХ ХАРАКТЕРИСТИК ДЛЯ ЧАСТОТЫ 50 Гц

ТИП НАСОСА	мин ⁻¹	Р _{потр} (P1) кВт *	Р _{ном} (P2) кВт **	НАПРЯЖ. / ФАЗЫ ***	ТОК		ПУСК	ТИП ЭЛЕКТРИЧЕСКОГО КАБЕЛЯ	РАБОТАЮЩ. КОНДЕНС. мкФ/В	КОНДЕНС. ЗАПУСКА мкФ/В	КЛАСС ИЗОЛЯЦИИ
					ПОТРЕБЛ. I _{потр} (А)	ПУСКОВОЙ I _{пуск} (А)					
1305H-50T.251.V92...	2825	0,96	0,75	230/1	4,2	19	DOL	4G1,5 + 2x1,5	14/400	-	F
1305H-50W.251.V92...	2825	0,96	0,75	230/1	4,2	19	DOL	4G1,5 + 2x1,5	14/400	-	F
1305H-50T.253.V92...	2875	0,95	0,75	400/3	2,2	17	DOL	4G1,5 + 2x1,5	-	-	F
1305H-50T.253.V90...	2785	1,5	1,2	400/3	2,8	17	DOL	4G1,5 + 2x1,5	-	-	F
1305H-50W.253.V92...	2875	0,95	0,75	400/3	2,2	17	DOL	4G1,5 + 2x1,5	-	-	F
1305H-50W.253.V90...	2785	1,5	1,2	400/3	2,8	17	DOL	4G1,5 + 2x1,5	-	-	F
1310H-50T.251.V94...	2905	1,9	1,5	230/1	8,9	48	DOL	4G1,5 + 2x1,5	45/400	150/330	F
1310H-50T.251.V92...	2880	2,2	1,7	230/1	10	48	DOL	4G1,5 + 2x1,5	45/400	150/330	F
1310H-50T.251.V90...	2810	3,2	2,4	230/1	14	48	DOL	4G1,5 + 2x1,5	45/400	150/330	F
1310H-50W.251.V94...	2900	1,9	1,5	230/1	8,9	48	DOL	4G1,5 + 2x1,5	45/400	150/330	F
1310H-50W.251.V92...	2880	2,2	1,7	230/1	10	48	DOL	4G1,5 + 2x1,5	45/400	150/330	F
1310H-50W.251.V90...	2810	3,2	2,4	230/1	14	48	DOL	4G1,5 + 2x1,5	45/400	150/330	F
1310M-65X.251.V89...	2880	2,2	1,7	230/1	10	48	DOL	4G1,5 + 2x1,5	45/400	150/330	F
1310M-65X.251.V87...	2810	3,2	2,4	230/1	14	48	DOL	4G1,5 + 2x1,5	45/400	150/330	F
1310M-65X.251.V85...	2810	3,2	2,4	230/1	14	48	DOL	4G1,5 + 2x1,5	45/400	150/330	F
1310H-50T.253.V94...	2885	1,7	1,4	400/3	3,3	27	DOL	4G1,5 + 2x1,5	-	-	F
1310H-50T.253.V92...	2855	2	1,7	400/3	3,8	27	DOL	4G1,5 + 2x1,5	-	-	F
1310H-50T.253.V90...	2780	3	2,4	400/3	5,1	27	DOL	4G1,5 + 2x1,5	-	-	F
1310H-50W.253.V94...	2885	1,7	1,4	400/3	3,3	27	DOL	4G1,5 + 2x1,5	-	-	F
1310H-50W.253.V92...	2855	2	1,7	400/3	3,8	27	DOL	4G1,5 + 2x1,5	-	-	F
1310H-50W.253.V90...	2780	3	2,4	400/3	5,1	27	DOL	4G1,5 + 2x1,5	-	-	F
1310M-65X.253.V89...	2855	2	1,7	400/3	3,8	27	DOL	4G1,5 + 2x1,5	-	-	F
1310M-65X.253.V87...	2780	3	2,4	400/3	5,1	27	DOL	4G1,5 + 2x1,5	-	-	F
1310M-65X.253.V85...	2780	3	2,4	400/3	5,1	27	DOL	4G1,5 + 2x1,5	-	-	F
1310L-65-80X.451.V84...	1435	1,5	1	230/1	6,6	28	DOL	4G1,5+2X1,5	-	-	F
1310L-65-80X.451.V83...	1435	1,5	1	230/1	6,6	28	DOL	4G1,5+2X1,5	-	-	F
1310L-65-80X.451.V82...	1400	1,9	1,3	230/1	8,4	28	DOL	4G1,5+2X1,5	-	-	F
1310L-65-80X.453.V84...	1425	1,7	1,2	400/3	3,4	19	DOL	4G1,5 + 2x1,5	-	-	F
1310L-65-80X.453.V83...	1425	1,7	1,2	400/3	3,4	19	DOL	4G1,5 + 2x1,5	-	-	F
1310L-65-80X.453.V82...	1425	1,7	1,2	400/3	3,4	19	DOL	4G1,5 + 2x1,5	-	-	F
1310L-65-80X.453.V81...	1405	2,1	1,5	400/3	3,9	19	DOL	4G1,5 + 2x1,5	-	-	F
1310L-65-80X.453.V80...	1355	2,9	2	400/3	4,9	19	DOL	4G1,5 + 2x1,5	-	-	F
1315H-65X.253.V94...	2900	3,9	3,3	400/3	6,6	49	DOL	4G1,5+2X1,5	-	-	F
1315H-65X.253.V93...	2900	3,9	3,3	400/3	6,6	49	DOL	4G1,5+2X1,5	-	-	F
1315H-65X.253.V91...	2855	5,4	4,4	400/3	8,6	49	DOL	4G1,5+2X1,5	-	-	F
1315M-100X.453.V83...	1435	2,7	2,2	400/3	5,4	33	DOL	4G1,5 + 2x1,5	-	-	F
1315M-100X.453.V82...	1395	4,3	3,3	400/3	7,4	33	DOL	4G1,5 + 2x1,5	-	-	F
1315M-100X.453.V81...	1395	4,3	3,3	400/3	7,4	33	DOL	4G1,5 + 2x1,5	-	-	F
1320H-80X.253.V94...	2935	5,4	4,8	400/3	9,8	107	DOL	4G1,5+2X1,5	-	-	F
1320H-80X.253.V93...	2915	7	6,2	400/3	12	107	DOL	4G1,5+2X1,5	-	-	F
1320H-80X.253.V92...	2915	7	6,2	400/3	12	107	DOL	4G1,5+2X1,5	-	-	F
1320H-80X.253.V91...	2895	8,6	7,5	400/3	14	107	DOL	4G1,5+2X1,5	-	-	F
1320M-100X.453.V84...	1465	4,1	3,5	400/3	8,8	60	DOL	4G1,5+2X1,5	-	-	F
1320M-100X.453.V83...	1455	5,3	4,5	400/3	10	60	DOL	4G1,5+2X1,5	-	-	F
1320M-100X.453.V81...	1435	7,1	5,9	400/3	13	60	DOL	4G1,5+2X1,5	-	-	F

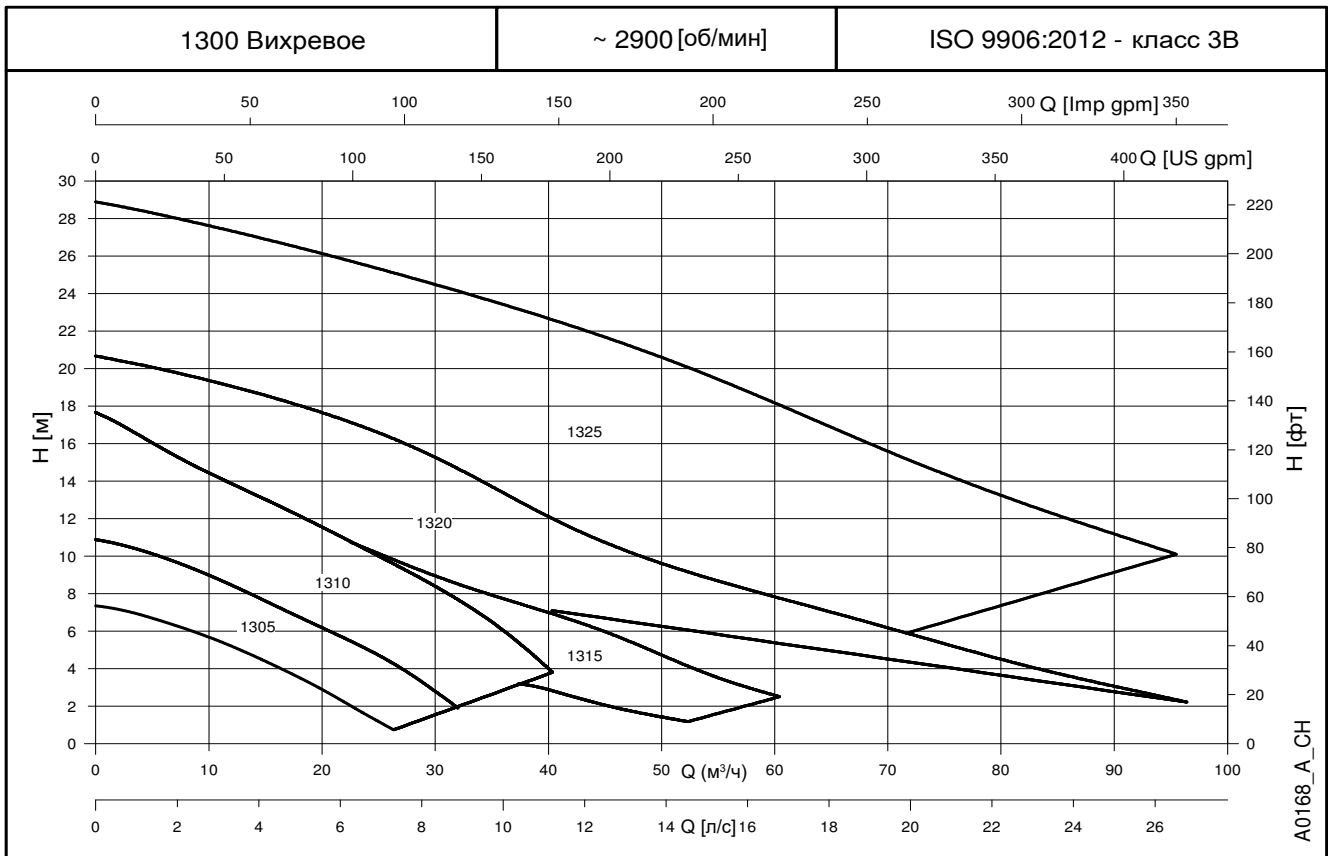
Термозащита статора предусмотрена во всех моделях.

1300V-ru_a_te

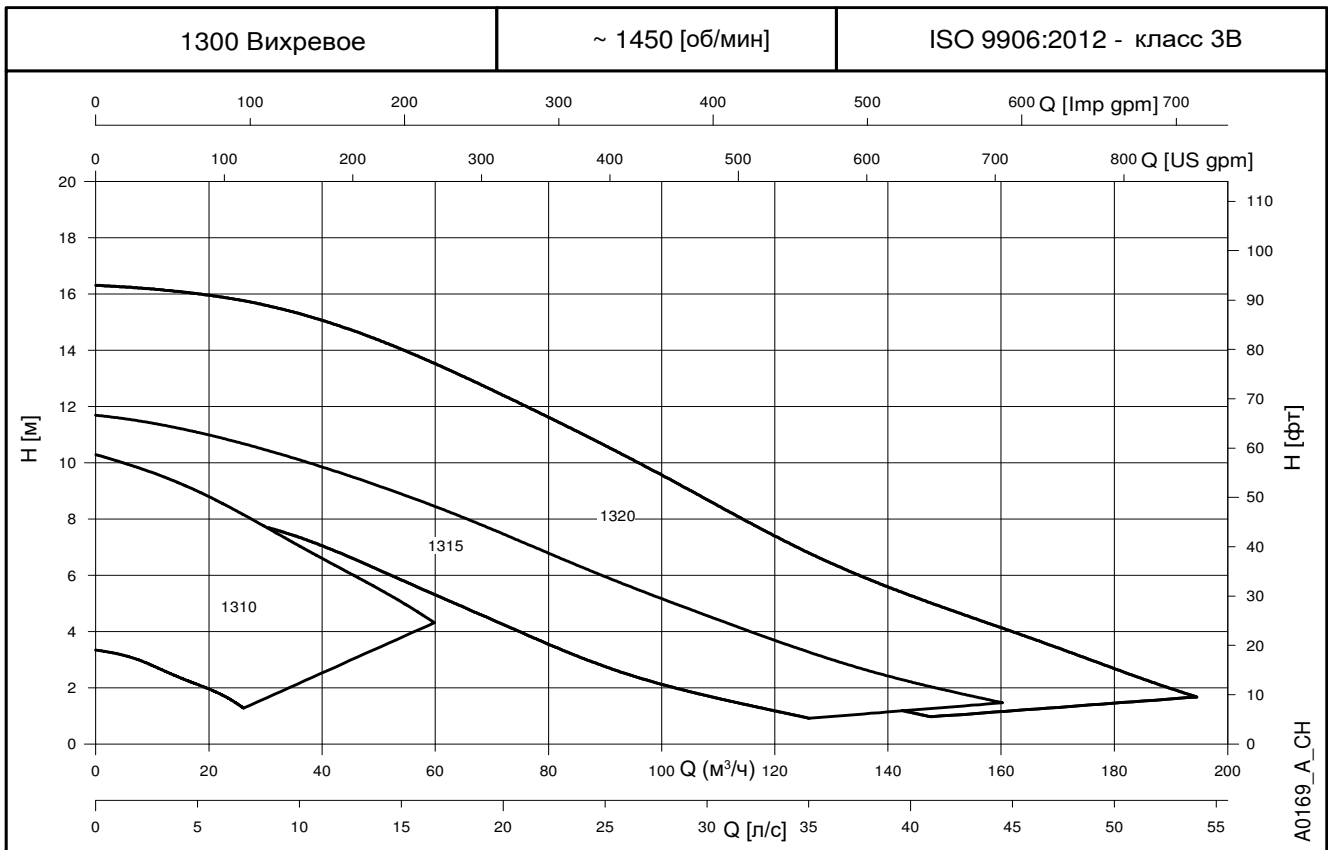
* Максимальное значение потребляемой мощности электродвигателя в пределах рабочего диапазона

** P2 = номинальная мощность на валу.

СЕРИЯ 1300 с вихревым рабочим колесом
ДИАПАЗОН ГИДРАВЛИЧЕСКИХ ХАРАКТЕРИСТИК 2-ПОЛЮСНЫХ МОДЕЛЕЙ 50 ГЦ



СЕРИЯ 1300 с вихревым рабочим колесом
ДИАПАЗОН ГИДРАВЛИЧЕСКИХ ХАРАКТЕРИСТИК 4-ПОЛЮСНЫХ МОДЕЛЕЙ 50 ГЦ



СЕРИЯ 1300 с вихревым рабочим колесом

ТАБЛИЦА ГИДРАВЛИЧЕСКИХ ХАРАКТЕРИСТИК ПРИ 50 Гц

ТИП НАСОСА	P _{потр} (P1) кВт *	P _{ном} (P2) кВт **	Диаметр рабочего колеса, мм	ηр %	min ⁻¹	Q = ПОДАЧА														
						л/с 0	0,5	1,5	2,0	2,5	3,5	4,0	4,5	5,5	6,0	6,5	7,5	8,0	9,0	9,5
						м ³ /ч 0	1,8	5,4	7,2	9,0	12,6	14,4	16,2	19,8	21,6	23,4	27,0	28,8	32,4	34,2
H = НАПОР, МЕТРОВ ВОДЯНОГО СТОЛБА																				
1305H-50T.251.V92...	0,95	0,75	90	32,0	2825	7,8	7,5	6,8	6,4	6,0	5,0	4,4	3,9	2,7	2,1	1,4				
1305H-50W.251.V92...	0,95	0,75	90	32,4	2825	7,4	7,2	6,6	6,3	5,9	5,0	4,6	4,1	2,9	2,3	1,7				
1305H-50T.253.V92...	0,95	0,75	90	32,0	2785	7,9	7,6	7,0	6,5	6,1	5,1	4,6	4,0	2,8	2,2	1,6				
1305H-50T.253.V90...	1,5	1,2	103	37,4	2785	10,9	10,7	10,1	9,7	9,2	8,3	7,8	7,3	6,3	5,7	5,2	4,0	3,3		
1305H-50W.253.V92...	0,95	0,75	90	32,4	2785	7,5	7,3	6,7	6,4	6,0	5,2	4,7	4,2	3,1	2,5	1,9				
1305H-50W.253.V90...	1,5	1,2	103	39,8	2785	10,6	10,4	9,9	9,7	9,3	8,6	8,2	7,8	6,9	6,4	6,0	5,0	4,4	3,0	2,2

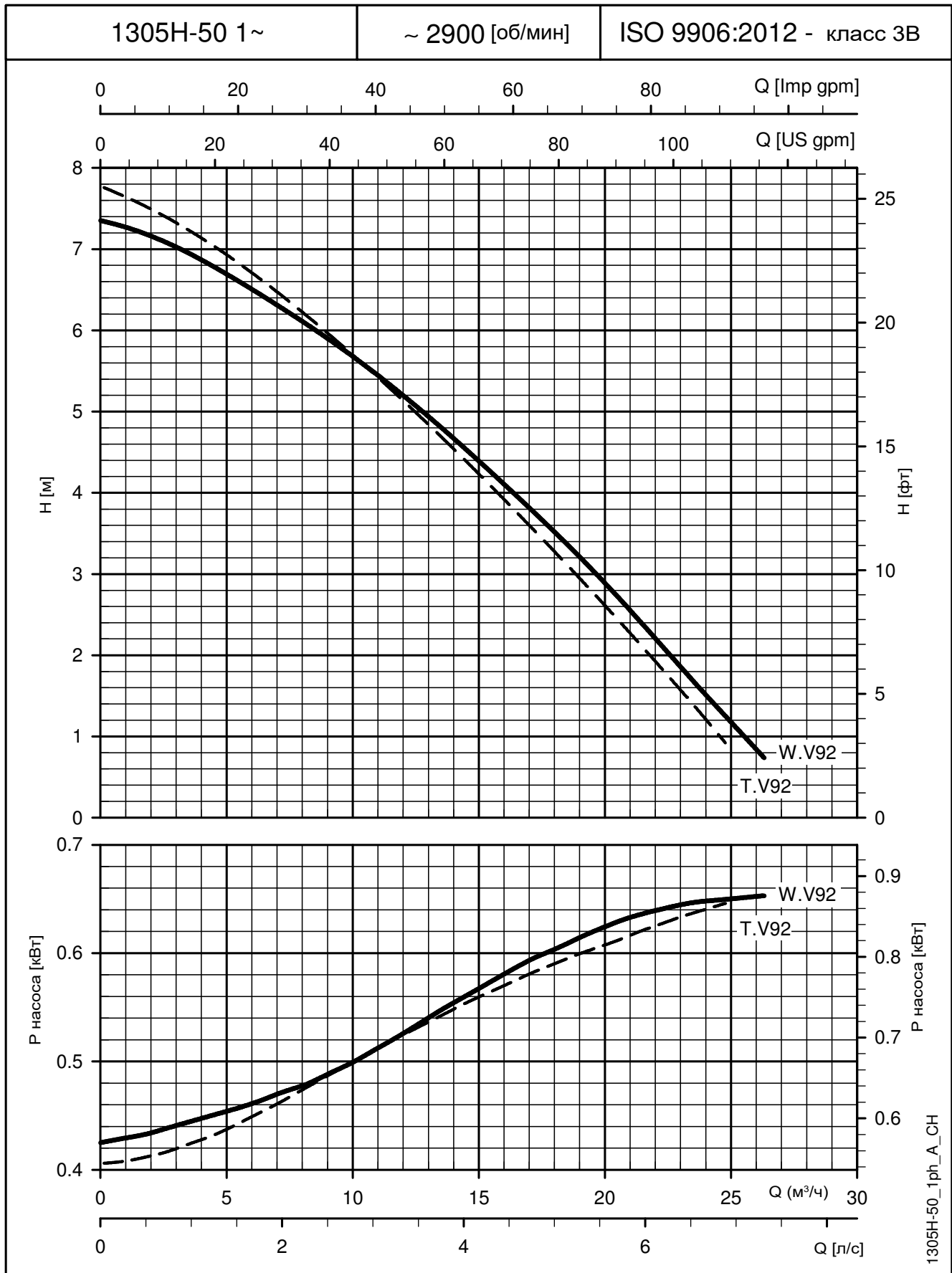
ТИП НАСОСА	P _{потр} (P1) кВт *	P _{ном} (P2) кВт **	Диаметр рабочего колеса, мм	ηр %	min ⁻¹	Q = ПОДАЧА														
						л/с 0	1	2	4	5	6	7	8	10	11	12	13	14	15	16
						м ³ /ч 0	3,6	7,2	14,4	18,0	21,6	25,2	28,8	36,0	39,6	43,2	46,8	50,4	54,0	57,6
H = НАПОР, МЕТРОВ ВОДЯНОГО СТОЛБА																				
1310H-50T.251.V94...	1,8	1,4	104	25,7	2905	10,5	9,5	8,4	6,3	5,2	4,2	3,1	1,7							
1310H-50T.251.V92...	2,2	1,7	118	33,6	2880	14,4	13,2	12,2	10,2	9,1	7,9	6,6	5,1							
1310H-50T.251.V90...	3,2	2,4	128	33,1	2810	17,7	16,5	15,3	13,2	12,1	11,1	10,0	8,8	6,0	4,2					
1310H-50W.251.V94...	1,8	1,4	104	26,0	2905	10,5	9,5	8,5	6,6	5,6	4,6	3,5	2,3							
1310H-50W.251.V92...	2,2	1,7	118	34,2	2880	13,8	12,8	12,0	10,4	9,5	8,4	7,1	5,8							
1310H-50W.251.V90...	3,2	2,4	128	35,0	2810	16,4	15,4	14,5	12,9	12,1	11,2	10,3	9,4	7,1	5,5					
1310M-65X.251.V89...	1,8	1,4	105	27,3	2905	9,8	9,4	8,9	7,5	6,8	6,0	5,3	4,6	3,5	3,0	2,5	1,9	1,4		
1310M-65X.251.V87...	2,2	1,7	117	33,1	2880	12,0	11,4	11,0	9,8	9,0	8,1	7,3	6,5	5,2	4,6	3,9	3,2	2,5	1,9	
1310M-65X.251.V85...	3,2	2,4	129	37,9	2810	14,9	14,2	13,7	12,5	11,7	10,9	10,1	9,3	7,8	7,0	6,3	5,5	4,7	3,8	3,0
1310H-50T.253.V94...	1,7	1,4	104	25,7	2885	10,4	9,4	8,3	6,2	5,2	4,1	3,0	1,6							
1310H-50T.253.V92...	2	1,7	118	33,6	2855	14,3	13,1	12,0	10,0	8,9	7,7	6,4	5,0							
1310H-50T.253.V90...	3	2,4	128	33,1	2780	17,5	16,3	15,1	12,9	11,9	10,8	9,7	8,5	5,8	3,9					
1310H-50W.253.V94...	1,7	1,4	104	26,0	2885	10,4	9,5	8,4	6,5	5,5	4,5	3,5	2,2							
1310H-50W.253.V92...	2	1,7	118	34,2	2855	13,6	12,7	11,8	10,2	9,3	8,2	7,0	5,6							
1310H-50W.253.V90...	3	2,4	128	35,0	2780	16,3	15,2	14,3	12,7	11,9	11,0	10,1	9,1	6,9	5,1					
1310M-65X.253.V89...	1,7	1,4	105	27,3	2885	9,7	9,3	8,8	7,4	6,7	5,9	5,2	4,5	3,4	2,9	2,4	1,8	1,3		
1310M-65X.253.V87...	2	1,7	117	33,1	2855	11,9	11,3	10,8	9,6	8,8	8,0	7,1	6,4	5,1	4,5	3,8	3,1	2,4	1,8	
1310M-65X.253.V85...	3	2,4	129	37,9	2780	14,7	14,0	13,5	12,3	11,5	10,7	9,9	9,0	7,6	6,9	6,1	5,3	4,5	3,6	2,8
1310L-65-80X.453.V84...	1,7	1,2	105	20,9	1425	3,3	3,2	3,0	2,4	2,1	1,8	1,4								
1310L-65-80X.453.V83...	1,7	1,2	125	29,1	1425	5,1	5,0	4,8	4,2	3,8	3,5	3,2	2,9							
1310L-65-80X.453.V82...	1,7	1,2	145	35,2	1425	6,7	6,6	6,4	5,9	5,6	5,3	4,9	4,5	3,7	3,2					
1310L-65-80X.453.V81...	2,1	1,5	165	40,3	1405	8,4	8,3	8,1	7,7	7,4	7,1	6,7	6,4	5,5	5,1	4,6	4,2	3,7		
1310L-65-80X.453.V80...	2,9	2	185	43,7	1355	10,3	10,1	9,9	9,3	9,0	8,6	8,3	7,9	7,0	6,6	6,3	5,9	5,5	5,1	4,6

Гидравлические характеристики в соответствии с ISO 9906:2012, класс 3B (бывш. ISO 9906:1999, Приложение A)

1305-10V-ru_a_th

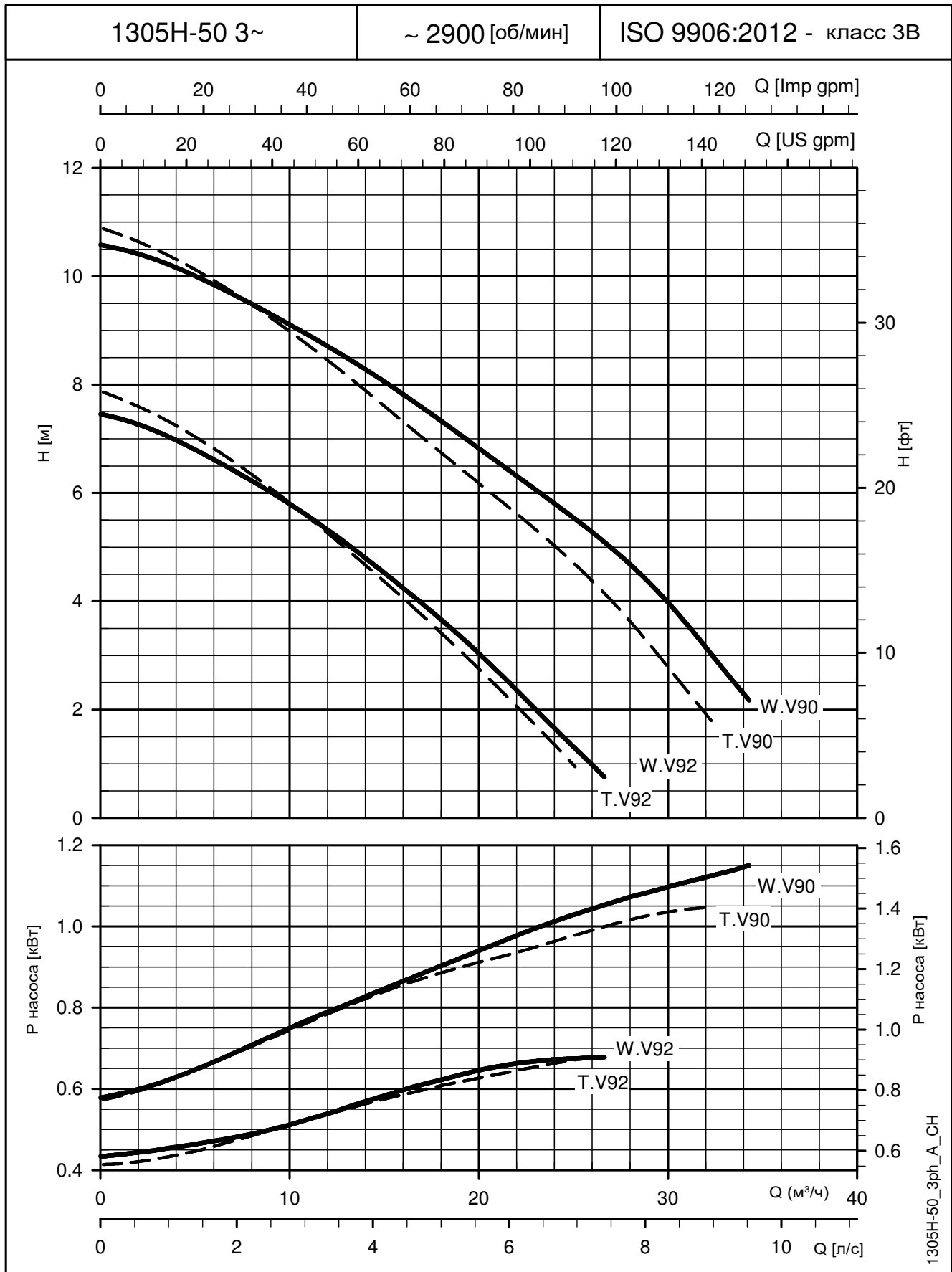
* Максимальное значение потребляемой мощности электродвигателя в предел ** P2 = номинальная мощность на валу.

**1305Н с вихревым рабочим колесом (DN50) (ОДНОФАЗНЫЙ)
РАБОЧИЕ ХАРАКТЕРИСТИКИ МОДЕЛЕЙ НА 50 Гц, 2-ПОЛЮСНЫХ**



Эти показатели действительны для жидкостей плотностью $\rho = 1,0 \text{ кг/дм}^3$ с кинематической вязкостью $\nu = 1 \text{ мм}^2/\text{с}$.

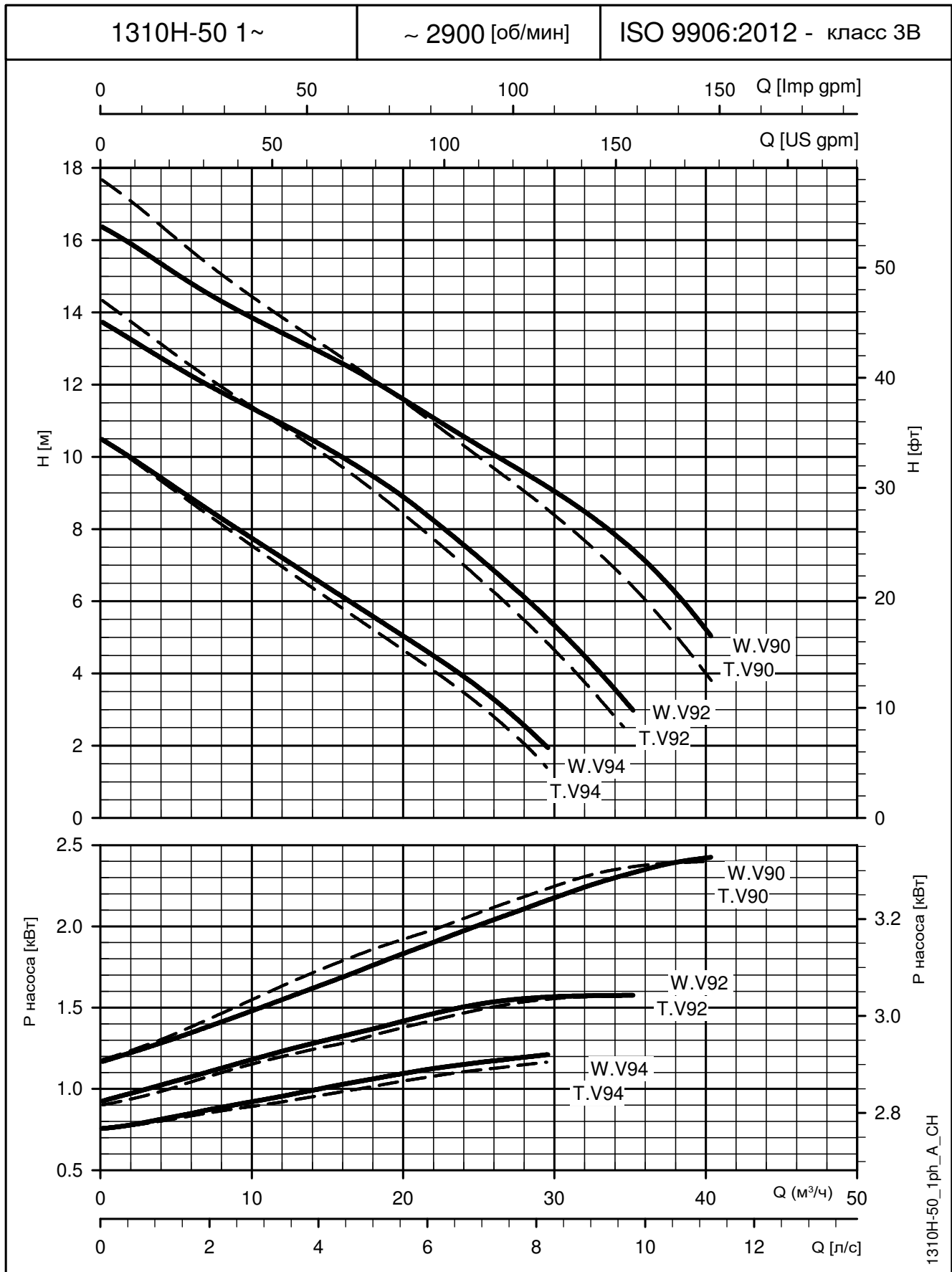
1305H с вихревым рабочим колесом (DN50) (ТРЕХФАЗНЫЙ)
РАБОЧИЕ ХАРАКТЕРИСТИКИ МОДЕЛЕЙ НА 50 Гц, 2-ПОЛЮСНЫХ



1305H-50_3ph_A_CH

Эти показатели действительны для жидкостей плотностью $\rho = 1,0 \text{ кг/дм}^3$ с кинематической вязкостью $\nu = 1 \text{ мм}^2/\text{с}$.

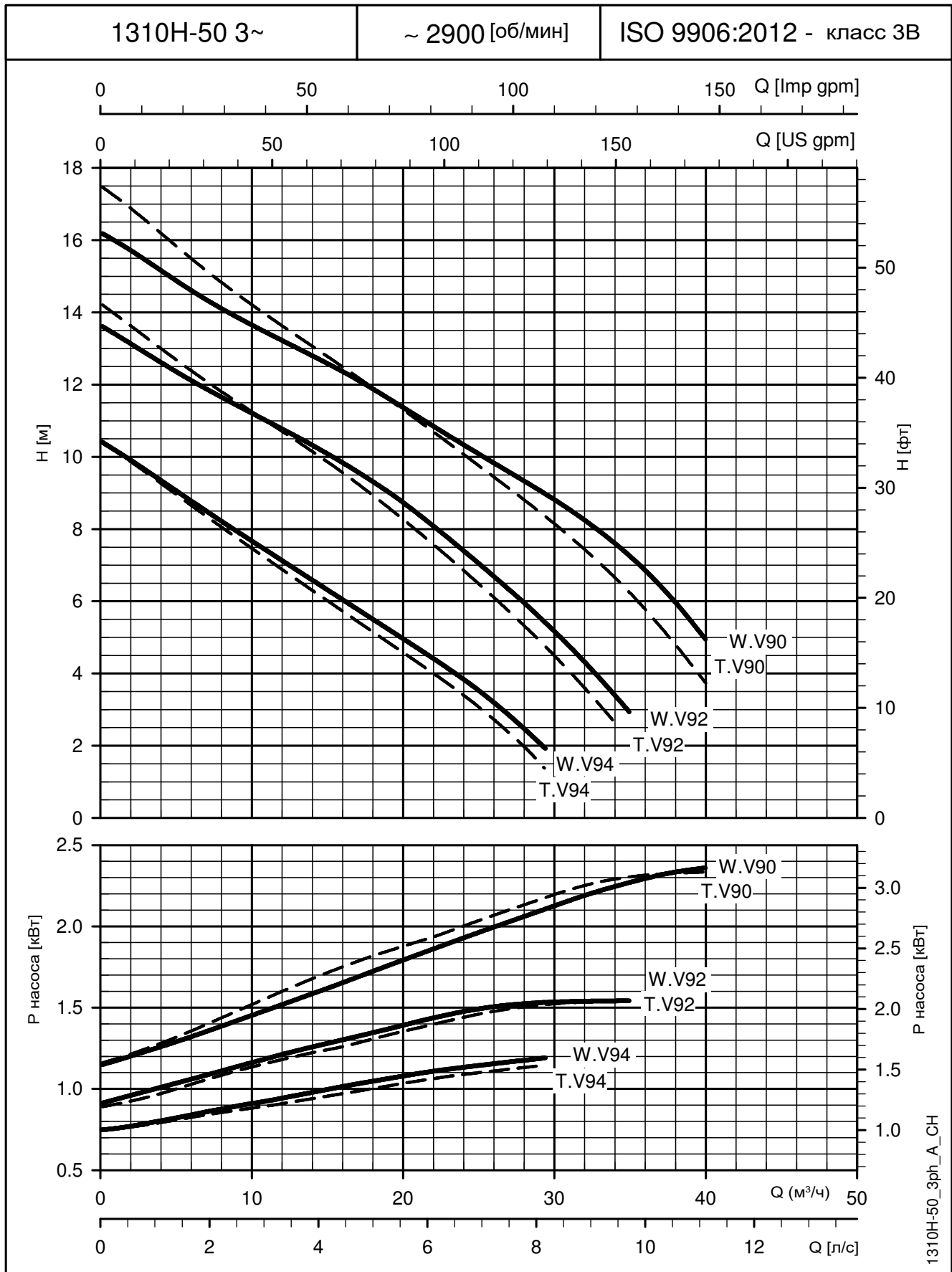
1310H с вихревым рабочим колесом (DN50) (ОДНОФАЗНЫЙ) РАБОЧИЕ ХАРАКТЕРИСТИКИ МОДЕЛЕЙ НА 50 Гц, 2-ПОЛЮСНЫХ



1310H-50_1ph_A_CH

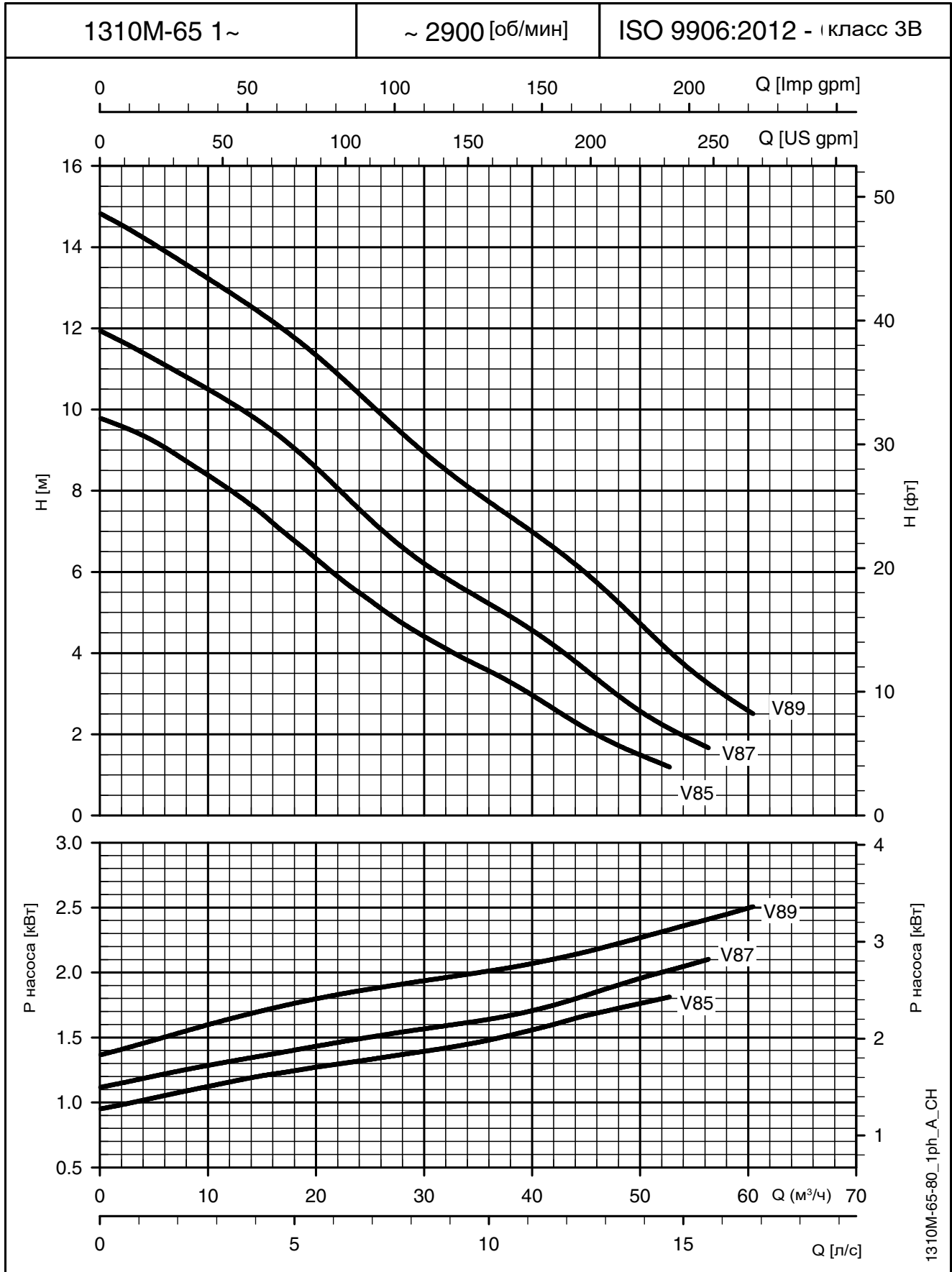
 Эти показатели действительны для жидкостей плотностью $\rho = 1,0 \text{ кг/дм}^3$ с кинематической вязкостью $\nu = 1 \text{ мм}^2/\text{с}$.

**1310H с вихревым рабочим колесом (DN50) (ТРЕХФАЗНЫЙ)
РАБОЧИЕ ХАРАКТЕРИСТИКИ МОДЕЛЕЙ НА 50 Гц, 2-ПОЛЮСНЫХ**



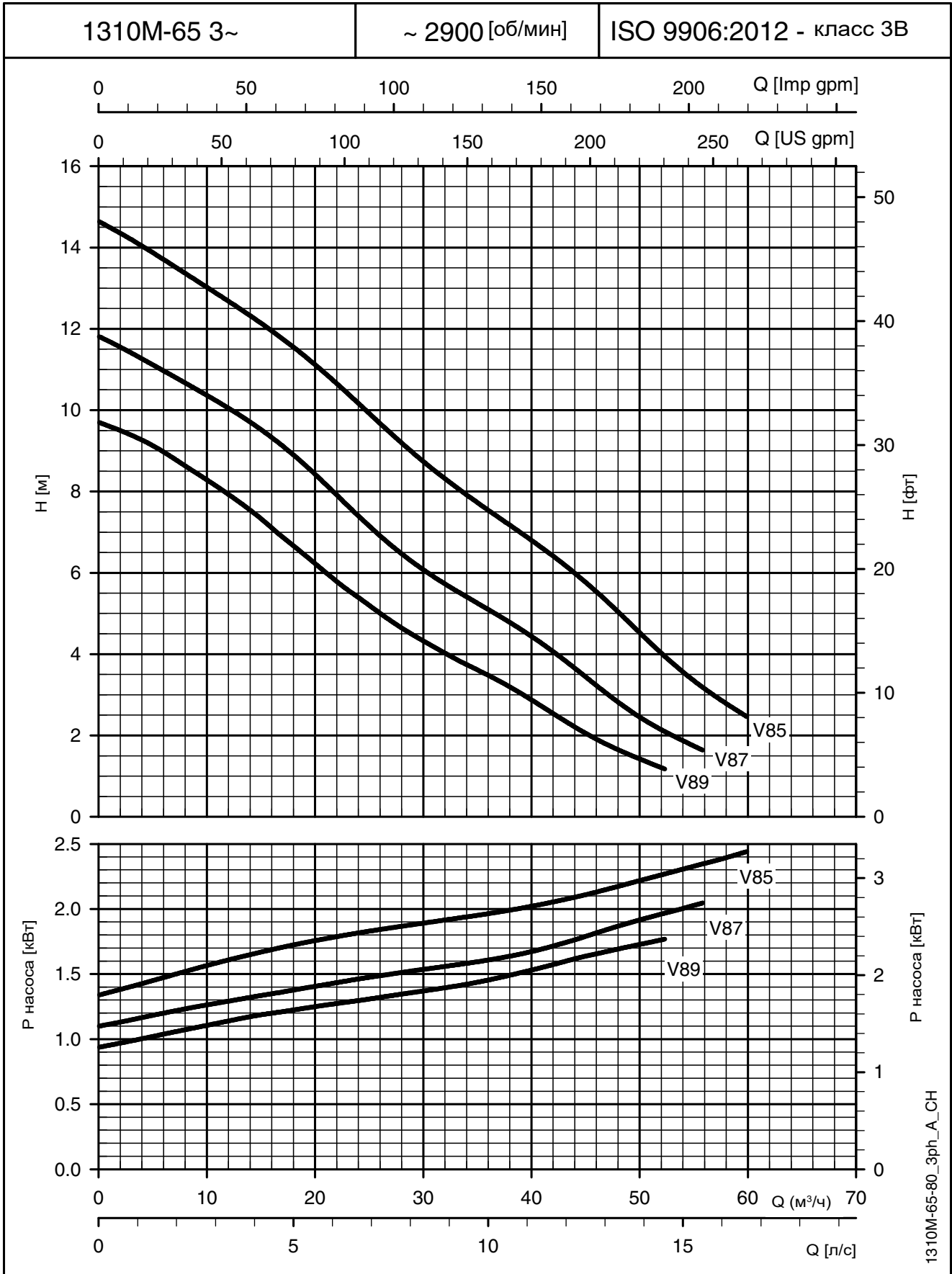
Эти показатели действительны для жидкостей плотностью $\rho = 1,0 \text{ кг/дм}^3$ с кинематической вязкостью $\nu = 1 \text{ мм}^2/\text{с}$.

**1310M с вихревым рабочим колесом (DN65) (ОДНОФАЗНЫЙ)
РАБОЧИЕ ХАРАКТЕРИСТИКИ МОДЕЛЕЙ НА 50 Гц, 2-ПОЛЮСНЫХ**



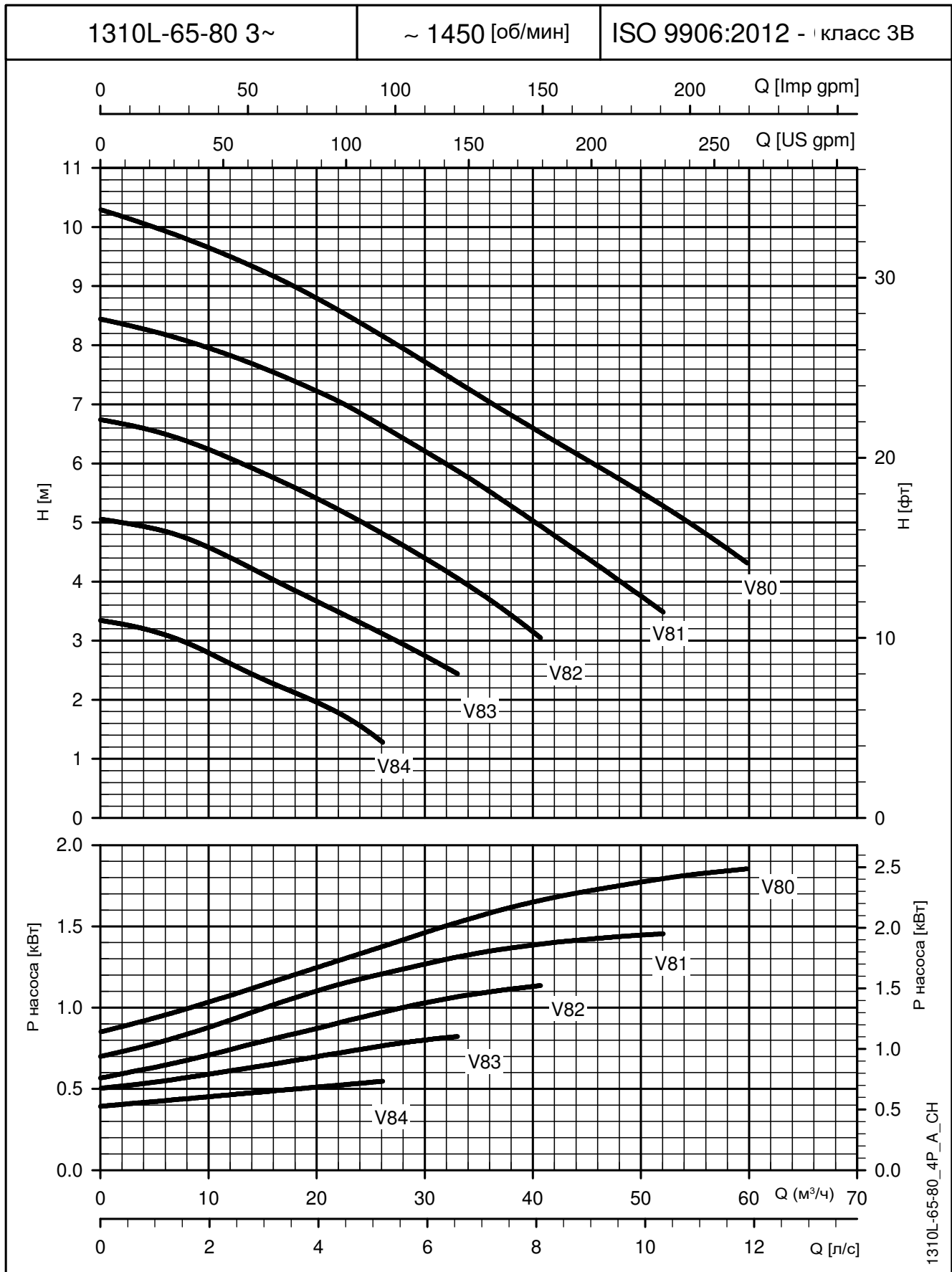
Эти показатели действительны для жидкостей плотностью $\rho = 1,0 \text{ кг/дм}^3$ с кинематической вязкостью $\nu = 1 \text{ мм}^2/\text{с}$.

**1310M с вихревым рабочим колесом (DN65) (ТРЕХФАЗНЫЙ)
РАБОЧИЕ ХАРАКТЕРИСТИКИ МОДЕЛЕЙ НА 50 Гц, 2-ПОЛЮСНЫХ**



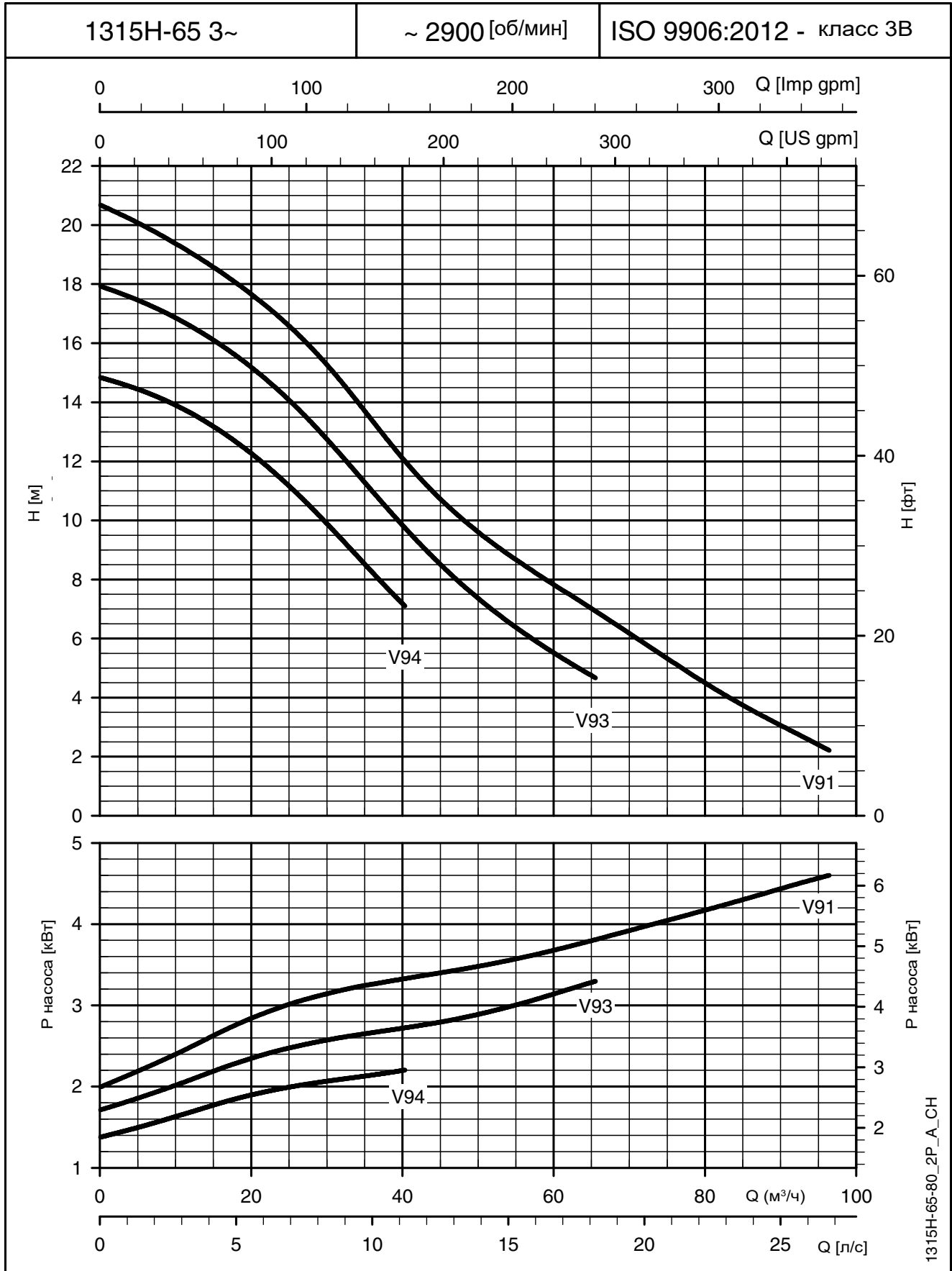
Эти показатели действительны для жидкостей плотностью $\rho = 1,0 \text{ кг/дм}^3$ с кинематической вязкостью $\nu = 1 \text{ мм}^2/\text{с}$.

**1310L с вихревым рабочим колесом (DN65, 80) (ТРЕХФАЗНЫЙ)
РАБОЧИЕ ХАРАКТЕРИСТИКИ МОДЕЛЕЙ НА 50 Гц, 4-ПОЛЮСНЫХ**



Эти показатели действительны для жидкостей плотностью $\rho = 1,0 \text{ кг/дм}^3$ с кинематической вязкостью $\nu = 1 \text{ мм}^2/\text{с}$.

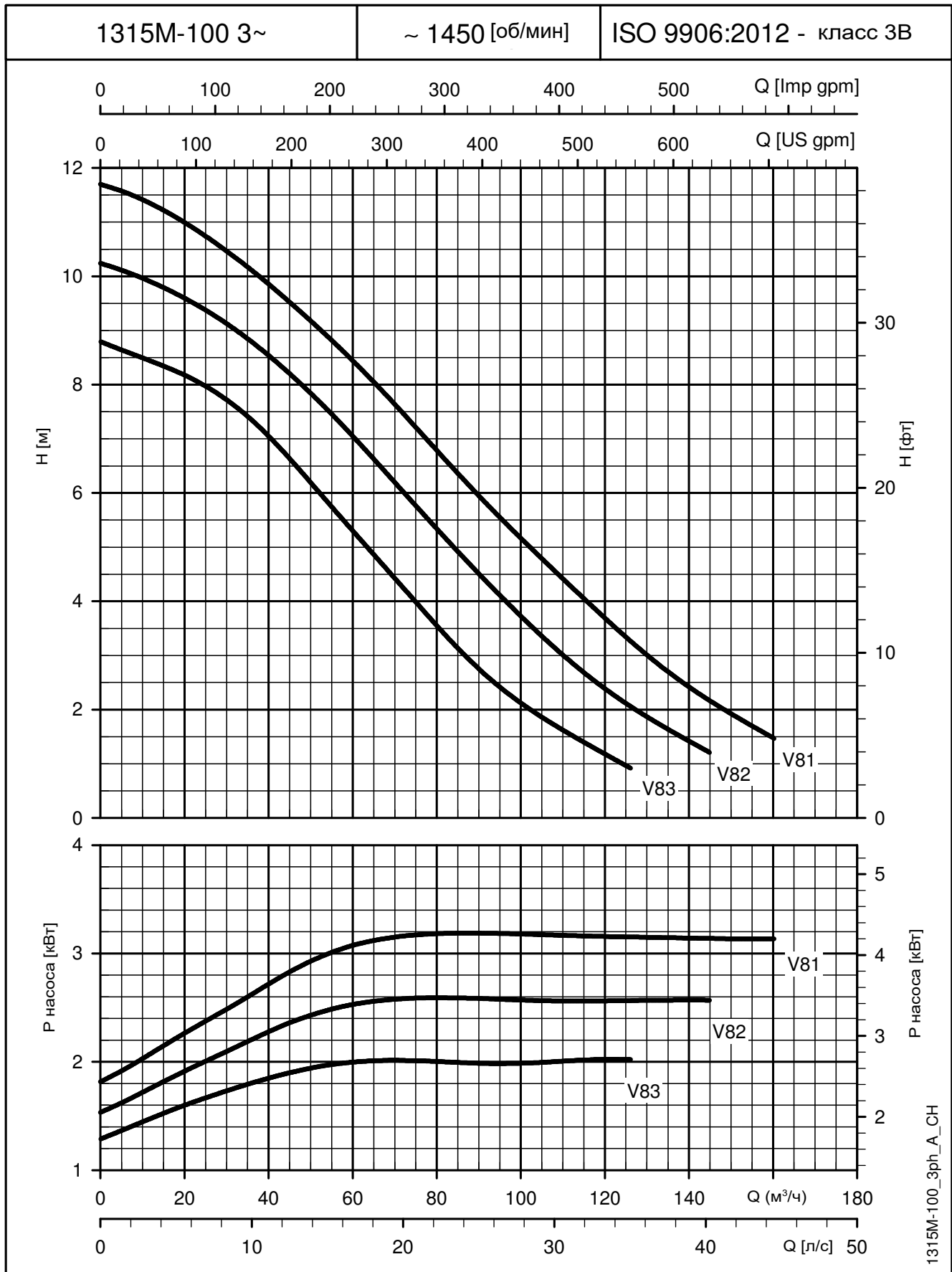
**1315H с вихревым рабочим колесом (DN65) (ТРЕХФАЗНЫЙ)
РАБОЧИЕ ХАРАКТЕРИСТИКИ МОДЕЛЕЙ НА 50 Гц, 2-ПОЛЮСНЫХ**



1315H-65-80_2P_A_CN

Эти показатели действительны для жидкостей плотностью $\rho = 1,0 \text{ кг/дм}^3$ с кинематической вязкостью $\nu = 1 \text{ мм}^2/\text{с}$.

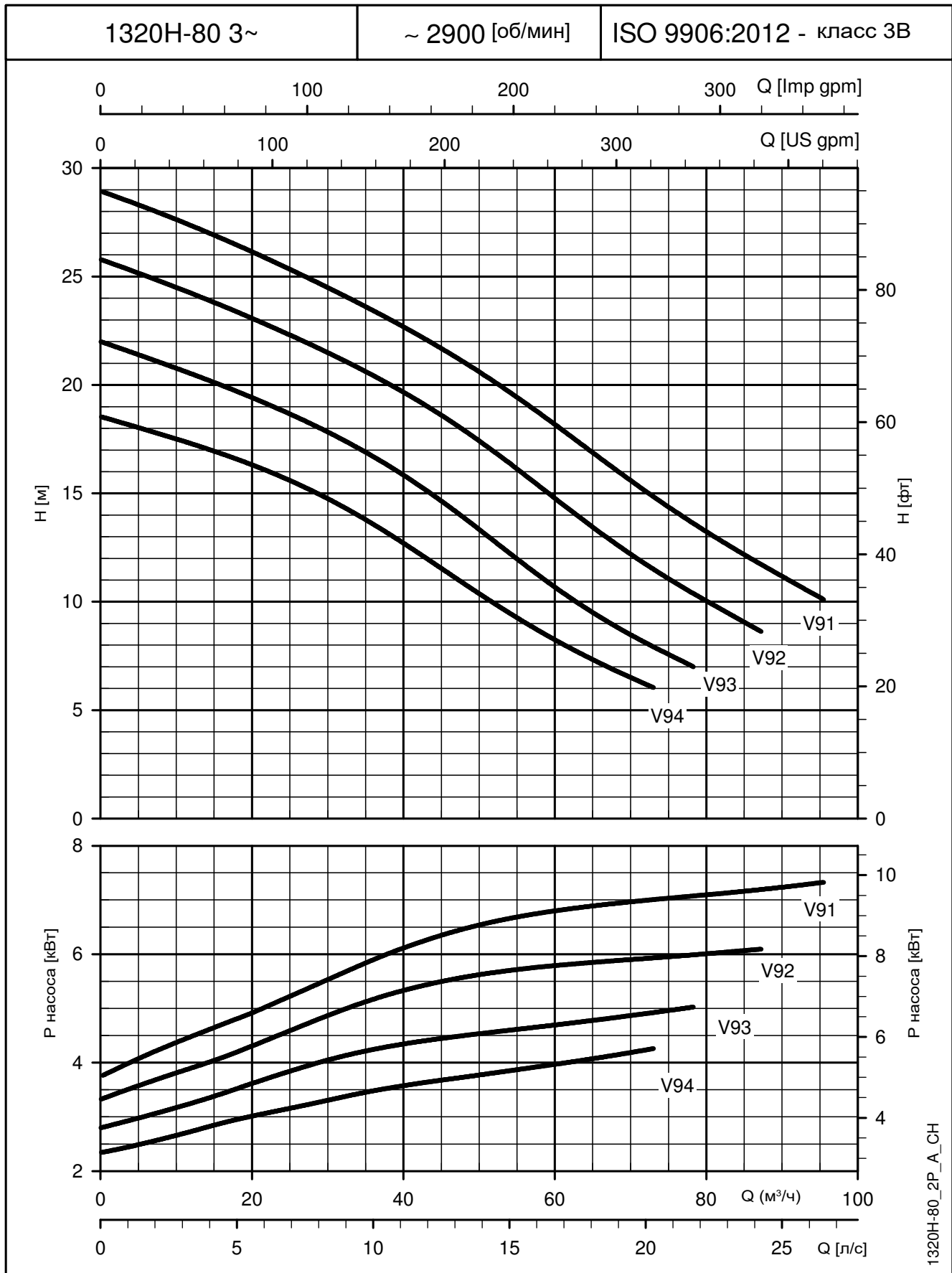
**1315M с вихревым рабочим колесом (DN100) (ТРЕХФАЗНЫЙ)
РАБОЧИЕ ХАРАКТЕРИСТИКИ МОДЕЛЕЙ НА 50 Гц, 4-ПОЛЮСНЫХ**



1315M-100_3ph_A_CH

Эти показатели действительны для жидкостей плотностью $\rho = 1,0 \text{ кг/дм}^3$ с кинематической вязкостью $\nu = 1 \text{ мм}^2/\text{с}$.

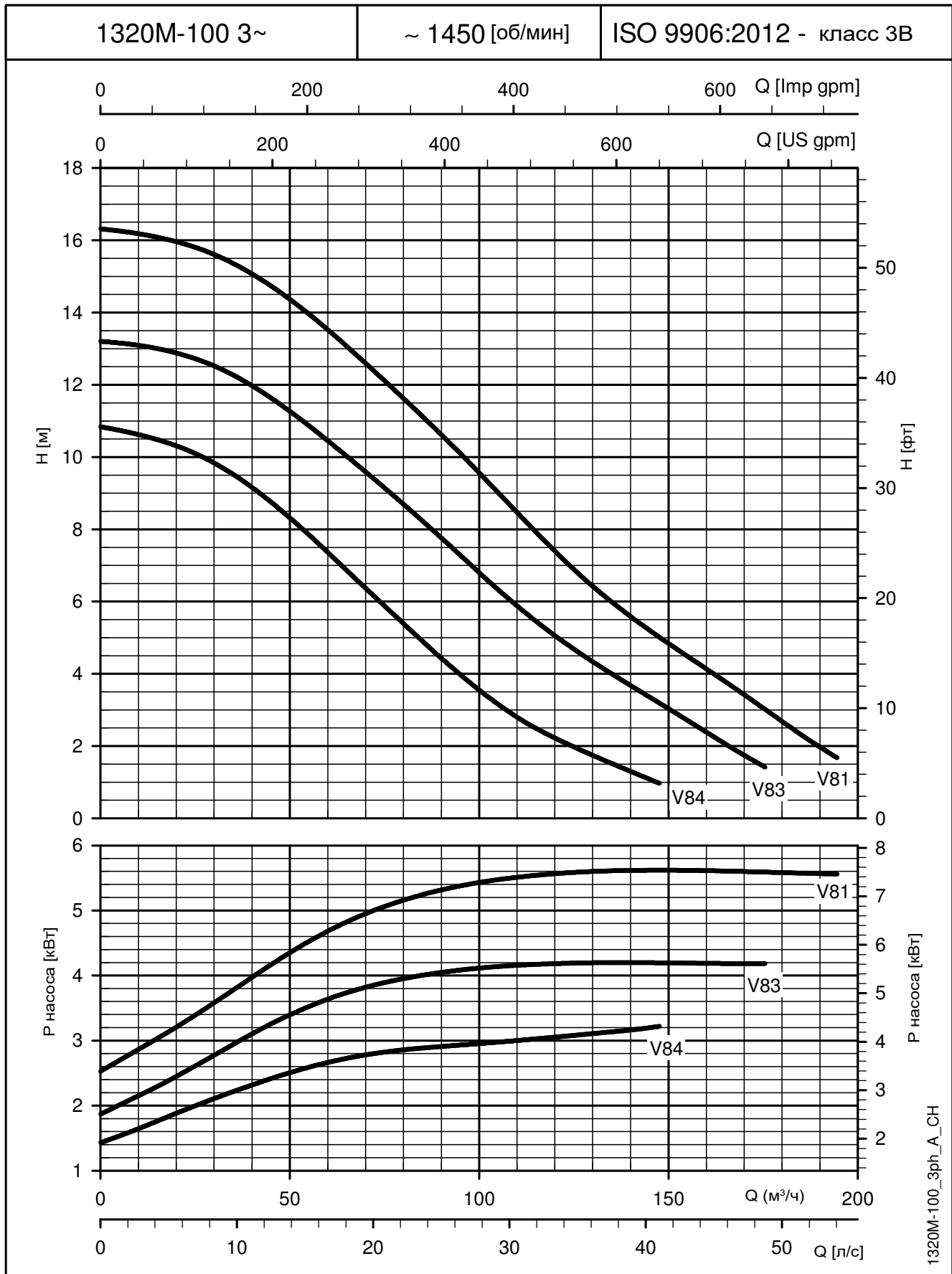
**1320Н с вихревым рабочим колесом (DN80) (ТРЕХФАЗНЫЙ)
РАБОЧИЕ ХАРАКТЕРИСТИКИ МОДЕЛЕЙ НА 50 Гц, 2-ПОЛЮСНЫХ**



1320Н-80_2P_A_CH

Эти показатели действительны для жидкостей плотностью $\rho = 1,0 \text{ кг/дм}^3$ с кинематической вязкостью $\nu = 1 \text{ мм}^2/\text{с}$.

**1320M с вихревым рабочим колесом (DN100) (ТРЕХФАЗНЫЙ)
РАБОЧИЕ ХАРАКТЕРИСТИКИ МОДЕЛЕЙ НА 50 Гц, 4-ПОЛЮСНЫХ**

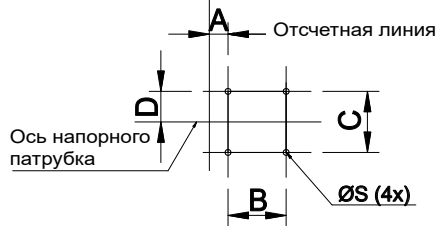
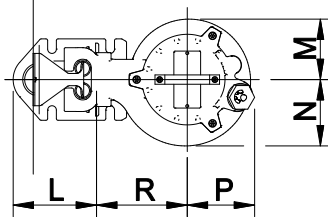
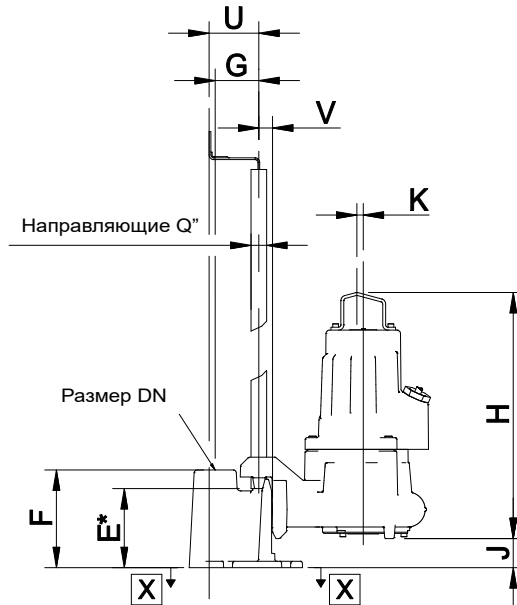


Эти показатели действительны для жидкостей плотностью $\rho = 1,0 \text{ кг/дм}^3$ с кинематической вязкостью $\nu = 1 \text{ мм}^2/\text{с}$.

СЕРИЯ 1300
с вихревым
рабочим колесом
ГАБАРИТЫ И
МАССА

1305H с вихревым рабочим колесом (DN50) ГАБАРИТЫ И МАССА

МОНТАЖ W: УСТАНОВКА С АТМ



ВИД X - X * Размер до конца направляющих

Рабочее колесо	Вихревое (V)	Незасоряемое (S)
Давление	H	S
Напорный патрубок	DN50	DN50
Масса насоса (кг)	34	32
H	423	397
min J	50	56
K	11	11
M	104	97
N	114	120
P	116	116
R	156	156

Макс. масса без кабеля.

Напорный патрубок	DN50
Масса патрубка (кг)	7
A	33
B	100
C	105
D	53
E	136
F	168
G	75
L	143
Q	3/4
S	M12
U	86
V	24

ТИП НАСОСА	МАССА (кг)		Напорный патрубок (DN50)
	НАСОС /10	/20	
1305H-50W.251.V92...	37	40	7
1305H-50W.253.V92...	37	40	7
1305H-50W.253.V90...	37	40	7

Макс. масса с кабелем.

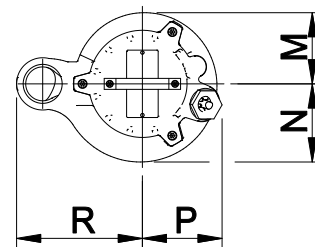
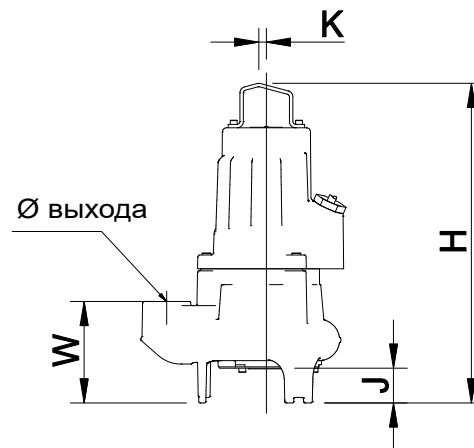
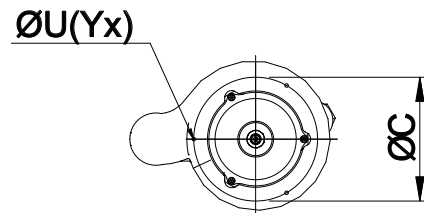
1305H-50W-2p50-ru_a_td

1305S с вихревым рабочим колесом (DN50) ГАБАРИТЫ И МАССА

МОНТАЖ Т: СВОБОДНЫЙ

Рабочее колесо	Вихревое (V)	Незасоряемое (S)
Давление	H	S
Напорный патрубок	DN50	DN50
Резьба EN/ANSI	ISO G2" /2-11 1/2 NPT	ISO G2" /2-11 1/2 NPT
Масса насоса (кг)	33	32
C	180	-
H	465	418
J	53	35
K	11	11
M	103	97
N	114	119
P	116	116
R	183	182
U	M6	-
Y	3	-
W	148	121

Макс. масса без кабеля.



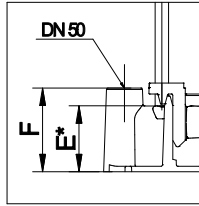
ТИП НАСОСА	МАССА (кг)	
	НАСОС	
	/10	/20
1305H-50T.251.V92...	36	39
1305H-50T.253.V92...	36	39
1305H-50T.253.V90...	36	39

Макс. масса с кабелем.

1305H-50T-2p50-ru_a_td

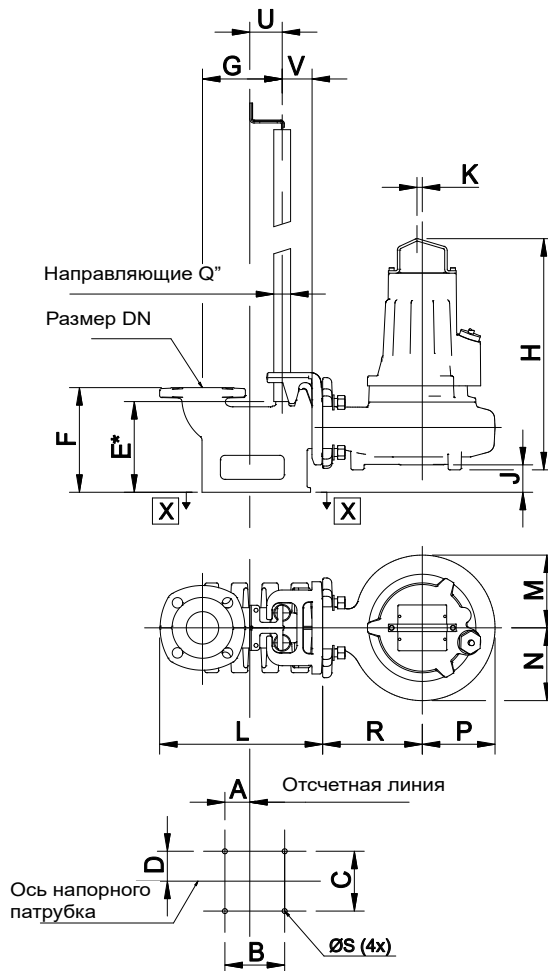
1310H с вихревым рабочим колесом (DN50) ГАБАРИТЫ И МАССА

МОНТАЖ W: УСТАНОВКА С АТМ



Рабочее колесо	Вихревое (V)					Незасоряемое (S)		
	L		M		H	S		
Напорный патрубок	DN65	DN80	DN65	DN65	DN50	DN65	DN65	
Количество фаз	1/3	1/3	1	3	1/3	1/3	1	3
Кол. полюсов	4	4	2	2	2	2	2	2
Масса насоса (кг)	41	41	40	40	35	35	38	38
H	465	465	535	501	455	422	491	457
min J	55	75	78	78	58	55	71	71
K	11	11	11	11	11	11	11	11
M	146	146	106	106	114	103	103	103
N	146	146	106	106	124	123	123	123
P	146	146	99	99	119	112	118	118
R	200	200	160	160	166	175	200	200

Макс. масса без кабеля.



Напорный патрубок	DN65	DN50
Масса патрубка (кг)	14	7
A	50	33
B	120	100
C	120	105
D	60	53
E	186	136
F	210	168
G	160	75
L	326	143
Q	1	3/4
S	M12	M12
U	65	86
V	60	24

ВИД X - X * Размер до конца направляющих

ТИП НАСОСА	МАССА (кг)		Напорный патрубок (DN50)
	НАСОС /10	НАСОС /20	
1310H-50W.251.V94...	38	41	7
1310H-50W.251.V92...	38	41	7
1310H-50W.251.V90...	38	41	7
1310H-50W.253.V94...	38	41	7
1310H-50W.253.V92...	38	41	7
1310H-50W.253.V90...	38	41	7

Макс. масса с кабелем.

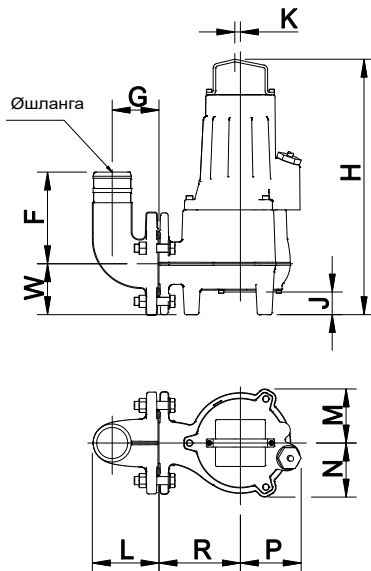
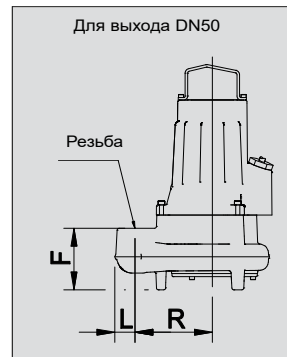
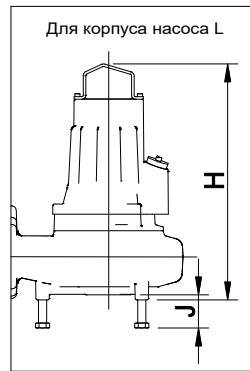
1310H-50W-2p50-ru_a_td

1310H с вихревым рабочим колесом (DN50) ГАБАРИТЫ И МАССА

МОНТАЖ Т: СВОБОДНЫЙ

Рабочее колесо	Вихревое (V)						Незасоряемое (S)	
	L		M		H	S		
Напорный патрубок	DN85	DN80	DN85	DN85	DN50	DN50	DN65	DN65
Количество фаз	1/3	1/3	1	3	1/3	1/3	1	3
Кол. полюсов	4	4	2	2	2	2	2	2
Масса насоса (кг)	41	41	40	40	35	35	38	38
H	465	465	535	501	503	433	491	457
J	65	65	50	50	61	32	49	49
K	11	11	11	11	11	11	11	11
M	146	146	106	106	115	103	103	103
N	146	146	106	106	125	123	123	123
P	146	146	99	99	120	112	118	118
R	200	200	160	160	152	152	200	200
W	85	85	100	100	-	-	100	100

Макс. масса без кабеля.



Напорный патрубок	DN80	DN80	DN65	DN65	DN50	DN50
Давление	L	L	L	L	H	S
Тип выхода	Шланг	Внутренняя резьба	Шланг	Внутренняя резьба	Внутренняя резьба	Внутренняя резьба
Øшланга/резьбы	Ø75	ISO G3° / 3"-8 NPSM	Ø75	ISO G3°	ISO G2°	ISO G2° / 2-11 1/2 NPT
Масса патрубка (кг)	7	8	7	8	-	-
F	180	155	180	155	157	121
G	90	90	90	90	-	-
L	129	136	129	136	40	40

ТИП НАСОСА	МАССА (кг)	
	/10	/20
1310H-50T.251.V94... 38 41	38	41
1310H-50T.251.V92... 38 41	38	41
1310H-50T.251.V90... 38 41	38	41
1310H-50T.253.V94... 38 41	38	41
1310H-50T.253.V92... 38 41	38	41
1310H-50T.253.V90... 38 41	38	41

Макс. масса с кабелем.

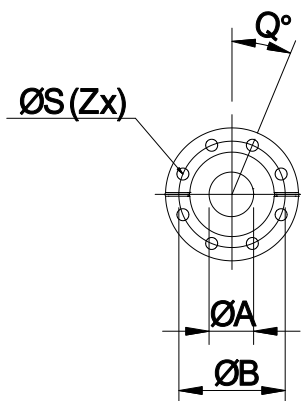
1310H-50T-2p50-ru_a_td

1310M, L с вихревым рабочим колесом (DN65, 80) ГАБАРИТЫ И МАССА

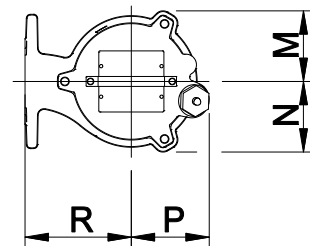
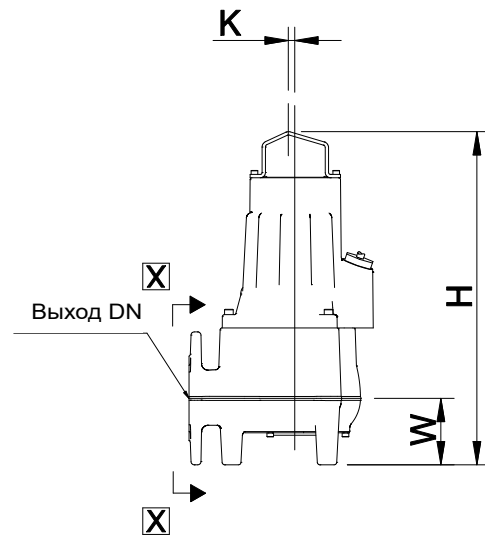
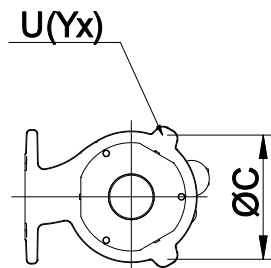
ТИП НАСОСА X: БАЗОВАЯ ВЕРСИЯ

Рабочее колесо	Вихревое (V)				Незасоряемое (S)	
	L		M		S	
Напорный патрубок	DN65	DN80	DN65	DN65	DN65	DN65
Количество фаз	1/3	1/3	1	3	1	3
Кол. полюсов	4	4	2	2	2	2
Масса насоса (кг)	41	41	40	40	38	38
Расверловка	EN ANSI	EN ANSI	EN ANSI	EN ANSI	EN ANSI	EN ANSI
A	59	59	67	67	65	65
B	142	160/152.4	142	142	142	142
C	260	260	-	-	-	-
H	465	465	535	501	491	457
K	11	11	11	11	11	11
M	146	146	106	106	103	103
N	146	146	106	106	123	123
P	146	146	99	99	118	118
Q	45	45	45	45	45	45
R	200	200	160	160	200	200
S	18	18	21	21	21	21
U	M6	M6	-	-	-	-
W	85	85	100	100	100	100
Y	3	3	-	-	-	-
Z	4	4	4	4	4	4

Макс. масса без кабеля.



X-X



1310M, L с вихревым рабочим колесом (DN65, 80) ГАБАРИТЫ И МАССА

ТИП НАСОСА X: БАЗОВАЯ ВЕРСИЯ

ТИП НАСОСА	МАССА (кг)	
	НАСОС	
	/10	/20
1310M-65X.251.V89...	43	46
1310M-65X.251.V87...	43	46
1310M-65X.251.V85...	43	46
1310M-65X.253.V89...	43	46
1310M-65X.253.V87...	43	46
1310M-65X.253.V85...	43	46

Макс. масса с кабелем.

1310M-65X-2p50-ru_a_td

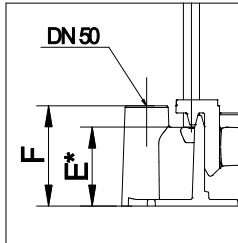
ТИП НАСОСА	МАССА (кг)	
	НАСОС	
	/10	/20
1310L-65-80X.453.V84...	44	47
1310L-65-80X.453.V83...	44	47
1310L-65-80X.453.V82...	44	47
1310L-65-80X.453.V81...	44	47
1310L-65-80X.453.V80...	44	47

Макс. масса с кабелем.

1310L-65-80X-2p50-ru_a_td

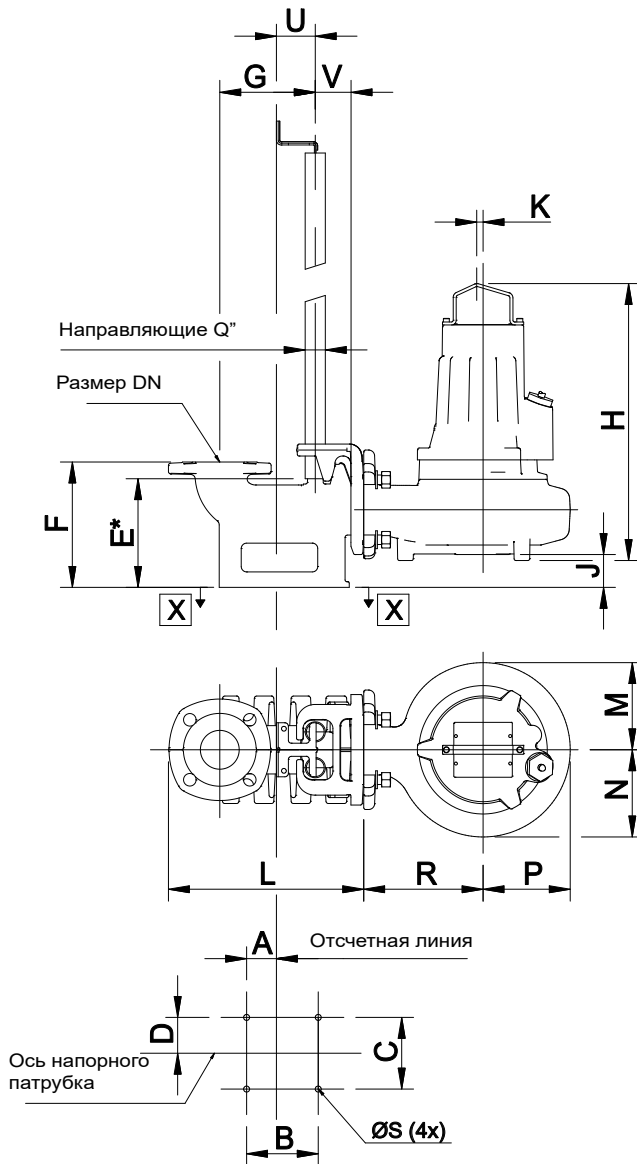
1310M, L с вихревым рабочим колесом (DN65, 80) ГАБАРИТЫ И МАССА

МОНТАЖ W: УСТАНОВКА С АТМ



Рабочее колесо	Вихревое (V)					Незасоряемое (S)		
	L		M		H	S		
Давление	DN65	DN80	DN65	DN65	DN50	DN50	DN65	DN65
Напорный патрубок	DN65	DN80	DN65	DN65	DN50	DN50	DN65	DN65
Количество фаз	1/3	1/3	1	3	1/3	1/3	1	3
Кол. полюсов	4	4	2	2	2	2	2	2
Масса насоса (кг)	41	41	40	40	35	35	38	38
H	465	465	535	501	455	422	491	457
min J	55	75	78	78	58	55	71	71
K	11	11	11	11	11	11	11	11
M	146	146	106	106	114	103	103	103
N	146	146	106	106	124	123	123	123
P	146	146	99	99	119	112	118	118
R	200	200	160	160	166	175	200	200

Макс. масса без кабеля.



Напорный патрубок	DN65	DN50
Масса патрубка (кг)	14	7
A	50	33
B	120	100
C	120	105
D	60	53
E	186	136
F	210	168
G	160	75
L	326	143
Q	1	3/4
S	M12	M12
U	65	86
V	60	24

ВИД X - X * Размер до конца направляющих

1310M, L с вихревым рабочим колесом (DN65, 80) ГАБАРИТЫ И МАССА

МОНТАЖ W: УСТАНОВКА С АТМ

ТИП НАСОСА	МАССА (кг)		Напорный патрубок (DN65)
	НАСОС /10	НАСОС /20	
1310M-65X.251.V89...	43	46	14
1310M-65X.251.V87...	43	46	14
1310M-65X.251.V85...	43	46	14
1310M-65X.253.V89...	43	46	14
1310M-65X.253.V87...	43	46	14
1310M-65X.253.V85...	43	46	14

Макс. масса с кабелем.

1310M-65W-2p50-ru_a_td

ТИП НАСОСА	МАССА (кг)		Размер нагнетания (DN65)
	НАСОС /10	НАСОС /20	
1310L-65-80X.453.V84...	44	47	14
1310L-65-80X.453.V83...	44	47	14
1310L-65-80X.453.V82...	44	47	14
1310L-65-80X.453.V81...	44	47	14
1310L-65-80X.453.V80...	44	47	14

Макс. масса с кабелем.

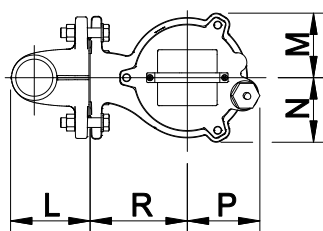
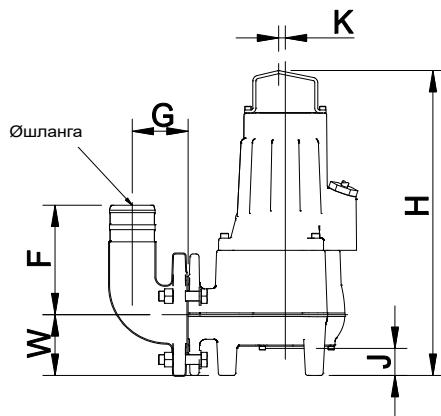
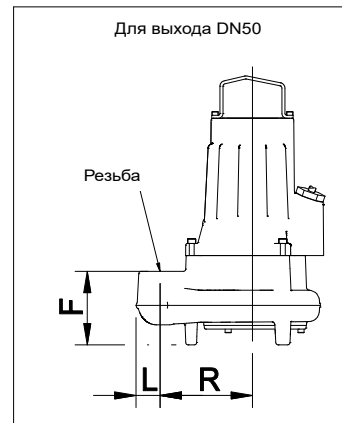
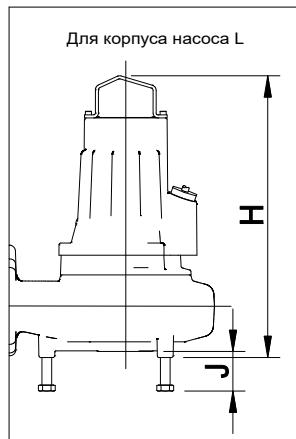
1310L-65-80W-2p50-ru_a_td

1310M, L с вихревым рабочим колесом (DN65, 80) ГАБАРИТЫ И МАССА

МОНТАЖ Т: СВОБОДНЫЙ

Рабочее колесо	Вихревое (V)						Незасоряемое (S)	
	L		M		H		S	
Напорный патрубок	DN65	DN80	DN65	DN65	DN50	DN50	DN65	DN65
Количество фаз	1/3	1/3	1	3	1/3	1/3	1	3
Кол. полюсов	4	4	2	2	2	2	2	2
Масса насоса (кг)	41	41	40	40	35	35	38	38
H	465	465	535	501	503	433	491	457
J	65	65	50	50	61	32	49	49
K	11	11	11	11	11	11	11	11
M	146	146	106	106	115	103	103	103
N	146	146	106	106	125	123	123	123
P	146	146	99	99	120	112	118	118
R	200	200	160	160	152	152	200	200
W	85	85	100	100	-	-	100	100

Макс. масса без кабеля.



Напорный патрубок	DN80	DN80	DN65	DN65	DN50	DN50
	L	L	L	L	H	S
Тип выхода	Шланг	Внутренняя резьба	Шланг	Внутренняя резьба	Внутренняя резьба	Внутренняя резьба
Øшланга/резьбы	Ø75	ISO G3" / 3"-8 NPSM	Ø75	ISO G3"	ISO G2"	ISO G2" / 2-11 1/2 NPT
Масса патрубка (кг)	7	8	7	8	-	-
F	180	155	180	155	157	121
G	90	90	90	90	-	-
L	129	136	129	136	40	40

1310M, L с вихревым рабочим колесом (DN65, 80) ГАБАРИТЫ И МАССА

МОНТАЖ Т: СВОБОДНЫЙ

ТИП НАСОСА	МАССА (кг)			
	НАСОС		КОМПЛЕКТ Т (DN65)	КОМПЛЕКТ Н (DN65)
	/10	/20		
1310M-65X.251.V89...	43	46	8	7
1310M-65X.251.V87...	43	46	8	7
1310M-65X.251.V85...	43	46	8	7
1310M-65X.253.V89...	43	46	8	7
1310M-65X.253.V87...	43	46	8	7
1310M-65X.253.V85...	43	46	8	7

Макс. масса с кабелем.

1310M-65T-H-2p50-ru_a_td

ТИП НАСОСА	МАССА (кг)			
	НАСОС		КОМПЛЕКТ Т (DN65)	КОМПЛЕКТ Н (DN65)
	/10	/20		
1310L-65-80X.453.V84...	44	47	8	7
1310L-65-80X.453.V83...	44	47	8	7
1310L-65-80X.453.V82...	44	47	8	7
1310L-65-80X.453.V81...	44	47	8	7
1310L-65-80X.453.V80...	44	47	8	7

Макс. масса с кабелем.

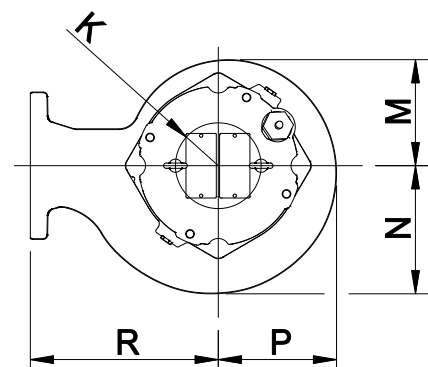
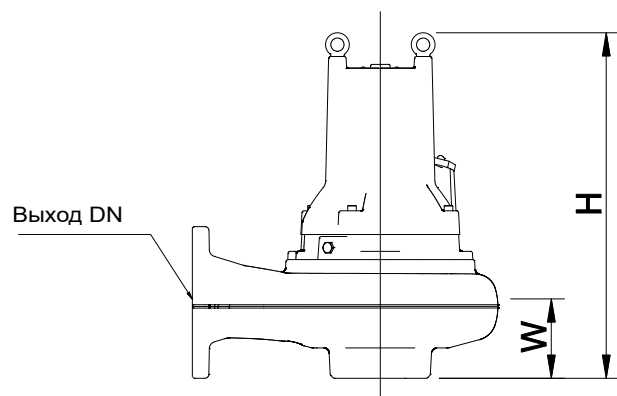
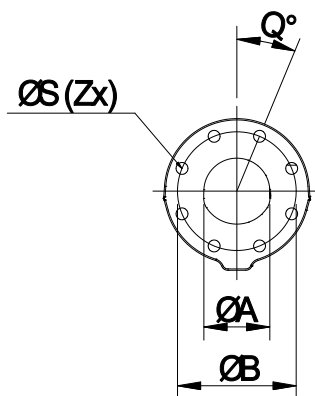
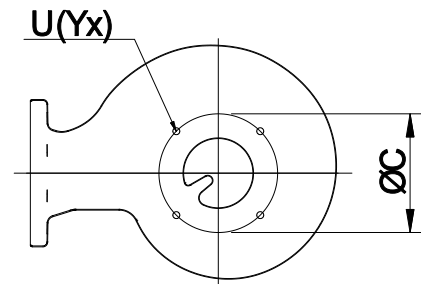
1310L-65-80T-H-2p50-ru_a_td

1315Н, М с вихревым рабочим колесом (DN65, 100) ГАБАРИТЫ И МАССА

ТИП НАСОСА X: БАЗОВАЯ ВЕРСИЯ

Рабочее колесо	Вихревое (V)		Незасоряемое (S)	
	M	H	M	S
Давление				
Напорный патрубок	DN100	DN65	DN100	DN65
Масса насоса (кг)	89	81	84	81
Расверловка	EN/ANSI	EN/ANSI	EN/ANSI	EN/ANSI
A	102	67	100	67
B	180/190.5	142/-	180/190.5	142/-
C	180	180	180	180
H	573	523	524	508
K	65	65	65	65
M	148	144	161	148
N	147	145	194	148
P	147	142	179	147
Q	22.5	45/-	22.5	45/-
R	225	200	285	230
S	18/19	21/-	18/19	21/-
U	M12	M12	M12	M12
W	120	100	120	100
Y	4	4	4	4
Z	8	4/-	8	4/-

Макс. масса без кабеля.



1315Н, М с вихревым рабочим колесом (DN65, 100) ГАБАРИТЫ И МАССА

ТИП НАСОСА X: БАЗОВАЯ ВЕРСИЯ

ТИП НАСОСА	МАССА (кг)	
	НАСОС	
	/10	/20
1315Н-65Х.253.V94...	87	93
1315Н-65Х.253.V93...	87	93
1315Н-65Х.253.V91...	87	93

Макс. масса с кабелем.

1315Н-65Х-2p50-ru_a_td

ТИП НАСОСА	МАССА (кг)	
	НАСОС	
	/10	/20
1315М-100Х.453.V83...	95	101
1315М-100Х.453.V82...	95	101
1315М-100Х.453.V81...	95	101

Макс. масса с кабелем.

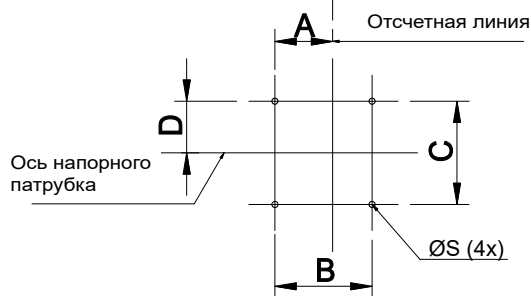
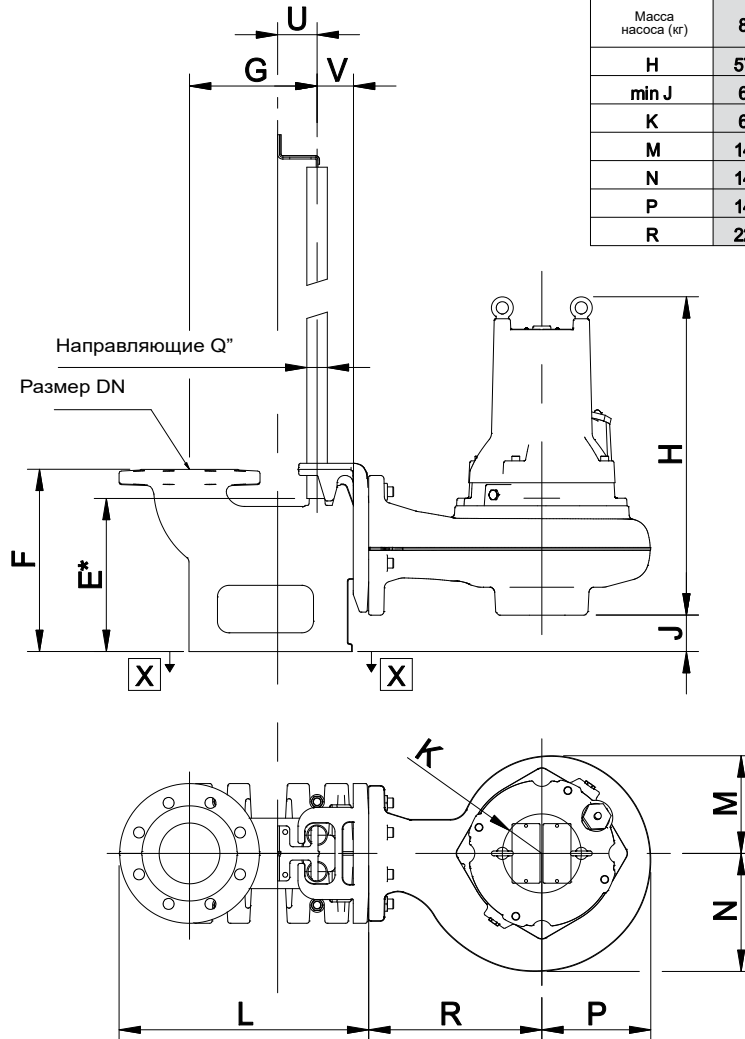
1315М-100Х-2p50-ru_a_td

1315H, M с вихревым рабочим колесом (DN65, 100) ГАБАРИТЫ И МАССА

МОНТАЖ W: УСТАНОВКА С АТМ

Рабочее колесо	Вихревое (V)		Незасоряемое (S)	
	M	H	M	S
Давление				
Напорный патрубок	DN100	DN65	DN100	DN65
Масса насоса (кг)	89	81	84	81
H	573	523	524	508
min J	60	50	60	50
K	65	65	65	65
M	148	144	161	148
N	147	145	194	148
P	147	142	179	147
R	225	200	285	230

Макс. масса без кабеля.



ВИД X - X * Размер до конца направляющих

Напорный патрубок	DN100	DN65
Масса патрубка (кг)	32	18
A	95	50
B	160	120
C	170	120
D	85	60
E	252	186
F	300	210
G	210	160
L	411	326
Q	1	1
S	M16	M12
U	65	65
V	60	60

1315Н, М с вихревым рабочим колесом (DN65, 100) ГАБАРИТЫ И МАССА

МОНТАЖ W: УСТАНОВКА С АТМ

ТИП НАСОСА	МАССА (кг)		Напорный патрубок (DN65)
	НАСОС /10	НАСОС /20	
1315Н-65Х.253.V94...	87	93	18
1315Н-65Х.253.V93...	87	93	18
1315Н-65Х.253.V91...	87	93	18

Макс. масса с кабелем.

1315Н-65W-2p50-ru_a_td

ТИП НАСОСА	МАССА (кг)		Напорный патрубок (DN100)
	НАСОС /10	НАСОС /20	
1315М-100Х.453.V83...	95	101	32
1315М-100Х.453.V82...	95	101	32
1315М-100Х.453.V81...	95	101	32

Макс. масса с кабелем.

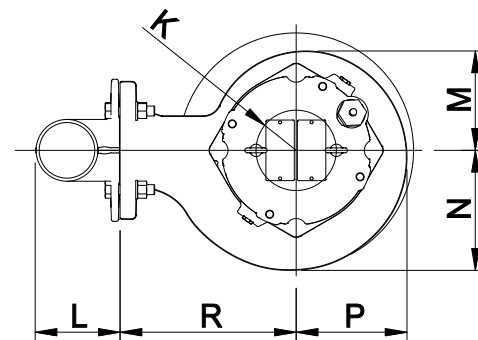
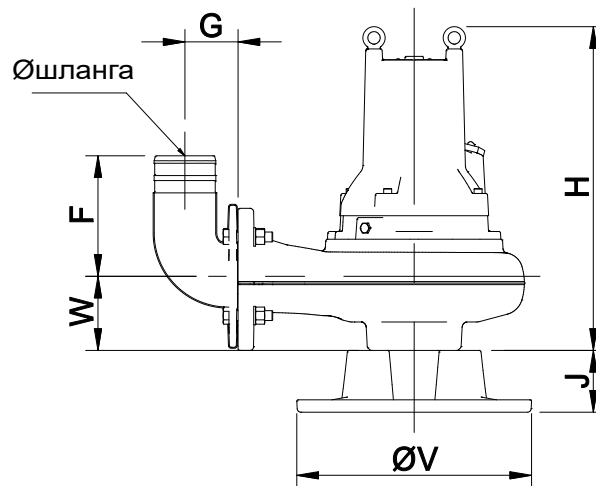
1315М-100W-2p50-ru_a_td

1315H, M с вихревым рабочим колесом (DN65, 100) ГАБАРИТЫ И МАССА

МОНТАЖ Т: СВОБОДНЫЙ

Рабочее колесо	Вихревое (V)		Незасоряемое (S)	
	M	H	M	S
Напорный патрубок	DN100	DN65	DN100	DN65
Масса насоса (кг)	89	81	84	81
H	573	523	524	508
J	100	100	100	100
K	65	65	65	65
M	148	144	161	148
N	147	145	194	148
P	147	142	179	147
R	225	200	285	230
W	120	100	120	100

Макс. масса без кабеля.



Напорный патрубок	DN100	DN100	DN65	DN65
Тип выхода	Шланг	Внутренняя резьба	Шланг	Внутренняя резьба
Øшланга/резьбы	Ø100	ISO G4" / 4"-8 NPSM	Ø75	ISO G3"
Масса патрубка (кг)	6	7	7	8
F	195	195	180	155
L	137	146	129	136
G	85	85	90	90
V	380	380	380	380

1315Н, М с вихревым рабочим колесом (DN65, 100) ГАБАРИТЫ И МАССА

МОНТАЖ Т: СВОБОДНЫЙ

ТИП НАСОСА	МАССА (кг)			
	НАСОС		КОМПЛЕКТ Т (DN65)	КОМПЛЕКТ Н (DN65)
	/10	/20		
1315Н-65Х.253.V94...	87	93	8	7
1315Н-65Х.253.V93...	87	93	8	7
1315Н-65Х.253.V91...	87	93	8	7

Макс. масса с кабелем.

1315Н-65Т-Н-2р50-ru_a_td

ТИП НАСОСА	МАССА (кг)			
	НАСОС		КОМПЛЕКТ Т (DN100)	КОМПЛЕКТ Н (DN100)
	/10	/20		
1315М-100Х.453.V83...	95	101	7	6
1315М-100Х.453.V82...	95	101	7	6
1315М-100Х.453.V81...	95	101	7	6

Макс. масса с кабелем.

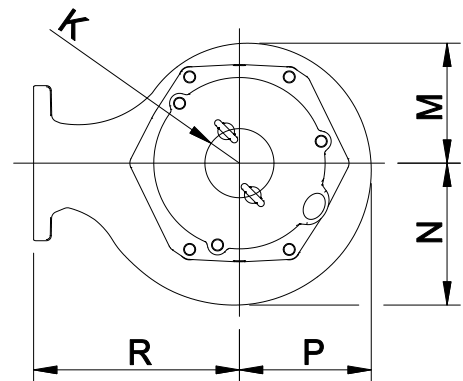
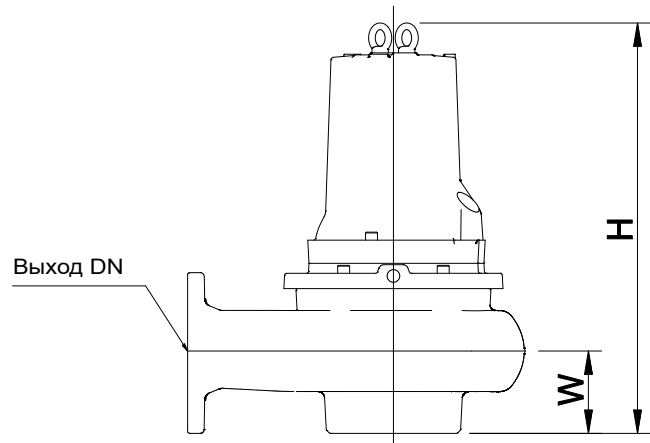
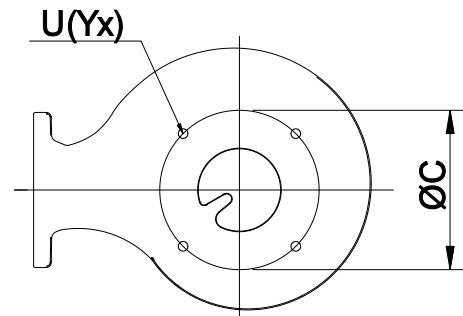
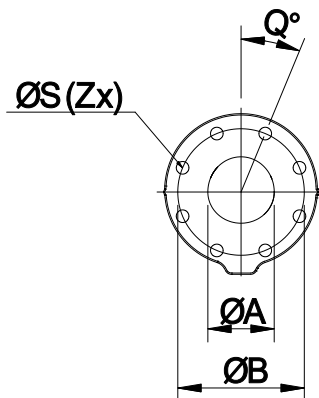
1315М-100Т-Н-2р50-ru_a_td

1320H, M с вихревым рабочим колесом (DN80, 100) ГАБАРИТЫ И МАССА

ТИП НАСОСА X: БАЗОВАЯ ВЕРСИЯ

Рабочее колесо	Вихревое (V)		Незасоряемое (S)		
	M	H	M	H	S
Напорный патрубок	DN100	DN80	DN100	DN100	DN80
Масса насоса (кг)	134	125	134	134	115
Рассверловка	EN/ANSI	EN/ANSI	EN/ANSI	EN/ANSI	EN/ANSI
A	102	67	100	100	78
B	180/190.5	160/152.4	180/190.5	180/190.5	160/152.4
C	180	180	240	180	180
H	674	610	618	592	570
K	52	52	52	52	52
M	166	152	180	194	148
N	167	152	214	232	172
P	167	150	199	213	155
Q	22.5	22.5/45	22.5	22.5	22.5/45
R	245	210	310	310	260
S	18/19	18	18/19	18/19	18
U	M12	M12	M16	M12	M12
W	123	100	124	123	100
Y	4	4	4	4	4
Z	8	8/4	8	8	8/4

Макс. масса без кабеля.



1320Н, М с вихревым рабочим колесом (DN80, 100) ГАБАРИТЫ И МАССА

ТИП НАСОСА X: БАЗОВАЯ ВЕРСИЯ

ТИП НАСОСА	МАССА (кг)	
	НАСОС	
	/10	/20
1320Н-80Х.253.V94...	131	137
1320Н-80Х.253.V93...	131	137
	131	137
1320Н-80Х.253.V91...	131	137

Макс. масса с кабелем.

1320Н-80Х-2p50-ru_a_td

ТИП НАСОСА	МАССА (кг)	
	НАСОС	
	/10	/20
	140	146
1320М-100Х.453.V83...	140	146
1320М-100Х.453.V81...	140	146

Макс. масса с кабелем.

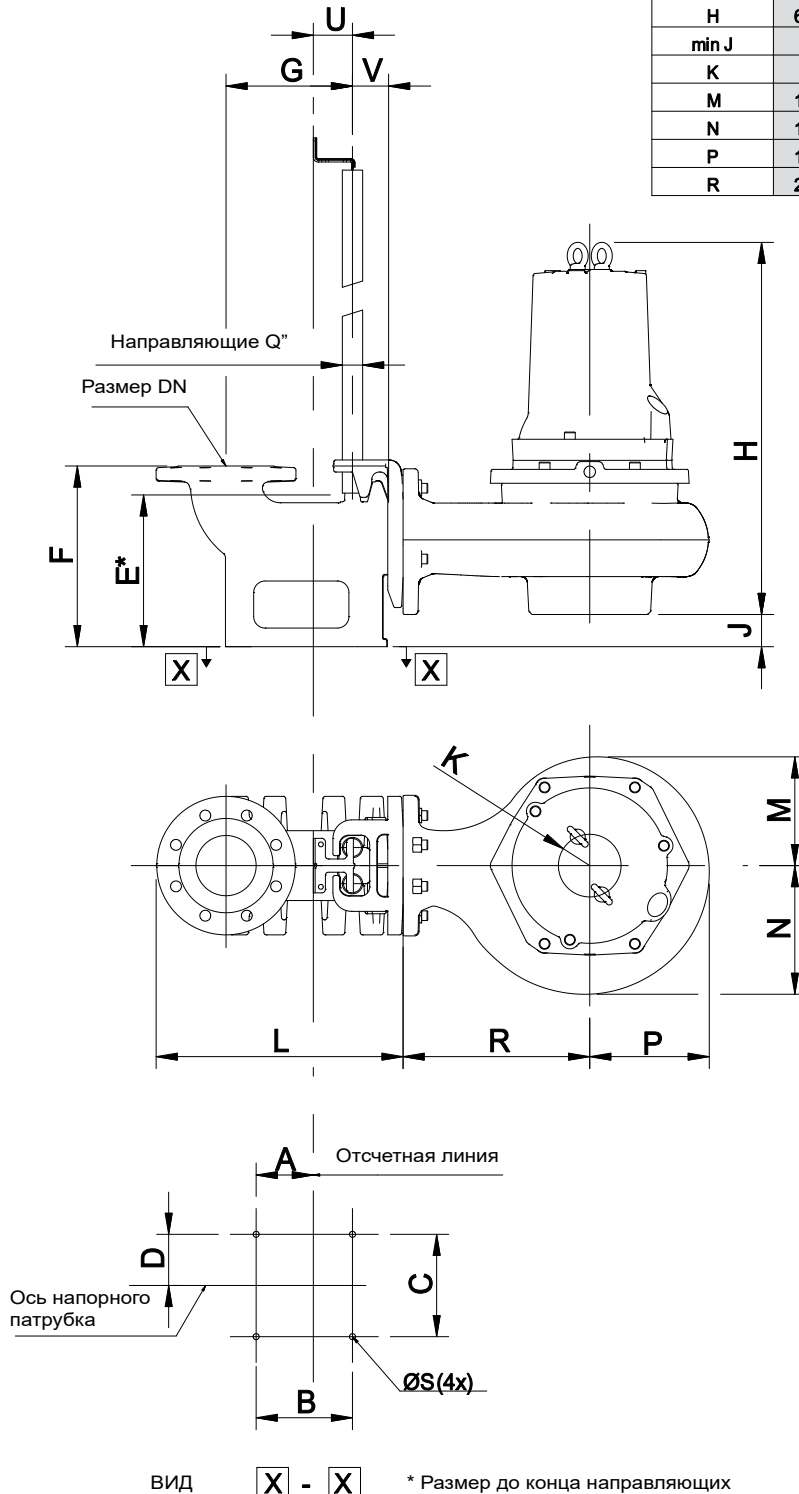
1320М-100Х-2p50-ru_a_td

1320H, M с вихревым рабочим колесом (DN80, 100) ГАБАРИТЫ И МАССА

МОНТАЖ W: УСТАНОВКА С АТМ

Рабочее колесо	Вихревое (V)		Незасоряемое (S)		
	M	H	M	H	S
Давление					
Выход нагнетания	DN100	DN80	DN100	DN100	DN80
Масса насоса (кг)	134	125	134	134	115
H	674	610	618	592	570
min J	57	50	53	57	50
K	52	52	52	52	52
M	166	152	180	194	148
N	167	152	214	232	172
P	167	150	199	213	155
R	245	210	310	310	260

Макс. масса без кабеля..



Напорный патрубок	DN100	DN80
Масса патрубка (кг)	32	24
A	95	60
B	160	130
C	170	170
D	85	85
E	252	212
F	300	255
G	210	160
L	411	337
Q	1	1
S	M16	M12
U	65	65
V	60	60

1320Н, М с вихревым рабочим колесом (DN80, 100) ГАБАРИТЫ И МАССА

МОНТАЖ W: УСТАНОВКА С АТМ

ТИП НАСОСА	МАССА (кг)		Напорный патрубок (DN80)
	НАСОС /10	/20	
1320Н-80Х.253.V94...	131	137	24
1320Н-80Х.253.V93...	131	137	24
1320Н-80Х.253.V92...	131	137	24
1320Н-80Х.253.V91...	131	137	24

Макс. масса с кабелем.

1320Н-80W-2p50-ru_a_td

ТИП НАСОСА	МАССА (кг)		Напорный патрубок (DN100)
	НАСОС /10	/20	
1320М-100Х.453.V84...	140	146	32
1320М-100Х.453.V83...	140	146	32
1320М-100Х.453.V81...	140	146	32

Макс. масса с кабелем.

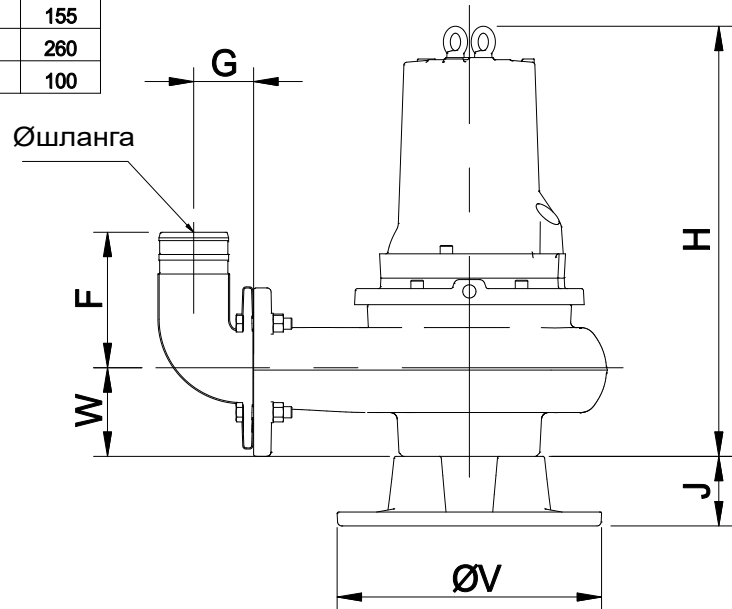
1320М-100W-2p50-ru_a_td

1320H, M с вихревым рабочим колесом (DN80, 100) ГАБАРИТЫ И МАССА

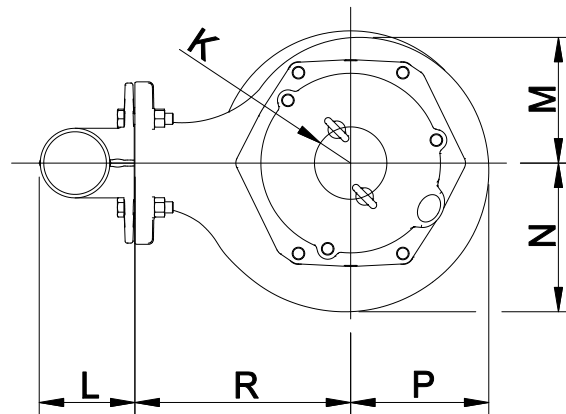
МОНТАЖ Т: СВОБОДНЫЙ

Рабочее колесо	Вихревое (V)		Незасоряемое (S)		
	M	H	M	H	S
Давление					
Напорный патрубок	DN100	DN80	DN100	DN100	DN80
Масса насоса (кг)	134	125	134	134	115
H	674	610	618	592	570
J	100	100	100	100	100
K	52	52	52	52	52
M	166	152	180	194	148
N	167	152	214	232	172
P	167	150	199	213	155
R	245	210	310	310	260
W	123	100	124	123	100

Макс. масса без кабеля.



Напорный патрубок	DN100	DN100	DN80	DN80
Тип выхода	Шланг	Внутренняя резьба	Шланг	Внутренняя резьба
Øшланга/резьбы	Ø100	ISO G4" / 4"8 NPSM	Ø75	ISO G3" / 3"8 NPSM
Масса патрубка (кг)	6	7	7	8
F	195	195	180	155
L	137	146	129	136
G	85	85	90	90
V	380	380	380	380



1320Н, М с вихревым рабочим колесом (DN80, 100) ГАБАРИТЫ И МАССА

МОНТАЖ Т: СВОБОДНЫЙ

ТИП НАСОСА	МАССА (кг)			
	НАСОС		КОМПЛЕКТ Т (DN80)	КОМПЛЕКТ Н (DN80)
	/10	/20		
1320Н-80Х.253.V94...	131	137	8	7
1320Н-80Х.253.V93...	131	137	8	7
1320Н-80Х.253.V92...	131	137	8	7
1320Н-80Х.253.V91...	131	137	8	7

Макс. масса с кабелем.

1320Н-80Т-Н-2р50-ru_a_td

ТИП НАСОСА	МАССА (кг)			
	НАСОС		КОМПЛЕКТ Т (DN100)	КОМПЛЕКТ Н (DN100)
	/10	/20		
1320М-100Х.453.V84...	140	146	7	6
1320М-100Х.453.V83...	140	146	7	6
1320М-100Х.453.V81...	140	146	7	6

Макс. масса с кабелем.

1320М-100Т-Н-2р50-ru_a_td

ПРИНАДЛЕЖНОСТИ

Принадлежности **124**

Пример монтажа **129**

СЕРИЯ 1300 с незасоряемым рабочим колесом ПРИНАДЛЕЖНОСТИ

ТИП ЭЛЕКТРИЧЕСКИЙ НАСОС	ВЕРСИЯ	ТИП НАСОСА			ТИП КОМПЛЕКТА ДЛЯ МОНТАЖА		
		W	T	X	W	T	H
1305S-50T.251.S66...	~1	-	•	-	-	-	-
1305S-50T.251.S64...		-	•	-	-	-	-
1305S-50W.251.S66...		•	-	-	FL0000007903820	-	-
1305S-50W.251.S64...		•	-	-	FL0000007903820	-	-
1305S-50T.253.S66...	~3	-	•	-	-	-	-
1305S-50T.253.S62...		-	•	-	-	-	-
1305S-50T.253.S60...		-	•	-	-	-	-
1305S-50W.253.S66...		•	-	-	FL0000007903820	-	-
1305S-50W.253.S62...		•	-	-	FL0000007903820	-	-
1305S-50W.253.S60...		•	-	-	FL0000007903820	-	-
1310S-50T.251.S64...	~1	-	•	-	-	-	-
1310S-50T.251.S62...		-	•	-	-	-	-
1310S-50T.251.S60...		-	•	-	-	-	-
1310S-50W.251.S64...		•	-	-	FL0000007903820	-	-
1310S-50W.251.S62...		•	-	-	FL0000007903820	-	-
1310S-50W.251.S60...		•	-	-	FL0000007903820	-	-
1310S-65X.251.S64...		-	-	•	FL0000007903821	FL0000007903806	FL0000007903801
1310S-65X.251.S62...		-	-	•	FL0000007903821	FL0000007903806	FL0000007903801
1310S-65X.251.S60...		-	-	•	FL0000007903821	FL0000007903806	FL0000007903801
1310S-50T.253.S64...	~3	-	•	-	-	-	-
1310S-50T.253.S62...		-	•	-	-	-	-
1310S-50T.253.S60...		-	•	-	-	-	-
1310S-50W.253.S64...		•	-	-	FL0000007903820	-	-
1310S-50W.253.S62...		•	-	-	FL0000007903820	-	-
1310S-50W.253.S60...		•	-	-	FL0000007903820	-	-
1310S-65X.253.S64...		-	-	•	FL0000007903821	FL0000007903806	FL0000007903801
1310S-65X.253.S62...		-	-	•	FL0000007903821	FL0000007903806	FL0000007903801
1310S-65X.253.S60...		-	-	•	FL0000007903821	FL0000007903806	FL0000007903801
1315S-65X.253.S63...	~3	-	-	•	FL0000007903821	FL0000007903816	FL0000007903812
1315S-65X.253.S62...		-	-	•	FL0000007903821	FL0000007903816	FL0000007903812
1315S-65X.253.S61...		-	-	•	FL0000007903821	FL0000007903816	FL0000007903812
1315M-100X.453.S23...		-	-	•	FL0000007903823	FL0000007903808	FL0000007903803
1315M-100X.453.S22...		-	-	•	FL0000007903823	FL0000007903808	FL0000007903803
1315M-100X.453.S21...		-	-	•	FL0000007903823	FL0000007903808	FL0000007903803
1315M-100X.453.S20...		-	-	•	FL0000007903823	FL0000007903808	FL0000007903803

УСЛОВНЫЕ ОБОЗНАЧЕНИЯ

W = Версия для установки с автоматической трубной муфтой.

T = Переносная свободная установка насоса с резьбовым напорным патрубком.

Тип насоса X = базовая версия, дополняемая монтажным комплектом.

Тип комплекта W = включает напорный патрубок, фланец с направляющим, верхний кронштейн направляющих и крепеж.

Тип комплекта T = включает резьбовое соединение и основание с болтами.

Тип комплекта H = включает шланговое соединение и основание с болтами.

СЕРИЯ 1300 с незасоряемым рабочим колесом ПРИНАДЛЕЖНОСТИ

ТИП ЭЛЕКТРИЧЕСКИЙ НАСОС	ВЕРСИЯ	ТИП НАСОСА			ТИП КОМПЛЕКТА ДЛЯ МОНТАЖА		
		W	T	X	W	T	H
1320S-80X.253.S64...	~3	-	-	•	FL0000007903822	FL0000007903807	FL0000007903802
1320S-80X.253.S62...		-	-	•	FL0000007903822	FL0000007903807	FL0000007903802
1320S-80X.253.S60...		-	-	•	FL0000007903822	FL0000007903807	FL0000007903802
1320H-100X.453.S43...		-	-	•	FL0000007903823	FL0000007903808	FL0000007903803
1320H-100X.453.S42...		-	-	•	FL0000007903823	FL0000007903808	FL0000007903803
1320H-100X.453.S41...		-	-	•	FL0000007903823	FL0000007903808	FL0000007903803
1320M-100X.453.S24...		-	-	•	FL0000007903823	FL0000007903808	FL0000007903803
1320M-100X.453.S22...		-	-	•	FL0000007903823	FL0000007903808	FL0000007903803
1320M-100X.453.S20...		-	-	•	FL0000007903823	FL0000007903808	FL0000007903803
1325S-80X.253.S63...	~3	-	-	•	FL0000007903832	FL0000007903807	FL0000007903802
1325S-80X.253.S62...		-	-	•	FL0000007903832	FL0000007903807	FL0000007903802
1325S-80X.253.S61...		-	-	•	FL0000007903832	FL0000007903807	FL0000007903802
1325S-80X.253.S60...		-	-	•	FL0000007903832	FL0000007903807	FL0000007903802
1325H-100X.453.S43...		-	-	•	FL0000007903824	FL0000007903809	FL0000007903804
1325H-100X.453.S42...		-	-	•	FL0000007903824	FL0000007903809	FL0000007903804
1325H-100X.453.S41...		-	-	•	FL0000007903824	FL0000007903809	FL0000007903804
1325M-150X.453.S24...		-	-	•	FL0000007903825	FL0000007903810	FL0000007903805
1325M-150X.453.S23...		-	-	•	FL0000007903825	FL0000007903810	FL0000007903805
1325M-150X.453.S22...	-	-	•	FL0000007903825	FL0000007903810	FL0000007903805	
1325M-150X.453.S21...	-	-	•	FL0000007903825	FL0000007903810	FL0000007903805	
1330S-100X.253.S64	~3	-	-	*	FL0000007903824	-	-
1330S-100X.253.S62		-	-	*	FL0000007903824	-	-
1330H-100X.453.S43		-	-	*	FL0000007903824	-	-
1330H-100X.453.S42		-	-	*	FL0000007903824	-	-
1330H-100X.453.S41		-	-	*	FL0000007903824	-	-
1330M-150X.453.S23		-	-	*	FL0000007903825	-	-
1330M-150X.453.S22		-	-	*	FL0000007903825	-	-
1330M-150X.453.S21		-	-	*	FL0000007903825	-	-
1330L-250X.653.S05		-	-	*	FL0000007903828	-	-
1330L-250X.653.S03		-	-	*	FL0000007903828	-	-
1330L-250X.653.S01		-	-	*	FL0000007903828	-	-
1335H-150X.453.S45		-	-	*	FL0000008354800	-	-
1335H-150X.453.S44		-	-	*	FL0000008354800	-	-
1335H-150X.453.S43		-	-	*	FL0000008354800	-	-
1335H-150X.453.S42		-	-	*	FL0000008354800	-	-
1335M-200X.453.S23		-	-	*	FL0000008354900	-	-
1335M-200X.453.S22		-	-	*	FL0000008354900	-	-
1335M-200X.453.S21		-	-	*	FL0000008354900	-	-
1335M-200X.453.S20		-	-	*	FL0000008354900	-	-
1335L-300X.653.S03	-	-	*	FL0000007903829	-	-	
1335L-300X.653.S02	-	-	*	FL0000007903829	-	-	
1335L-300X.653.S01	-	-	*	FL0000007903829	-	-	
1335L-300X.653.S00	-	-	*	FL0000007903829	-	-	

УСЛОВНЫЕ ОБОЗНАЧЕНИЯ

W = Версия для установки с автоматической трубной муфтой.

T = Переносная свободная установка насоса с резьбовым напорным патрубком.

Тип насоса X = базовая версия, дополняемая монтажным комплектом.

Тип комплекта W = включает напорный патрубок, фланец с направляющим, верхний кронштейн направляющих и крепеж.

Тип комплекта T = включает резьбовое соединение и основание с болтами.

Тип комплекта H = включает шланговое соединение и основание с болтами.

СЕРИЯ 1300 с вихревым рабочим колесом ПРИНАДЛЕЖНОСТИ

ТИП ЭЛЕКТРИЧЕСКИЙ НАСОС	ВЕРСИЯ	ТИП НАСОСА			ТИП КОМПЛЕКТА ДЛЯ МОНТАЖА		
		W	T	X	W	T	H
1305H-50T.251.V92...	~1	-	•	-	-	-	-
1305H-50W.251.V92...		•	-	-	FL0000007903820	-	-
1305H-50T.253.V92...	~3	-	•	-	-	-	-
1305H-50T.253.V90...		-	•	-	-	-	-
1305H-50W.253.V92...		•	-	-	FL0000007903820	-	-
1305H-50W.253.V90...		•	-	-	FL0000007903820	-	-
1310H-50T.251.V94...	~1	-	•	-	-	-	-
1310H-50T.251.V92...		-	•	-	-	-	-
1310H-50T.251.V90...		-	•	-	-	-	-
1310H-50W.251.V94...		•	-	-	FL0000007903820	-	-
1310H-50W.251.V92...		•	-	-	FL0000007903820	-	-
1310H-50W.251.V90...		•	-	-	FL0000007903820	-	-
1310M-65X.251.V89...		-	-	•	FL0000007903821	FL0000007903806	FL0000007903801
1310M-65X.251.V87...		-	-	•	FL0000007903821	FL0000007903806	FL0000007903801
1310M-65X.251.V85...		-	-	•	FL0000007903821	FL0000007903806	FL0000007903801
1310H-50T.253.V94...	~3	-	•	-	-	-	-
1310H-50T.253.V92...		-	•	-	-	-	-
1310H-50T.253.V90...		-	•	-	-	-	-
1310H-50W.253.V94...		•	-	-	FL0000007903820	-	-
1310H-50W.253.V92...		•	-	-	FL0000007903820	-	-
1310H-50W.253.V90...		•	-	-	FL0000007903820	-	-
1310M-65X.253.V89...		-	-	•	FL0000007903821	FL0000007903806	FL0000007903801
1310M-65X.253.V87...		-	-	•	FL0000007903821	FL0000007903806	FL0000007903801
1310M-65X.253.V85...		-	-	•	FL0000007903821	FL0000007903806	FL0000007903801
1310L-65X.453.V84...		-	-	•	FL0000007903821	FL0000007903815	FL0000007903811
1310L-65X.453.V83...		-	-	•	FL0000007903821	FL0000007903815	FL0000007903811
1310L-65X.453.V82...		-	-	•	FL0000007903821	FL0000007903815	FL0000007903811
1310L-65X.453.V81...		-	-	•	FL0000007903821	FL0000007903815	FL0000007903811
1310L-65X.453.V80...		-	-	•	FL0000007903821	FL0000007903815	FL0000007903811
1310L-80X.453.V84...		-	-	•	FL0000007903822	FL0000007903891	FL0000007903890
1310L-80X.453.V83...		-	-	•	FL0000007903822	FL0000007903891	FL0000007903890
1310L-80X.453.V82...		-	-	•	FL0000007903822		FL0000007903890
1310L-80X.453.V81...		-	-	•	FL0000007903822	FL0000007903891	FL0000007903890
1310L-80X.453.V80...	-	-	•	FL0000007903822	FL0000007903891		

УСЛОВНЫЕ ОБОЗНАЧЕНИЯ

W = Версия для установки с автоматической трубной муфтой.

T = Переносная свободная установка насоса с резьбовым напорным патрубком.

Тип насоса X = базовая версия, дополняемая монтажным комплектом.

Тип комплекта W = включает напорный патрубок, фланец с направляющим, верхний кронштейн направляющих и крепеж.

Тип комплекта T = включает резьбовое соединение и основание с болтами.

Тип комплекта H = включает шланговое соединение и основание с болтами.

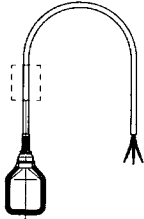
СЕРИЯ 1300 с вихревым рабочим колесом ПРИНАДЛЕЖНОСТИ

ТИП ЭЛЕКТРИЧЕСКИЙ НАСОС	ВЕРСИЯ	ТИП НАСОСА			ТИП КОМПЛЕКТА ДЛЯ МОНТАЖА		
		W	T	X	W	T	H
1315Н-65Х.253.V94...	~3	-	-	•	FL0000007903821	FL0000007903816	FL0000007903812
1315Н-65Х.253.V93...		-	-	•	FL0000007903821	FL0000007903816	FL0000007903812
1315Н-65Х.253.V91...		-	-	•	FL0000007903821	FL0000007903816	FL0000007903812
1315М-100Х.453.V83...		-	-	•	FL0000007903823	FL0000007903808	FL0000007903803
1315М-100Х.453.V82...		-	-	•	FL0000007903823	FL0000007903808	FL0000007903803
1315М-100Х.453.V81...		-	-	•	FL0000007903823	FL0000007903808	FL0000007903803
1320Н-80Х.253.V94...	~3	-	-	•	FL0000007903822	FL0000007903807	FL0000007903802
1320Н-80Х.253.V93...		-	-	•	FL0000007903822	FL0000007903807	FL0000007903802
1320Н-80Х.253.V92...		-	-	•	FL0000007903822	FL0000007903807	FL0000007903802
1320Н-80Х.253.V91...		-	-	•	FL0000007903822	FL0000007903807	FL0000007903802
1320М-100Х.453.V84...		-	-	•	FL0000007903823	FL0000007903808	FL0000007903803
1320М-100Х.453.V83...		-	-	•	FL0000007903823	FL0000007903808	FL0000007903803
1320М-100Х.453.V81...		-	-	•	FL0000007903823	FL0000007903808	FL0000007903803
УСЛОВНЫЕ ОБОЗНАЧЕНИЯ							
W = Версия для установки с автоматической трубной муфтой.							
T = Переносная свободная установка насоса с резьбовым напорным патрубком.							
Тип насоса X = базовая версия, дополняемая монтажным комплектом.							
Тип комплекта W = включает напорный патрубок, фланец с направляющим, верхний кронштейн направляющих и крепеж.							
Тип комплекта T = включает резьбовое соединение и основание с болтами.							
Тип комплекта H = включает шланговое соединение и основание с болтами.							

1300V-2-ru_A_TA

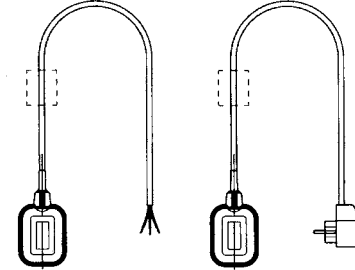
ПОПЛАВКОВЫЕ ВЫКЛЮЧАТЕЛИ

МАЛАЯ МОДЕЛЬ
(плавающая)



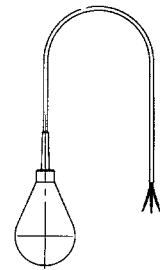
Для одной функции (дренаж)
длина кабеля 1,5; 5, 10 м.
Противовес поставляется под заказ
для версий с длиной кабеля 5 и 10 м.

ОСНОВНАЯ МОДЕЛЬ
(плавающая)



Для двойной функции (дренаж,
заливка)
Длина кабеля: 1,5; 5, 10, 20 м.
Противовес поставляется под заказ для
версий с длиной кабеля 5 и 10 м.
Версия со штекером и гнездом для
однофазных насосов мощностью до
1 кВт.

МОДЕЛЬ RDN-10
(наклонная)



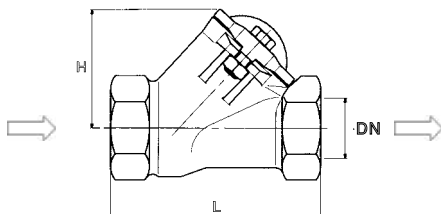
Для воды с твердыми
частицами.
Длина кабеля:
10, 13, 15, 20, 30, 50 м (ПВХ).

ШАРОВЫЕ ОБРАТНЫЕ КЛАПАНЫ ДЛЯ СТОЧНЫХ ВОД

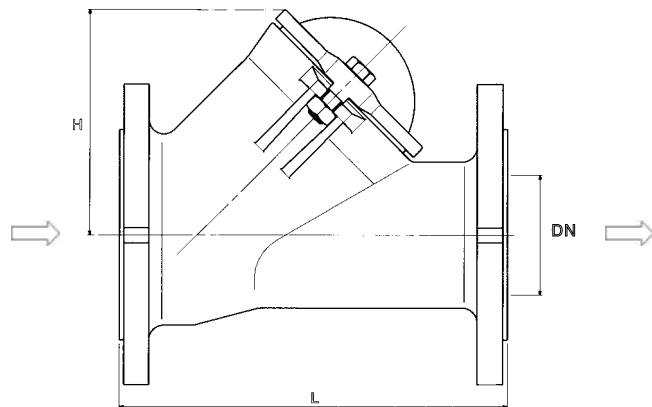
Отсутствие засорений, максимальная
надежность, низкие гидравлические потери.
Максимальное рабочее давление: 10 бар.
Максимальная температура: 85°C.
Горизонтальное или вертикальное рабочее
положение.

МОДЕЛЬ	ГАБАРИТНЫЕ РАЗМЕРЫ (мм)			ВЕС kg
	Ø ШАРА	L	H	
Rp 1 1/4	48	140	80	2
Rp 1 1/2	50	140	80	4
Rp 2	60	200	98	5,5
DN 65	95	230	148	12
DN 80	95	260	148	13
DN 100	120	300	182	18
DN 150	175	400	251	37,5
DN 200	240	500	333	70
DN 250	300	600	406	128

Valv-palla-en_a_td

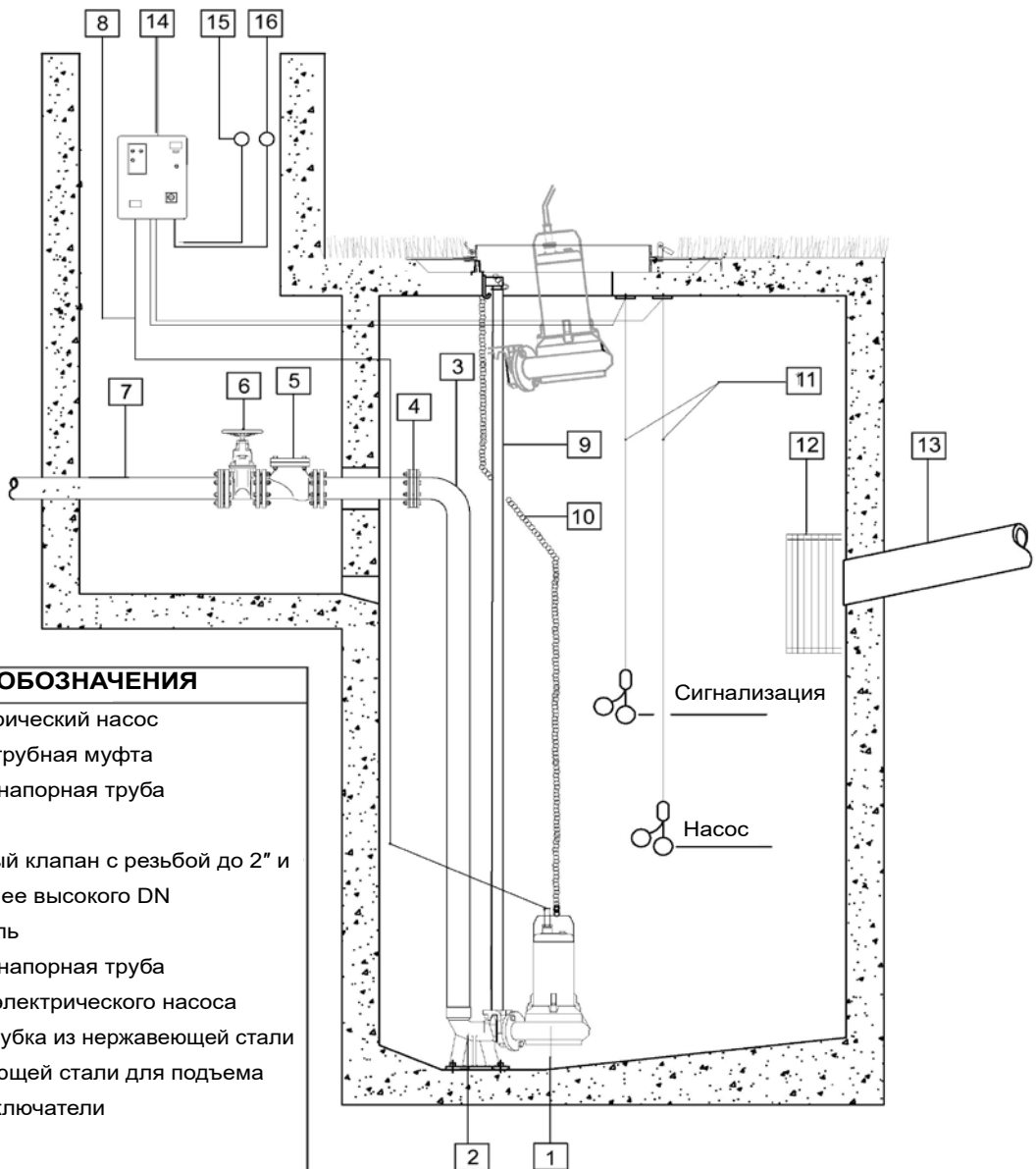


МОДЕЛЬ Rp 1 1/4 — 1 1/2 — 2



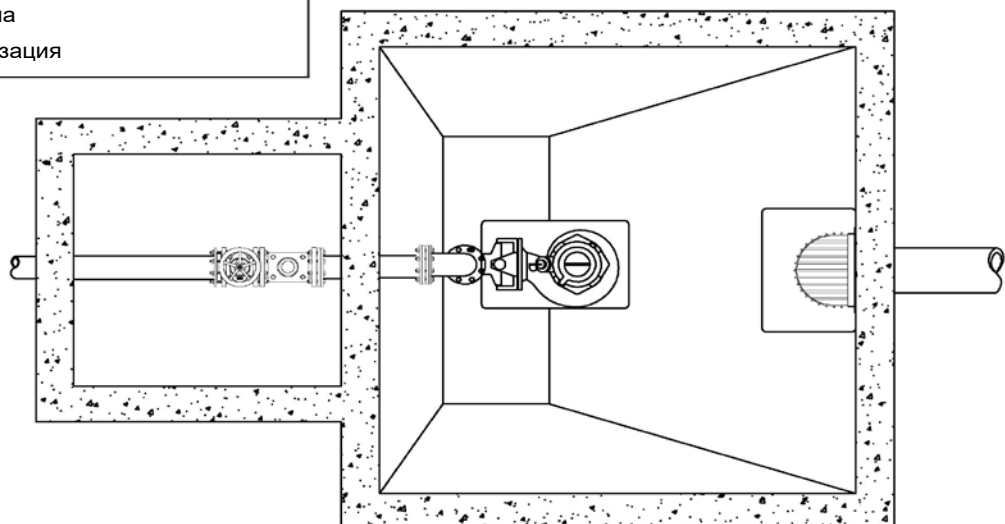
МОДЕЛЬ 65 — 80 — 100 — 150 — 200 — 250

ПРИМЕР МОНТАЖА ОДНОНАСОСНАЯ СИСТЕМА



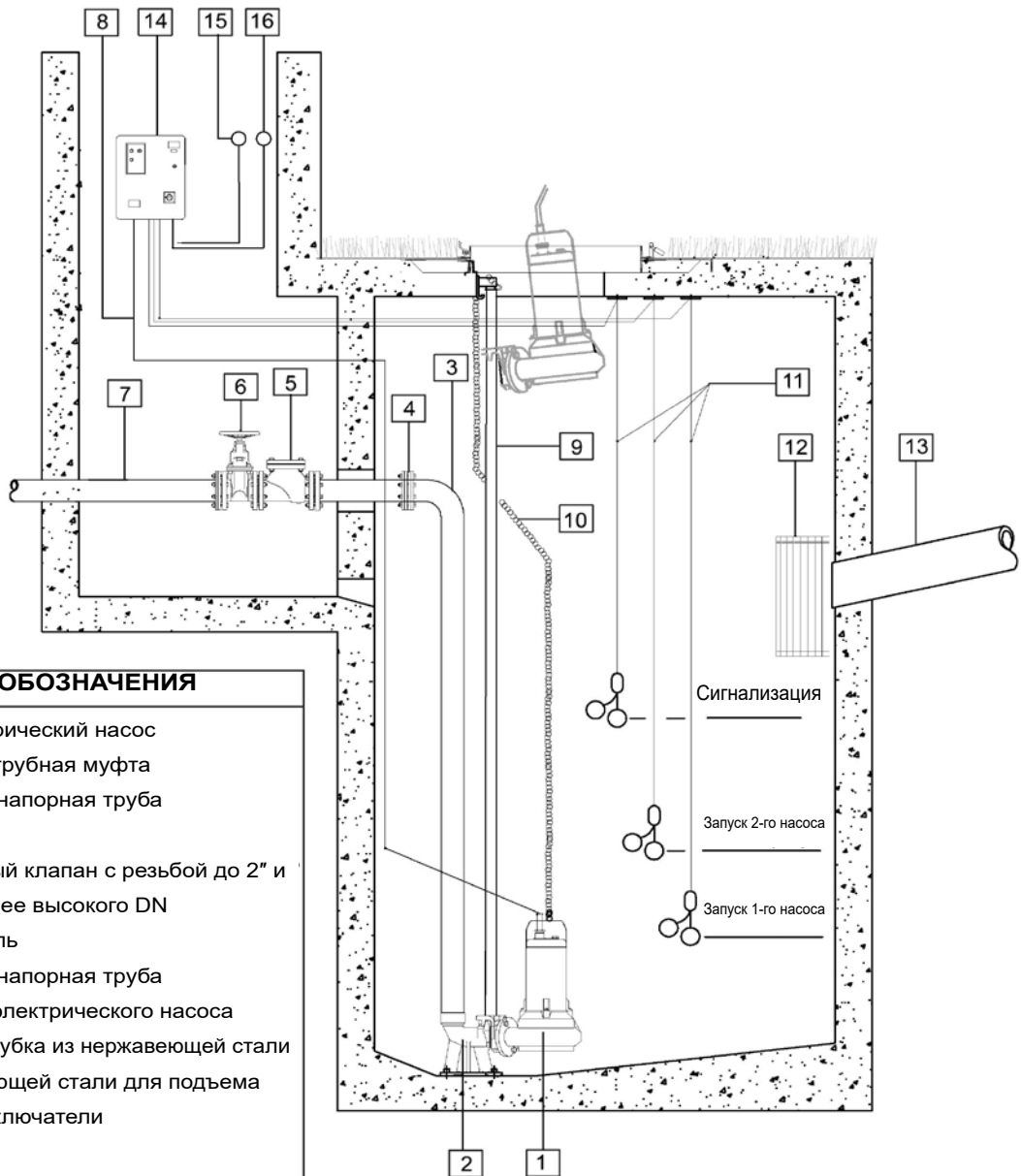
УСЛОВНЫЕ ОБОЗНАЧЕНИЯ

- | | |
|----|---|
| 1 | Погружной электрический насос |
| 2 | Автоматическая трубная муфта |
| 3 | Полиэтиленовая напорная труба |
| 4 | Контрфланец |
| 5 | Шаровой обратный клапан с резьбой до 2" и фланцем для более высокого DN |
| 6 | Шиберный вентиль |
| 7 | Полиэтиленовая напорная труба |
| 8 | Силовой кабель электрического насоса |
| 9 | Направляющая трубка из нержавеющей стали |
| 10 | Цепь из нержавеющей стали для подъема |
| 11 | Поплавковые выключатели |
| 12 | Впускной шлюз |
| 13 | Впускная труба |
| 14 | Электрическая панель |
| 15 | Сигнальная сирена |
| 16 | Световая сигнализация |



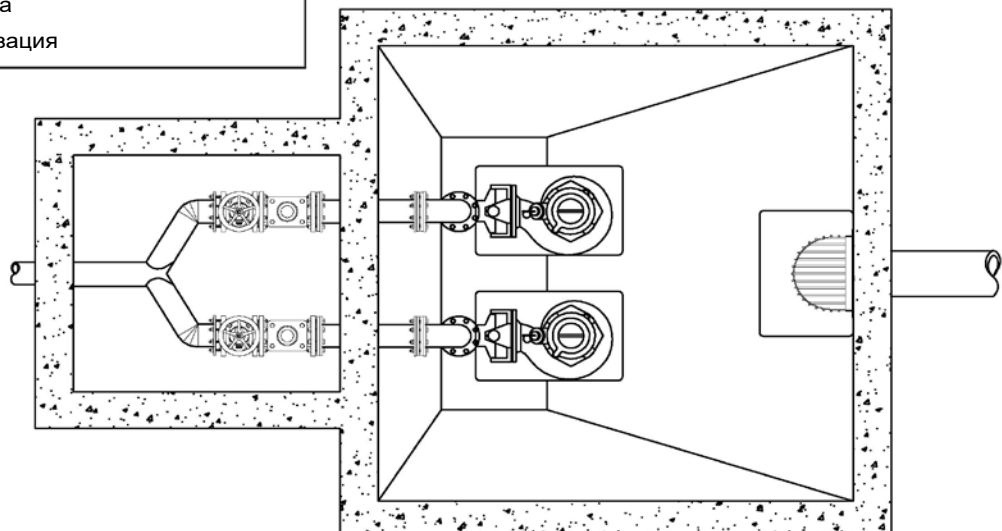
ПРИМЕР МОНТАЖА

ДВУХНАСОСНАЯ СИСТЕМА С ТРЕМЯ ПОПЛАВКОВЫМИ ВЫКЛЮЧАТЕЛЯМИ



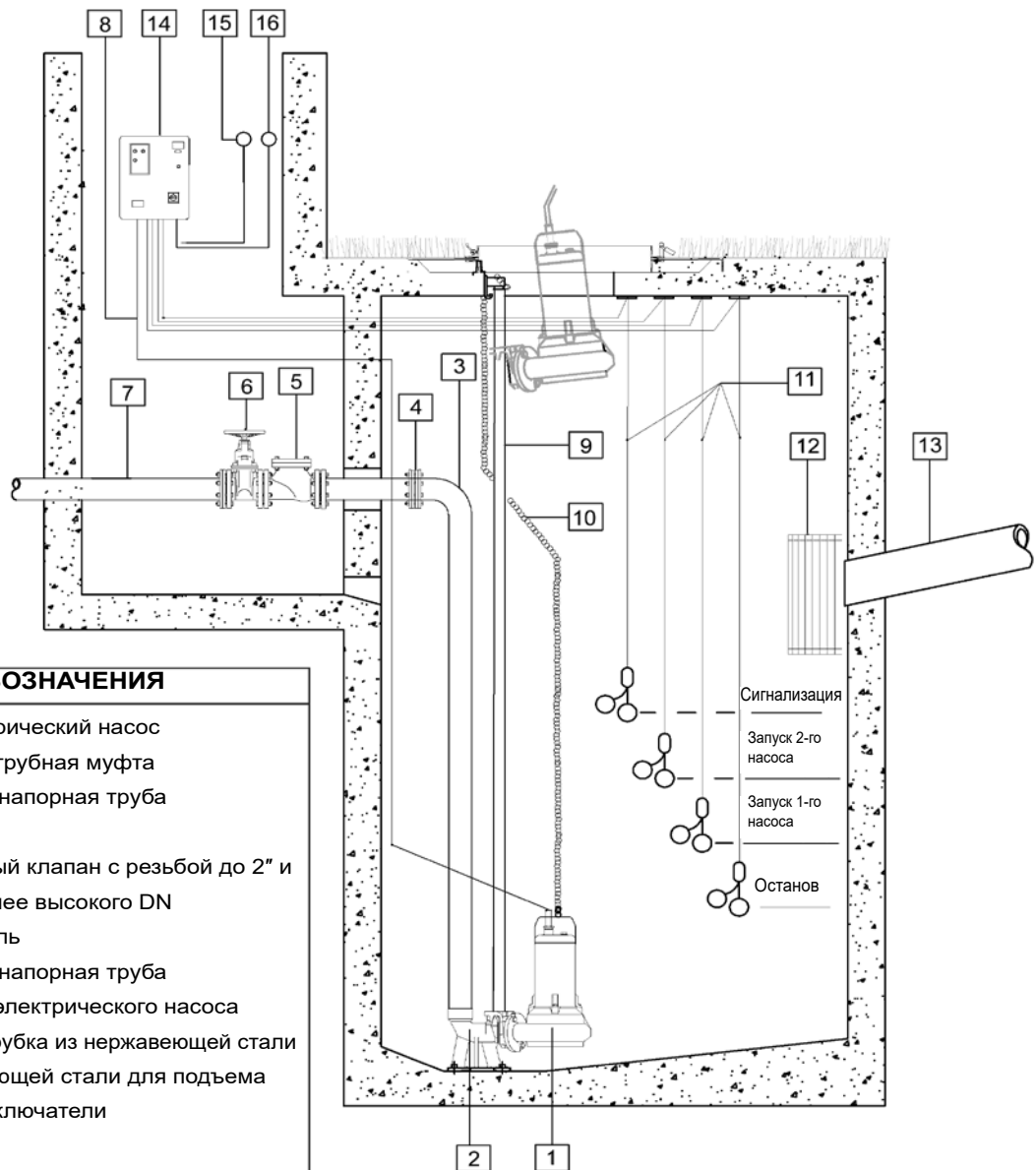
УСЛОВНЫЕ ОБОЗНАЧЕНИЯ

- 1 Погружной электрический насос
- 2 Автоматическая трубная муфта
- 3 Полиэтиленовая напорная труба
- 4 Контрфланец
- 5 Шаровой обратный клапан с резьбой до 2" и фланцем для более высокого DN
- 6 Шибберный вентиль
- 7 Полиэтиленовая напорная труба
- 8 Силовой кабель электрического насоса
- 9 Направляющая трубка из нержавеющей стали
- 10 Цепь из нержавеющей стали для подъема
- 11 Поплавковые выключатели
- 12 Впускной шлюз
- 13 Впускная труба
- 14 Электрическая панель
- 15 Сигнальная сирена
- 16 Световая сигнализация



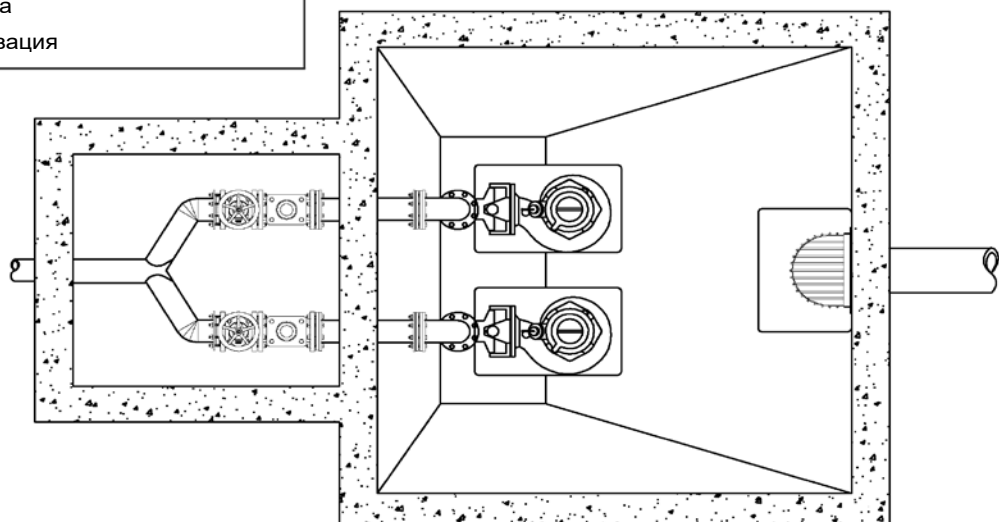
ПРИМЕР МОНТАЖА

ДВУХНАСОСНАЯ СИСТЕМА С ЧЕТЫРЬМА ПОПЛАВКОВЫМИ ВЫКЛЮЧАТЕЛЯМИ



УСЛОВНЫЕ ОБОЗНАЧЕНИЯ

- 1 Погружной электрический насос
- 2 Автоматическая трубная муфта
- 3 Полиэтиленовая напорная труба
- 4 Контрфланец
- 5 Шаровой обратный клапан с резьбой до 2" и фланцем для более высокого DN
- 6 Шиберный вентиль
- 7 Полиэтиленовая напорная труба
- 8 Силовой кабель электрического насоса
- 9 Направляющая трубка из нержавеющей стали
- 10 Цепь из нержавеющей стали для подъема
- 11 Поплавковые выключатели
- 12 Впускной шлюз
- 13 Впускная труба
- 14 Электрическая панель
- 15 Сигнальная сирена
- 16 Световая сигнализация



ТЕХНИЧЕСКОЕ ПРИЛОЖЕНИЕ

ГИДРАВЛИЧЕСКИЕ ПОТЕРИ ТАБЛИЦА ГИДРАВЛИЧЕСКИХ ПОТЕРЬ В КОЛЕНАХ, КЛАПАНАХ, ЗАДВИЖКАХ

Гидравлические потери рассчитываются по методу эквивалентной длины трубопровода согласно следующей таблице.

ТИП ФИТИНГА ИЛИ АРМАТУРЫ	DN											
	25	32	40	50	65	80	100	125	150	200	250	300
	Эквивалентная длина трубопровода (м)											
Колено 45°	0,2	0,2	0,4	0,4	0,6	0,6	0,9	1,1	1,5	1,9	2,4	2,8
Колено 90°	0,4	0,6	0,9	1,1	1,3	1,5	2,1	2,6	3,0	3,9	4,7	5,8
Колено с большим радиусом 90°	0,4	0,4	0,4	0,6	0,9	1,1	1,3	1,7	1,9	2,8	3,4	3,9
Т-образный тройник или крестовое соединение	1,1	1,3	1,7	2,1	2,6	3,2	4,3	5,3	6,4	7,5	10,7	12,8
Задвижка	-	-	-	0,2	0,2	0,2	0,4	0,4	0,6	0,9	1,1	1,3
Обратный клапан	1,1	1,5	1,9	2,4	3,0	3,4	4,7	5,9	7,4	9,6	11,8	13,9

G-a-pcv-ru_a_th

Таблица действительна для коэффициента Хазена — Вильямса $C = 100$ (чугунный трубопровод); для стального трубопровода умножьте значения на 1,41; для деталей из нержавеющей стали, меди и чугуна с защитным покрытием значения умножают на 1,85. После расчета **эквивалентной длины трубы** определяются гидравлические потери по таблице потерь в трубопроводах.

Приведённые значения являются ориентировочными и могут изменяться в зависимости от модели; особенно это касается задвижек и обратных клапанов, при расчёте которых рекомендуется обращать внимание на технические данные, предоставленные производителем.

ОБЪЕМНАЯ ПОДАЧА

Литры в минуту л/мин	Кубические метры в час м³/ч	Кубические футы в час фт³/ч	Кубические футы в минуту фт³/мин	Английский галлон в минуту англ. гал/мин	Американский галлон в минуту США гал/мин
1,0000	0,0600	2,1189	0,0353	0,2200	0,2642
16,6667	1,0000	35,3147	0,5886	3,6662	4,4029
0,4719	0,0283	1,0000	0,0167	0,1038	0,1247
28,3168	1,6990	60,0000	1,0000	6,2288	7,4805
4,5461	0,2728	9,6326	0,1605	1,0000	1,2009
3,7854	0,2271	8,0208	0,1337	0,8327	1,0000

ДАВЛЕНИЕ И НАПОР

Ньютон на кв. метр Н/м²	Килопаскаль кПа	бар бар	фунт-сила на квадратный дюйм psi	Метр водяного столба м H ₂ O	миллиметр ртутного столба мм рт. ст.
1,0000	0,0010	1×10^{-5}	$1,45 \times 10^{-4}$	$1,02 \times 10^{-4}$	0,0075
1 000,0000	1,0000	0,0100	0,1450	0,1020	7,5006
1×10^5	100,0000	1,0000	14,5038	10,1972	750,0638
6 894,7570	6,8948	0,0689	1,0000	0,7031	51,7151
9 806,6500	9,8067	0,0981	1,4223	1,0000	73,5561
133,3220	0,1333	0,0013	0,0193	0,0136	1,0000

ДЛИНА

Миллиметр мм	Сантиметр см	Метр м	Дюйм in	Фут ft	Ярд yd
1,0000	0,1000	0,0010	0,0394	0,0033	0,0011
10,0000	1,0000	0,0100	0,3937	0,0328	0,0109
1 000,0000	100,0000	1,0000	39,3701	3,2808	1,0936
25,4000	2,5400	0,0254	1,0000	0,0833	0,0278
304,8000	30,4800	0,3048	12,0000	1,0000	0,3333
914,4000	91,4400	0,9144	36,0000	3,0000	1,0000

ОБЪЕМ

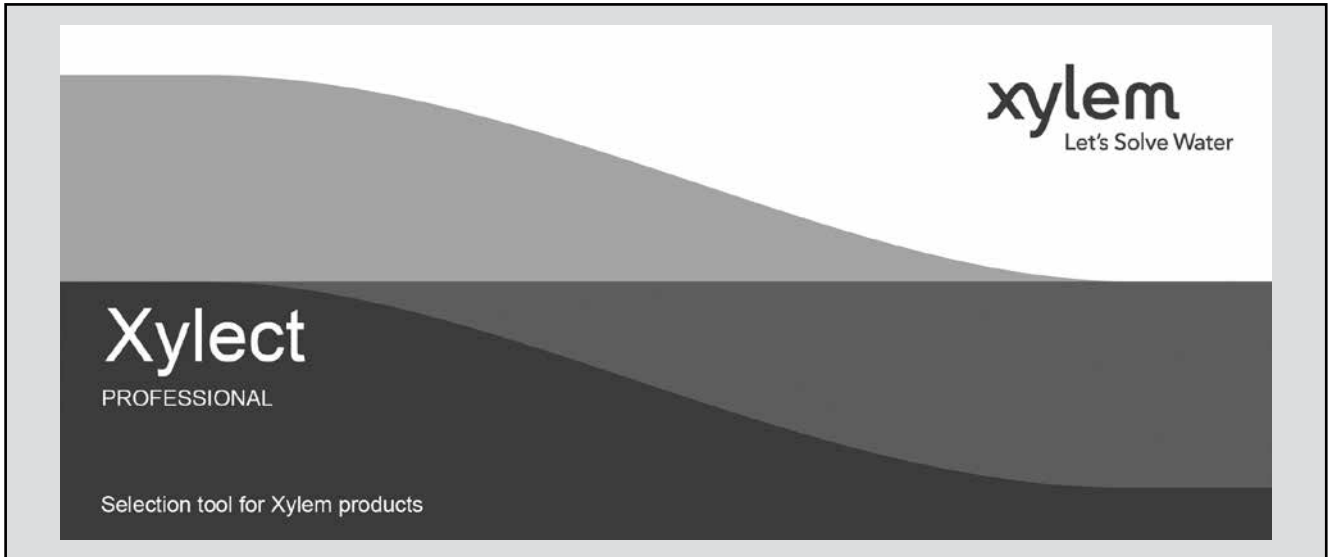
кубический метр м³	литр L	Миллилитр мл	английский галлон брит. гал	галлон США США гал	Кубический фут фт³
1,0000	1 000,0000	1×10^6	219,9694	264,1720	35,3147
0,0010	1,0000	1 000,0000	0,2200	0,2642	0,0353
1×10^{-6}	0,0010	1,0000	$2,2 \times 10^{-4}$	$2,642 \times 10^{-4}$	$3,53 \times 10^{-5}$
0,0045	4,5461	4 546,0870	1,0000	1,2009	0,1605
0,0038	3,7854	3 785,4120	0,8327	1,0000	0,1337
0,0283	28,3168	28 316,8466	6,2288	7,4805	1,0000

ТЕМПЕРАТУРА

Вода	Градусы Кельвина К	Градусы Цельсия °C	Градусы Фаренгейта °F	$^{\circ}\text{F} = ^{\circ}\text{C} \times \frac{9}{5} + 32$ $^{\circ}\text{C} = (^{\circ}\text{F} - 32) \times \frac{5}{9}$
замерзание	273,1500	0,0000	32,0000	
кипение	373,1500	100,0000	212,0000	

G-at-pp-ru_b_sc

ПРОГРАММА ПОДБОРА ОБОРУДОВАНИЯ И ДОКУМЕНТАЦИЯ Xylect™



Xylect™ — это программное обеспечение для подбора насосного оборудования, включающее в себя обширную онлайн базу данных. Программа содержит информацию обо всем ассортименте насосов Lowara и о комплектующих изделиях, позволяет осуществлять подбор и предлагает ряд удобных функций по управлению проектами. Данные в системе регулярно обновляются.

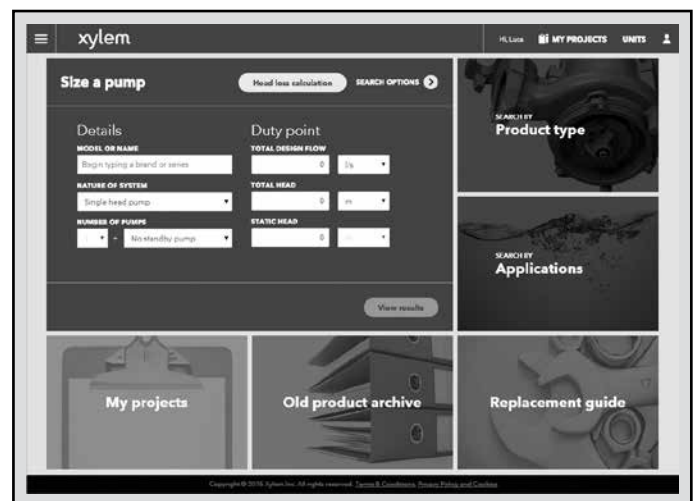
Благодаря возможности подбора по области применения и детальности выводимой на экран информации даже те, кто не знаком с оборудованием Lowara, смогут подобрать наиболее подходящий для конкретной ситуации насос.

В программе возможен подбор:

- по области применения;
- по типу изделия;
- по рабочей точке.

Xylect™ после обработки данных в состоянии вывести на экран такие сведения:

- перечень всех результатов подбора;
- Диапазон рабочих характеристик (подача, напор, мощность, КПД, NPSH);
- данные электродвигателя;
- габаритные чертежи;
- опции;
- перечень технических характеристик;
- документы и файлы в формате .dxf для скачивания.



Функция подбора по области применения помогает пользователям, не знакомым с продукцией Lowara, подобрать наиболее подходящий для конкретной ситуации насос.

ПРОГРАММА ПОДБОРА ОБОРУДОВАНИЯ И ДОКУМЕНТАЦИЯ Xylect™



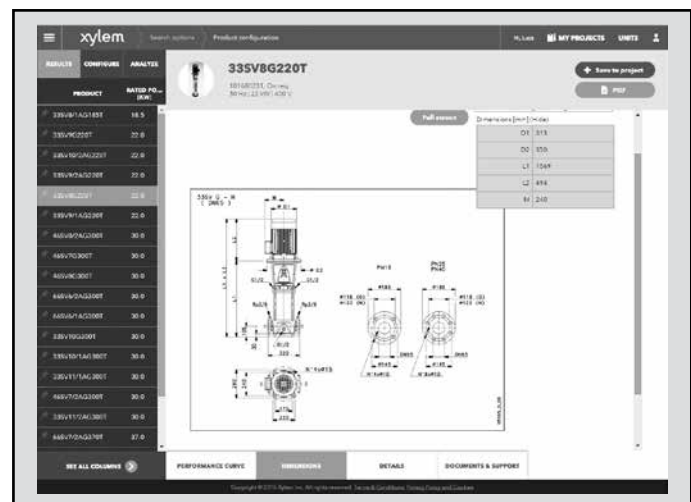
Подробные результаты подбора дают возможность выбрать лучший из предлагаемых вариантов.

Лучший способ работать с Xylect™ — создать личный кабинет. Это дает возможность:

- выбрать желаемые единицы измерения;
- создавать и сохранять проекты;
- отправлять проекты другим пользователям Xylect™.

Каждый пользователь располагает собственной страницей My Xylect, где хранятся все его проекты.

Дополнительную информацию о Xylect™ можно получить у дилеров или на сайте www.xylect.com.



Отображаемые на экране габаритные чертежи можно скачать в формате .dxf

Xylem |'zīləm|

- 1) ксилема, ткань наземных растений, служащая для проведения воды от корней вверх по растению к листьям и другим органам;
- 2) международная компания, лидер в области водных технологий.

Мы – международная команда, объединенная одной целью – разрабатывать инновационные решения по доставке воды в любые уголки земного шара. Суть нашей работы заключается в создании новых технологий, оптимизирующих использование водных ресурсов и помогающих беречь и повторно использовать воду. Мы анализируем, обрабатываем, подаем воду в жилые дома, офисы, на промышленные и сельскохозяйственные предприятия, помогая людям рационально использовать этот ценный природный ресурс. Между нами и нашими клиентами в более чем 150 странах мира установились тесные партнерские отношения, нас ценят за способность предлагать высококачественную продукцию ведущих брендов, за эффективный сервис, за крепкие традиции новаторства.

Для получения более подробных сведений о Xylem посетите сайт xylem.ru.



ООО "Ксилем Рус"
Адрес: 115280, г.Москва, ул. Ленинская Слобода,
д.19, Бизнес центр "Омега Плаза", 5 этаж, офис 21 Б1
Телефон: +7 (495) 223-08-53
Факс: +7 (495) 223-08-51
www.xylem.ru